

HIGH PRESSURE BLOWERS
CENTRIFUGAL AND AXIAL FANS
AIR FILTERS
AIR HANDLING UNITS
TUNNEL ENGINEERING



SAVIO S.r.l.



SOFFIANTE MULTISTADI MICO

SOUFFLANTE MULTIETAGES – MULTISTAGES BLOWERS - MEHRSTUFIGES GEBLÄSE



INDICE

CARATTERISTICHE TECNICHE	Pag. <u>4</u>
PESI	Pag. <u>5</u>
POSIZIONE BOCCHIE-COSTRUZIONE	Pag. <u>12</u>
DIMENSIONI D'INGOMBRO	Pag. <u>13</u>
TABELLE PRESTAZIONALI MI.CO 90K	Pag. <u>20</u>
TABELLE PRESTAZIONALI MI.CO 125	Pag. <u>32</u>
TABELLE PRESTAZIONALI MI.CO 160	Pag. <u>44</u>
TABELLE PRESTAZIONALI MI.CO 220	Pag. <u>56</u>
CABINA AFONA	Pag. <u>68</u>
ACCESSORI	Pag. <u>72</u>

SUMMARY

TECHNICAL FEATURES	Pag. <u>6</u>
WEIGHT	Pag. <u>7</u>
TROATHS POSITION-CONSTRUCTION	Pag. <u>12</u>
OVERALL DIMENSIONS	Pag. <u>13</u>
PERFORMANCE TABLES MI.CO 90K	Pag. <u>20</u>
PERFORMANCE TABLES MI.CO 125	Pag. <u>32</u>
PERFORMANCE TABLES MI.CO 160	Pag. <u>44</u>
PERFORMANCE TABLES MI.CO 220	Pag. <u>56</u>
SOUND-PROOF BOX	Pag. <u>68</u>
ACCESSORIES	Pag. <u>72</u>

SOMMAIRE

CARACTERISTIQUES TECHNIQUES	Pag. <u>8</u>
POIDS	Pag. <u>9</u>
POSITION DES BOUCHES- CONSTRUCTION	Pag. <u>12</u>
DIMENSIONS D'ENCOMBREMENT	Pag. <u>13</u>
TABLEAUX DES PERFORMANCES MI.CO 90K	Pag. <u>20</u>
TABLEAUX DES PERFORMANCES MI.CO 125	Pag. <u>32</u>
TABLEAUX DES PERFORMANCES MI.CO 160	Pag. <u>44</u>
TABLEAUX DES PERFORMANCES MI.CO 220	Pag. <u>56</u>
CAISSON D'INSONORISATION	Pag. <u>68</u>
ACCESSORIES	Pag. <u>72</u>

INHALTSANGABE

TECHNISCHE MERKMALE	Pag. <u>10</u>
GEWICHTE	Pag. <u>11</u>
MUNDUNSTELLUNG-UNTERGESTELLBAURT	Pag. <u>12</u>
ABMESSUNGEN	Pag. <u>13</u>
LEISTUNGSTABELLE MI.CO 90K	Pag. <u>20</u>
LEISTUNGSTABELLE MI.CO 125	Pag. <u>32</u>
LEISTUNGSTABELLE MI.CO 160	Pag. <u>44</u>
LEISTUNGSTABELLE MI.CO 220	Pag. <u>56</u>
SHELLDICHTE SENKKSTEN	Pag. <u>68</u>
ZUBEHÖRTEILE	Pag. <u>72</u>

CARATTERISTICHE TECNICHE:

Soffiante centrifuga multistadio ad alta pressione di larga applicazione d'impiego, fra cui citiamo:

Pulizia pneumatica – Trasporti pneumatici – Posta e campionature pneumatica – Agitazione di liquidi – Rimozione di liquidi con getto di aria – Cortine d'aria – Ventilazione di gallerie – Tempere d'aria – Raffreddamento – Essiccazione – Soffiaggio nei cubi-lotti – Scambiatori di calore – Alimentazione di gas vari sotto forti pressioni – Bruciatori di gas – Trasporto biogas - Surpressori di linea di gas – Saldature a gas sotto pressione – Bruciatori di nafta – Prove di motori a scoppio – Rimozione di trucioli e scorie – Sistemi di spruzzatura – Aspirazione, sotto forti depressioni, per ventose e simili – Soffiaggio ed aspirazioni nelle macchine tipografiche - Ossigenazione delle acque – Aspirazione centralizzata delle polveri.

Le soffianti MICO in fase di funzionamento possono generare un rumore superiore a 80 dB (A) secondo i valori prestazionali di portata e pressione, e in base alle caratteristiche riverberanti dell'ambiente.

La temperatura max del fluido in entrata è 100°C (riferito ad aria).

Il Δt delle temperature dei fluidi trattati dalla soffiante tra aspirazione e mandata è ~ 50°C

CONSTRUZIONE:

- **Corpo centrale** in alluminio con stadi intermedi costituenti i diffusori ed i canali di ritorno, Il tutto assemblato mediante tiranti.
- **Testate** di aspirazione e mandata in alluminio con tenute a labirinto sul passaggio albero.
- **Rotore** costituito da giranti in alluminio a profilo alare. Le giranti calettate sull'albero in acciaio speciale, vengono equilibrate staticamente e dinamicamente.
- **Le giranti centrifughe** sono montate e calettate sull'albero in acciaio speciale.
- **I cuscinetti** (a sfera ed a rulli) sono alloggiati in supporti di ghisa con tenute ad anelli, la lubrificazione elimina automaticamente il grasso in eccesso.
- **Trasmissione** con cinghie e pulegge. Tendi cinghie su basamento porta motore.
- **Carter** di protezione in rete d'acciaio a norme antinfortunistiche su basamento porta motore

OPTIONAL

1)Basamento (per modelli 125, 160 e 220)

Unico soffiante/motore, in profilati d'acciaio di forte spessore.

2)Cabina fonoassorbente

La cabina afona viene utilizzata per abbattere il livello sonoro generato dal funzionamento della soffiante e per proteggerla contro gli agenti atmosferici nel caso d'installazione all'esterno.

L'abbattimento sonoro medio è di circa 20 dB (A), oltre tale livello e/o realizzazioni per installazioni particolari, consultare il Ns. ufficio tecnico.

La struttura della cabina afona è costituita da:

- Profilati in acciaio zincato
- Pannelli a doppia parete, esterno in lamiera zincata ed interno in rete microstirata, con interposta lana minerale fonoassorbente ad alta densità (Sp.45 mm.), e velovetro antisfaldamento.
- Basamento in profilati di acciaio saldato.

Posizione delle bocche eseguibili nella versione standard: 7-7 (per le altre posizioni bocche consultare il Ns. ufficio tecnico).

Optional per la cabina :

- Microinterruttore di sicurezza per porta.
- Illuminazione interna con interruttore esterno IP55.
- Verniciatura (se non richiesta la cabina viene fornita zincata)

Avvertenze

- La cabina è priva del pannello di fondo.
- Per l'installazione della soffiante nella cabina è obbligatorio l'uso di giunti antivibranti in aspirazione ed in mandata.

3)Filtro aspirante

Collocato prima della bocca di aspirazione è utilizzato per filtrare l'aria. Il filtro, a secco, è costituito da una struttura di supporto e fissaggio degli elementi filtranti di forma cilindrica flangiata. **Il filtro non è canalizzabile.**

4)Silenziatori

La bocca di aspirazione e la bocca di mandata sono le fonti di rumore più importanti presenti nella soffiante. Per una migliore riduzione della rumorosità è opportuno collocare i silenziatori il più vicino possibile alle bocche. I silenziatori devono essere sostenuti mediante staffe. **È necessario separare i silenziatori dalle bocche di aspirazione e mandata mediante giunti antivibranti.**

5)Giunto antivibrante in aspirazione e/o mandata

Vengono impiegati per l'allacciamento della bocca di aspirazione e/o mandata alle tubazioni da servire.

Il giunto impedisce la trasmissione delle vibrazioni da e verso la macchina e consente di assorbire le dilatazioni termiche. Gli accessori e le tubazioni collegati sopra il giunto devono essere opportunamente staffati in modo da non gravare sul giunto stesso.

6)Valvola di sicurezza

Valvola utilizzata per impedire il funzionamento della macchina a portate inferiori alla minima ammissibile.

7)Valvola di non ritorno

Valvola utilizzata per impedire il riflusso del gas trasportato.

8)Valvola manuale

Valvola a farfalla a comando manuale è presente allo scopo di controllare le prestazioni della macchina o la si voglia escludere dall'impianto.

9) Antivibranti di ancoraggio

Impediscono la trasmissione di vibrazioni e rumori alle strutture

Soffiante	Tipo	Quantità
MICO 90	AVFO25/15	4
MICO 125 e 160	AVFO25/15	8
MICO 220	AVFO25/20	8

10) Motori

Vengono installati motori con le seguenti caratteristiche:

	Volt	Rpm		Hz	forma	Classe	IP
Fino a 4 Kw	230/400	2900	triphas	50	B3	F	55
Oltre 4 Kw	400/690	2900	triphas	50	B3	F	55

PESI

Il peso indicato nelle tabelle è puramente indicativo. Nel peso della cabina afona sono esclusi motore, mico, trasmissioni e basamento.

MICO 90K

Tipo	Albero nudo (Kg)	Basamento (Kg)	Cabina afona (Kg)
MICO 90K/3	75	//////	230
MICO 90K/4	86	//////	230
MICO 90K/5	98	//////	230
MICO 90K/6	110	//////	230
MICO 90K/7	122	//////	230
MICO 90K/8	134	//////	230

MICO 125

Tipo	Albero nudo (Kg)	Basamento (Kg)	Cabina afona (Kg)
MICO 125/3	155	80	355
MICO 125/4	177	90	405
MICO 125/5	200	110	405
MICO 125/6	223	120	405
MICO 125/7	245	135	405
MICO 125/8	268	150	405

MICO 160

Tipo	Albero nudo (Kg)	Basamento (Kg)	Cabina afona (Kg)
MICO 160/3	260	130	460
MICO 160/4	305	145	585
MICO 160/5	346	160	585
MICO 160/6	386	175	585
MICO 160/7	440	190	660
MICO 160/8	480	220	660

MICO 220

Tipo	Albero nudo (Kg)	Basamento (Kg)	Cabina afona (Kg)
MICO 220/3	350	175	545
MICO 220/4	430	220	680
MICO 220/5	515	280	680
MICO 220/6	600	300	680
MICO 220/7	700	320	680
MICO 220/8	800	360	680

TECHNICAL CHARACTERISTICS:

High-pressure multi-stage centrifugal blower with a wide range of applications, among which:

Pneumatical cleaning – Pneumatical transports – Pneumatical sample and post – agitations of liquids – moving of liquids with air jets – screens of air – tunnel ventilation – air handening – cooling – drying – blowing in the cupola – heat exchangers - alimentation of gas under strong pressure – gas burner – booster of gas line – gas welding under pressure – naphtha burners – trial of combustion engine – removing of chip and slag – spraying system – intake under strong depression for feeding sucker and similar – blowing and intake in the typographic machines.

When the MICO blowers are working, they can create noise levels that exceed 80 dB(A). The level depends on the flow rate and pressure performance values, and on the reverberating properties of the environment.

Maximum temperature of inlet fluid: 100°C (air).

Temperatures of fluids treated by the blower, between intake and delivery : Δt is $\sim 50^\circ\text{C}$

CONSTRUCTION:

- **Central case** in aluminium with intermediate stages consisting of distributors and return channels, assembled with tie-rods .
- **Aluminium intake and delivery heads** with labyrinth seal on shaft passage.
- **Rotor** consisting of aluminium finned impellers. The impellers clamped on the special steel shaft are statically and dynamically balanced.
- **The centrifugal impellers** are assembled and clamped on a shaft in special steel.
- **The ball and roller bearings** are housed in cast iron supports with loop seals, the lubrication automatically eliminates any excess grease.
- **Transmission** by belts and pulleys. Belt tighteners on motor mounting plate
- **Steel grid protection casing** complying to accident prevention standards on motor support base

OPTIONAL:

1)Base (MICO 125 – 160 – 220)

Blower/ motor single block, in very thick steel section.

2) Soundproof cabin

The soundproof cabin is used to abate the sound level generated by the operating fan and to protect it from severe weather conditions when it is installed outdoor.

The average sound reduction is approx. 20 dB(A); for higher sound decrease and/or special applications, please call our Technical Department.

The soundproof cabin framework consists of:

- Galvanized steel sections
- Double-wall panels, outside plated with galvanized sheet metal and inside covered with micro-expanded wire-netting, with hollow space filled with high-density deadening mineral wool (45 mm thick), and anti-disgregation fiberglass web.
- Base of welded section steel.

Location of the ports in the standard version: 7 - 7 (for other port locations, please call our Technical Department).

Cabin options:

- Door safety microswitch.
- Inside lighting with external switch IP55.
- Painting (otherwise, the cabin is delivered in the galvanized form)

Warnings

- The cabin is not provided with bottom panel.
- To install the blower in the cabin, vibration-damping couplings must be used on the intake and on the delivery lines.

3)Intake filter

Located before the air inlet to clean the air the dry filter consists of a cylindrical flanged structure to support and fasten the filtering elements. **The filter cannot be channelled.**

4)Silencers

The intake and delivery nozzles are the main sources of noise on the blower. To obtain the best results to lessen the noise, place the silencers as close as possible to the nozzles. Support the silencers by brackets. **Separate the silencers from the intake and delivery nozzles by vibration-damping couplings.**

5)Intake and/or delivery vibration-damping couplings

These couplings are used to couple the intake and/or delivery inlets to the piping .

The coupling prevents vibrations being transmitted from and to the machine and absorbs the thermal expansion. The accessories and pipes connected over the coupling are to be appropriately supported so they do not strain the coupling.

6)Safety valve

Valve used to prevent the machine functioning at flow rates that are less than the minimum allowed.

7)Check valve

Valve used to prevent conveyed gas reflux .

8)Manual valve

Manually controlled throttle valve, installed to control the machine performance or to cut it out from the system if desired.

9) Vibration-damping fastenings

To prevent vibrations and noise being transmitted to the structures

Blowers	Type	Quantity
MICO 90	AVFO25/15	4
MICO 125 e 160	AVFO25/15	8
MICO 220	AVFO25/20	8

10) Motors

The motors installed have the following characteristics:

	Volt	Rpm		Hz	form	Class	IP
Up to 4 Kw	230/400	2900	3-phase	50	B3	F	55
Over 4 Kw	400/690	2900	3-phase	50	B3	F	55

WEIGHTS

The weight indicated in the table is only indicative. The soundproof cabin weight does not include the motor, MICO, drives and base.

MICO 90K

Type	Bare shaft (Kg)	Base (Kg)	Soundproof cabin (Kg)
MICO 90K/3	75	//////	230
MICO 90K/4	86	//////	230
MICO 90K/5	98	//////	230
MICO 90K/6	110	//////	230
MICO 90K/7	122	//////	230
MICO 90K/8	134	//////	230

MICO 125

Type	Bare shaft (Kg)	Base (Kg)	Soundproof cabin (Kg)
MICO 125/3	155	80	355
MICO 125/4	177	90	405
MICO 125/5	200	110	405
MICO 125/6	223	120	405
MICO 125/7	245	135	405
MICO 125/8	268	150	405

MICO 160

Type	Bare shaft (Kg)	Base (Kg)	Soundproof cabin (Kg)
MICO 160/3	260	130	460
MICO 160/4	305	145	585
MICO 160/5	346	160	585
MICO 160/6	386	175	585
MICO 160/7	440	190	660
MICO 160/8	480	220	660

MICO 220

Type	Bare shaft (Kg)	Base (Kg)	Soundproof cabin (Kg)
MICO 220/3	350	175	545
MICO 220/4	430	220	680
MICO 220/5	515	280	680
MICO 220/6	600	300	680
MICO 220/7	700	320	680
MICO 220/8	800	360	680

CARACTÉRISTIQUES :

Soufflante centrifuge multiétagée à haute pression d'un large domaine d'application, comme le:

Nettoyage automatique – transports pneumatiques – poste et échantillonnage pneumatique – Agitation des liquides - Évacuation des liquides par jet d'air – rideaux d'air – aération de tunnels trempés à l'air – refroidissement – séchage – soufflage dans les cubilots – échangeurs de chaleur – alimentation de gaz divers sous fortes pressions – Brûleurs à gaz – Surpresseur de lignes de gaz – soudures au gaz sous pressions - Brûleurs à mazout – Essais de moteurs à explosion – enlèvement de copeaux et scoriés – Systemes de projection – Aspiration, sous fortes dépression, par ventouses et autres systèmes similaires.

En phase de fonctionnement, les soufflante MICO peuvent générer un bruit supérieur à 80 dB(A) selon les valeurs des prestation de débit et de pression, et selon les caractéristiques réverbérants de l'environnement.

La température max du fluide en entrée est de 100 °C (rapportée à l'air).

Le Δt des fluides traités par la soufflante entre l'aspiration et le refoulement est d'environ 50 °C.

COMPOSITION :

- **Le corps central** en aluminium à étages intermédiaires constituant les diffuseurs et les canaux de retour, le tout assemblé par tirants.
- **Les têtes** d'aspiration et de refoulement en aluminium avec joints à labyrinthe sur le passage de l'arbre.
- **Le rotor** constitué de roues en aluminium à profil d'aile. Les roues assemblées sur l'arbre en acier spécial sont équilibrées statiquement et dynamiquement.
- **Les roues centrifuges** sont montées et assemblées sur l'arbre en acier spécial.
- **Les roulements** (à billes ou à rouleaux) sont logés dans des supports en fonte munis d'anneaux d'étanchéité. La lubrification (par graisse) élimine automatiquement la graisse en excès.
- **La transmission** par courroies et poulies. Tendeur de courroie sur le bâti de support du moteur.
- **Le carter** de protection en grillage d'acier, conformément aux normes de prévention des accidents, sur le bâti de support du moteur.

OPTIONS :

1) Bâti (MICO 125 – 160 – 220)

Soufflante / moteur unique, en profilés d'acier de forte épaisseur.

2) Cabine insonorisée

La cabine insonorisée est utilisée pour l'affaiblissement du niveau sonore produit par le fonctionnement de la soufflante et pour la protéger contre les intempéries en cas d'installation à l'extérieur.

La réduction moyenne du niveau sonore est de 20 dB(A) environ ; pour des réductions plus importantes et/ou pour des installations spéciales, veuillez vous adresser à notre Bureau Technique.

La structure de la cabine insonorisée est formée de:

- Profils en acier galvanisé
- Panneaux à double paroi, le coté extérieur étant en tôle galvanisée et celui intérieur en treillis micro-étré, avec interposition de laine minérale antibruit de haute densité (45 mm d'épaisseur), et voile laine de verre anti-désagrégation.
- Bâti en profils d'acier soudé.

Position des bouches dans la version standard: 7 - 7 (pour d'autres positions, s'adresser à notre Bureau Technique).

Options de la cabine:

- Détecteur de sécurité de la porte.
- Eclairage à l'intérieur avec interrupteur placé à l'extérieur IP55.
- Peinture (si la peinture n'est pas demandée, la cabine sera fournie galvanisée)

Avertissements

- La cabine n'est pas dotée de panneau de fond.
- Pour l'installation de la soufflante dans la cabine, l'utilisation de manchons antivibratoires sur l'aspiration et le refoulement est obligatoire.

3)Filtre aspirant

Raccordé avant la bouche d'aspiration, il est utilisé pour filtrer l'air. Le filtre à sec est constitué d'une structure de support et de fixation des éléments filtrants de forme cylindrique à bride. **Le filtre n'est pas canalisable.**

4) Silencieux

La bouche d'aspiration et la bouche de refoulement représentent les sources de bruit les plus importantes de la soufflante. Afin de réduire le bruit, il faut placer les silencieux le plus près possible des bouches. Les silencieux doivent être montés sur pattes. **Il faut séparer les silencieux des bouches d'aspiration et de refoulement à l'aide de manchons antivibratoires.**

5) Manchons antivibratoires sur l'aspiration et/ou le refoulement

Ils sont utilisés pour le raccordement des bouches d'aspiration et/ou de refoulement aux tuyauteries à desservir.

Le manchon empêche la transmission des vibrations de et vers la machine et permet d'absorber les dilations thermiques. Les accessoires et les tuyauteries raccordées sur le manchon doivent être montées sur pattes afin de ne pas écraser le manchon.

6) Soupape de sécurité

Soupape utilisée pour empêcher le fonctionnement de la machine avec des débits inférieurs au minimum admissible.

7) Clapet anti-retour

Clapet évitant le reflux du gaz transporté.

8) Vanne manuelle

Vanne papillon à commande manuelle permettant de contrôler les prestations de la machine ou d'exclure l'installation.

9) Antivibratoires d'arrêt

Ils empêchent la transmission des vibrations et des bruits à la structure.

Soufflante	Type	Quantité
MICO 90	AVFO25/15	4
MICO 125 et 160	AVFO25/15	8
MICO 220	AVFO25/20	8

10) Moteurs

Les moteurs installés présentent les caractéristiques suivantes :

	Volt	Rpm		Hz	Forme	Classe	IP
Jusqu'à 4 kW	230/400	2900	triphasé	50	B3	F	55
Plus de 4 kW	400/690	2900	triphasé	50	B3	F	55

POIDS

Le poids indiqué dans les tableaux est purement indicatif. Le poids de la cabine insonorisée ne comprend pas le moteur, la soufflante, les transmissions et le bâti.

MICO 90K

Type	Arbre nu (kg)	Bâti (kg)	Cabine insonorisée (kg)
MICO 90K/3	75	//////	230
MICO 90K/4	86	//////	230
MICO 90K/5	98	//////	230
MICO 90K/6	110	//////	230
MICO 90K/7	122	//////	230
MICO 90K/8	134	//////	230

MICO 125

Type	Arbre nu (kg)	Bâti (kg)	Cabine insonorisée (kg)
MICO 125/3	155	80	355
MICO 125/4	177	90	405
MICO 125/5	200	110	405
MICO 125/6	223	120	405
MICO 125/7	245	135	405
MICO 125/8	268	150	405

MICO 160

Type	Arbre nu (kg)	Bâti (kg)	Cabine insonorisée (kg)
MICO 160/3	260	130	460
MICO 160/4	305	145	585
MICO 160/5	346	160	585
MICO 160/6	386	175	585
MICO 160/7	440	190	660
MICO 160/8	480	220	660

MICO 220

Type	Arbre nu (kg)	Bâti (kg)	Cabine insonorisée (kg)
MICO 220/3	350	175	545
MICO 220/4	430	220	680
MICO 220/5	515	280	680
MICO 220/6	600	300	680
MICO 220/7	700	320	680
MICO 220/8	800	360	680

TECHNISCHE MERKMALE:

Mehrstufiges Hochdruck-Zentrifugal-Gebläse zur vielfachen Anwendung, wie zum Beispiel:

Pneumatische Reinigung – pneumatische Transporte – pneumatische Post und Bemusterungen – Schütteln von Flüssigkeiten – Entfernen von Flüssigkeiten durch Luftstrahl – Luftvorhänge – Tunnelbelüftung – Lufthärten - Kühlen – Trocknen - Blasen in die Kupolöfen – Wärmeaustauscher – Zuführung verschiedener Gase unter starken Drücken – Gasbrenner – Biogas-Transport – Turbogebälse Gaslinie – Gasschweißen unter Druck – Heizölbrenner – Explosionsmotorprüfungen – Entfernen von Spänen und Schlacken – Spritzsysteme – Ansaugen mit starken Unterdrücken für Saugköpfe u.ä. – Blasen und Ansaugen bei Druckmaschinen – Sauerstoffaufnahme – Zentralisiertes Ansaugen von Staub.

Die MICO-Gebläse können während der Arbeitsphase ein Geräusch erzeugen, das je nach den Leistungswerten der Förderung und des Drucks und je nach den nachhallenden Eigenschaften der Umgebung über 80 dB (A) liegt.

Die Höchsttemperatur des Fluids beim Einlass ist 100°C (auf die Luft bezogen).

Das Δt der Temperaturen der von dem Gebläse behandelten Fluide zwischen Einlass und Auslass beträgt ~ 50°C.

BAUWEISE:

- **Zentraler Körper** aus Aluminium mit Zwischenstufen, die die Diffusoren und die Rückflusskanäle bilden. Die Gesamtheit wird mit Zugstäben zusammengebaut.
- **Einlass- und Auslassköpfe** aus Aluminium mit Labyrinthdichtungen am Wellendurchgang.
- **Rotor**, bestehend aus Aluminiumläufern mit Flügelprofil. Die auf die Welle aus Sonderstahl aufgezogenen Läufer werden statisch und dynamisch ausgewuchtet.
- **Die Zentrifugalläufer** sind auf die Welle aus Sonderstahl montiert und aufgezogen.
- **Die Lager** (Kugel- und Rollenlager) sind in Gusseisenlagern mit Ringdichtungen angeordnet; die Schmierung (mit Schmierfett) entfernt automatisch das überschüssige Fett.
- **Antrieb** mit Riemen und Riemenscheiben. Riemenspanner auf dem Motor-Untergestell.
- **Schutzvorrichtung** aus Stahlnetz, konform mit den Unfallverhütungsvorschriften, auf dem Motoruntergestell.

OPTIONAL:

1)Untergestell

Ein einziges Stück für Gebläse/Motor aus stark bemessenen Stahlprofilen.

2) Kabine

Die schalltote Kabine dient zur Dämpfung des von dem Betrieb der Gebläsemaschine erzeugten Schallpegels und zum Schutz vor den Witterungseinflüssen bei Aufstellung der Gebläsemaschine im Freien.

Die mittlere Schalldämpfung beträgt ca. 20 dB (A); bei höheren Schallpegeln und/oder besonderen Aufstellungsbedingungen setzen Sie sich bitte mit unseren technischen Kundendienst in Verbindung.

Der Aufbau der schalltoten Kabine besteht aus:

- Verzinkten Stahlprofilen
- Doppelwandtafeln, Außenwand aus verzinktem Blech, Innenwand aus mikrogestrecktem Drahtnetz, mit zwischengelegter schallschluckender Hochdicht-Gesteinswolle (Dicke 45 mm) und Spaltfest-Glasfaservlies.
- Untergestell aus geschweißten Stahlprofilen.

Stellung der Öffnungen in Standard-Ausführung: 7 - 7 (für andere Stellungen der Öffnungen setzen Sie sich bitte mit unserem technischen Kundendienst in Verbindung).

Optional für die Kabine:

- Sicherheitsmikroschalter für Tür.
- Innere Beleuchtung mit externem Ausschalter IP55.
- Lackierung (falls nicht gefragt, wird die Kabine verzinkt geliefert)

Hinweise

- Die Kabine hat keine Bodenplatte.
- Bei Installation des Gebläses in der Kabine ist der Einsatz von schwingungsdämpfenden Kupplungen am Ein- und Auslass unbedingt erforderlich..

3)Ansaugfilter

Angeordnet vor der Ansaugmündung dient er zum Filtern der Luft. Der Trockenfilter besteht aus einer zylinderförmigen, geflanschten Struktur zur Halterung und Befestigung der Filterelemente. **Der Filter ist nicht kanalisierbar.**

4)Schalldämpfer

Die Ansaugmündung und die Auslassmündung sind die wesentlichsten Geräuschquellen des Gebläses. Um eine einschlägige Verminderung des Geräuschs zu erreichen wird empfohlen, die Schalldämpfer so nahe als möglich an den Mündungen anzuordnen. Die Schalldämpfer sind durch Bügel zu befestigen. Die Schalldämpfer müssen von den Ansaug- und Auslassmündungen durch schwingungsdämpfende Dichtungen getrennt werden.

5)Schwingungsdämpfende Dichtung beim Einlass bzw. Auslass

Dieselben werden zum Anschluss der Einlass- und Auslassmündung an die Leistungsleitungen verwendet.

Die Dichtung verhindert die Übertragung der Schwingungen von und zur Maschine und ermöglicht die Absorption der Wärme- dehnungen.

Die einzelnen Bestandteile und die über der Dichtung angeschlossenen Leitungen müssen entsprechend mit Bügeln befestigt werden, um die Dichtung selbst nicht zu belasten.

6)Sicherheitsventil

Dieses Ventil wird verwendet, um den Betrieb der Maschine bei Fördermengen unter der zulässigen Mindestgrenze zu verhindern.

7)Rückflussventil

Dieses Ventil wird verwendet, um den Rückfluss des transportierten Gases zu verhindern.

8) Handventil

Manuell betätigte Ventilklappe dient zur Überprüfung der Maschinenleistungen oder zum Ausschluss derselben von der Anlage.

9) Verankerungs-Schwingungsdämpfer

Dieselben verhindern die Übertragung des Geräuschs und der Schwingungen auf die Strukturen

Gebälse	Modell	Menge
MICO 90	AVFO25/15	4
MICO 125 und 160	AVFO25/15	8
MICO 220	AVFO25/20	8

10) Motoren

Es kommen Motoren mit folgenden Merkmalen zum Einsatz:

	Volt	Upm		Hz	Form	Klasse	IP
Bis 4 Kw	230/400	2900	Drehstrom	50	B3	F	55
Über 4 Kw	400/690	2900	Drehstrom	50	B3	F	55

GEWICHTE

Das in der Tabelle angegebene Gewicht ist unverbindlich. Im Gewicht der schalltoten Kabine sind Motor, MICO, Antriebe und Untergestell nicht enthalten.

MICO 90K

Modell	Nackte Welle (Kg)	Untergestell (Kg)	Schalltote Kabine(Kg)
MICO 90K/3	75	///////	230
MICO 90K/4	86	///////	230
MICO 90K/5	98	///////	230
MICO 90K/6	110	///////	230
MICO 90K/7	122	///////	230
MICO 90K/8	134	///////	230

MICO 125

Modell	Nackte Welle (Kg)	Untergestell (Kg)	Schalltote Kabine(Kg)
MICO 125/3	155	80	355
MICO 125/4	177	90	405
MICO 125/5	200	110	405
MICO 125/6	223	120	405
MICO 125/7	245	135	405
MICO 125/8	268	150	405

MICO 160

Modell	Nackte Welle (Kg)	Untergestell (Kg)	Schalltote Kabine(Kg)
MICO 160/3	260	130	460
MICO 160/4	305	145	585
MICO 160/5	346	160	585
MICO 160/6	386	175	585
MICO 160/7	440	190	660
MICO 160/8	480	220	660

MICO 220

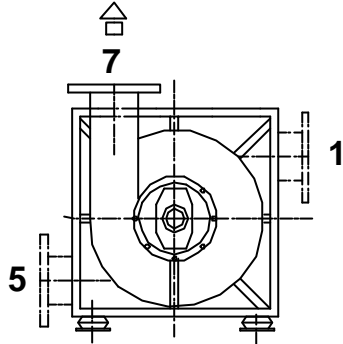
Modell	Nackte Welle (Kg)	Untergestell (Kg)	Schalltote Kabine(Kg)
MICO 220/3	350	175	545
MICO 220/4	430	220	680
MICO 220/5	515	280	680
MICO 220/6	600	300	680
MICO 220/7	700	320	680
MICO 220/8	800	360	680

MICO

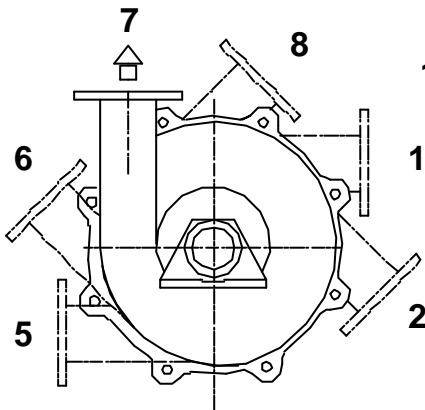
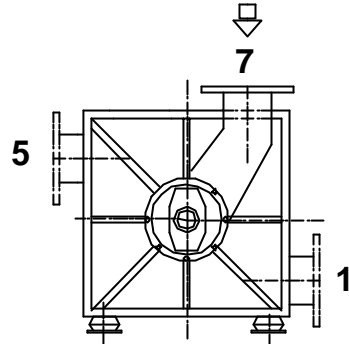
Posizione bocche - Troaths position - Position des bouches - Mundunstellung

BOCCA PREMENTE
Delivery throat
Bouche de refoulement
Druckmündung

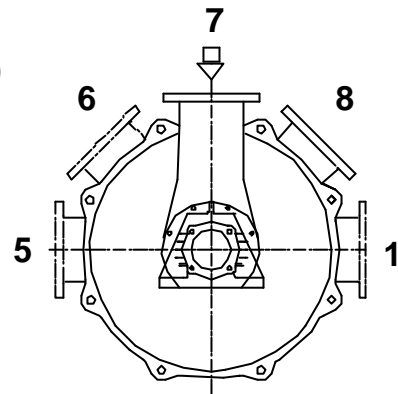
BOCCA ASPIRANTE
Suction throat
Bouche d'aspiration
Ansaugmündung



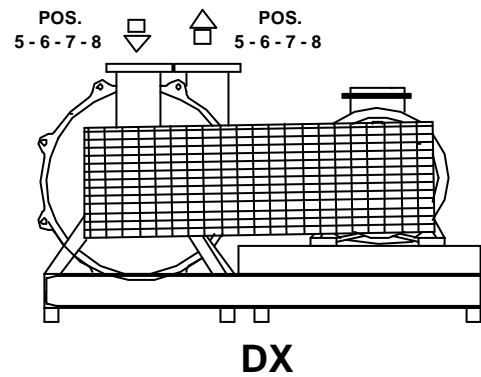
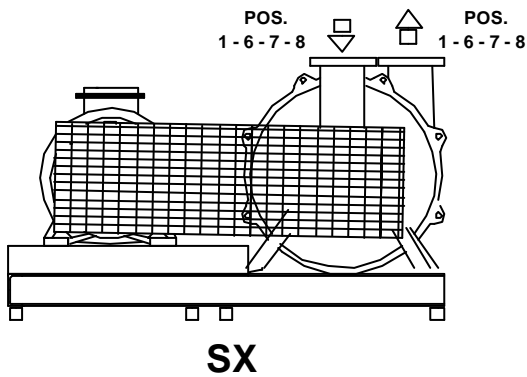
MICO 90K



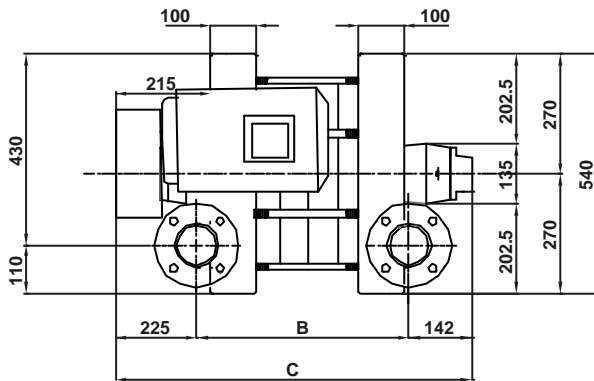
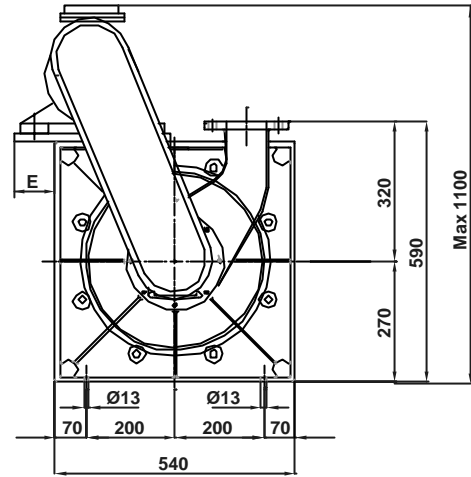
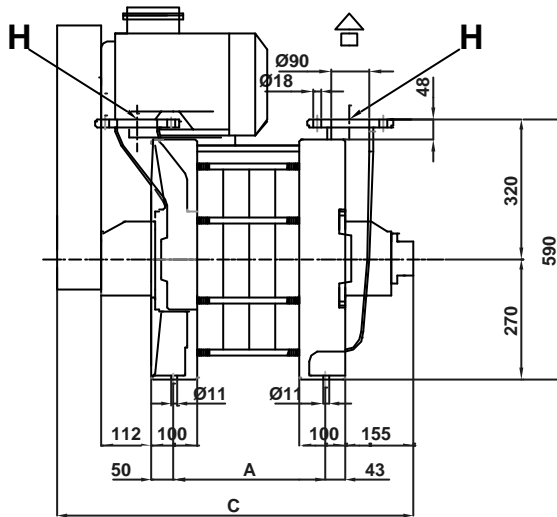
**MICO
125 - 160 - 220**



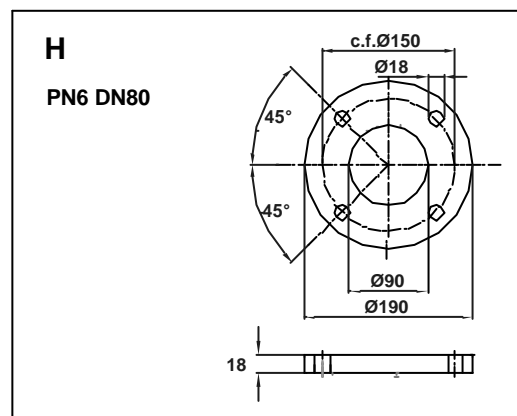
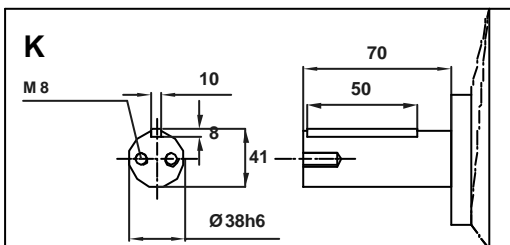
COSTRUZIONE BASAMENTO MICO 125 - 160 - 220
Base construction MICO 125 - 160 - 220
Construction soubassement MICO 125 - 160 - 220
Untergestellbauart MICO 125 - 160 - 220



MICO 90K



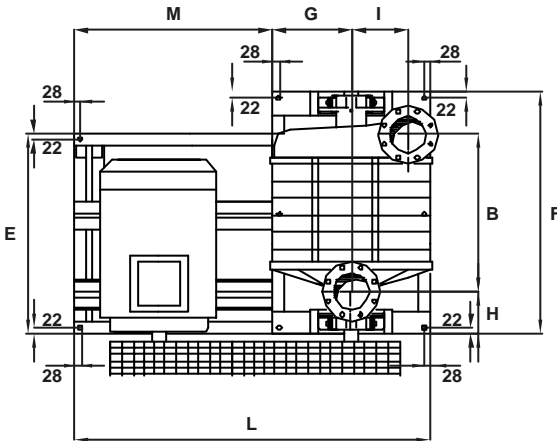
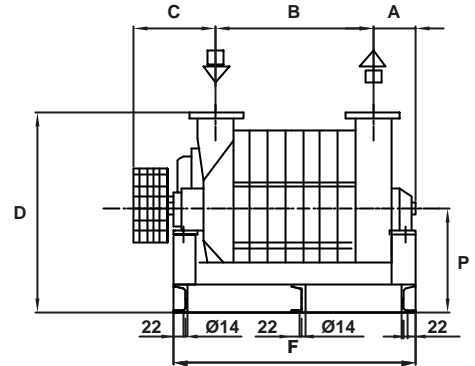
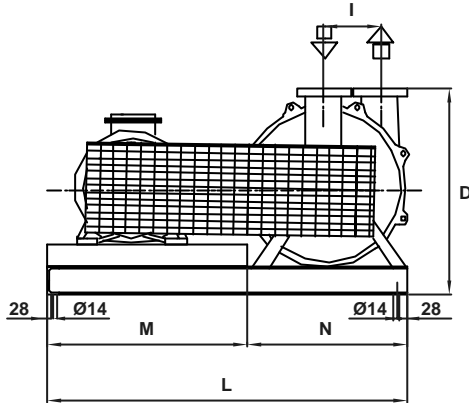
MI-CO 90 K	NUMERO GIRANTI NUMBER OF IMPELLERS NOMBRE DE TURBINE NUMMER VON LAUFRAD					
	3	4	5	6	7	8
A	212	277	342	407	472	537
B	350	415	480	545	610	675
C	717	782	847	912	977	1042
E max	0	0	170	170	170	170



- Tabelle non impegnative
 - The above data are unbinding
 - Tableau sans engagement
 - Mabe unverbindlich.

MICO 125 SX - 160 SX - 220 SX

Basamento - Base - Bati - Untergestell



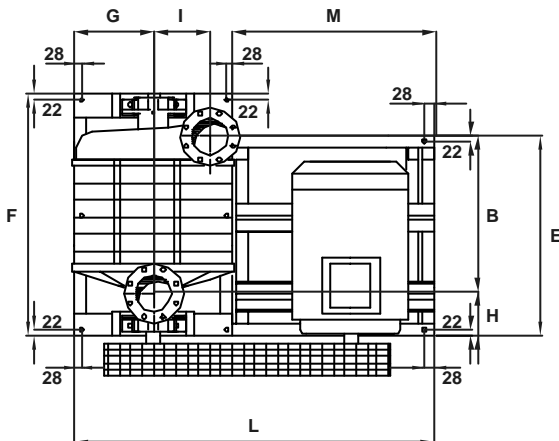
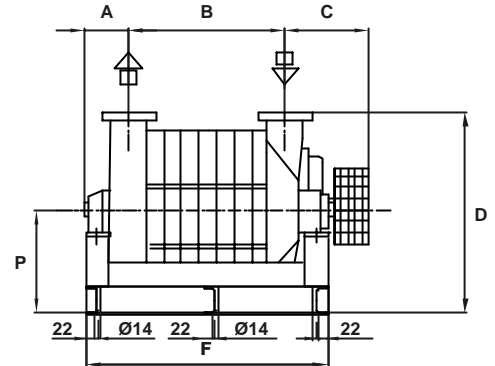
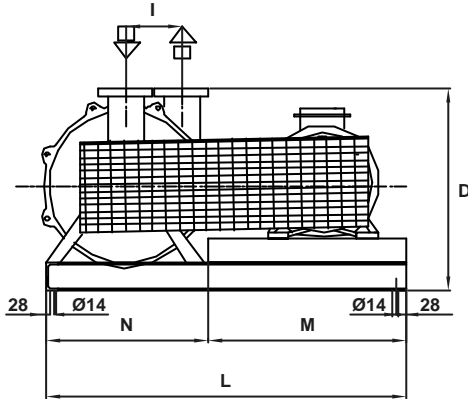
MI-CO 125 SX	NR GIRANTI - NR OF IMPELLERS NR DE TURBINE - NR VON LAUFRAD					
	3	4	5	6	7	8
A	169	169	169	169	169	169
B	380	468	556	644	732	820
C	Min. 260 mm.		Max 320 mm.			
D	715	715	715	715	715	715
F	654	742	830	917	1004	1092
G	280	280	280	280	280	280
H	136	136	136	136	136	136
I	192	192	192	192	192	192
L	1410	1410	1410	1410	1410	1410
M	850	850	850	850	850	850
N	560	560	560	560	560	560
P	365	365	365	365	365	365
E (kW 4/5,5/7,5/11/15)	450	450	450	450	450	450
E (kW 18,5 / 22)	500	500	500	500	500	500
E (kW 30 / 37)	570	570	570	570	570	570
E (kW 45)	630	630	630	630	630	630

MI-CO 160 SX	NR GIRANTI - NR OF IMPELLERS NR DE TURBINE - NR VON LAUFRAD					
	3	4	5	6	7	8
A	240	240	240	240	240	240
B	475	585	695	805	915	1025
C	Min. 330 mm.		Max 400 mm.			
D	895	895	895	895	895	895
F	850	960	1070	1180	1290	1400
G	350	350	350	350	350	350
H	180	180	180	180	180	180
I	250	250	250	250	250	250
L	1600	1600	1600	1600	1600	1600
M	900	900	900	900	900	900
N	700	700	700	700	700	700
P	465	465	465	465	465	465
E (kW 7,5/9/11/15)	460	460	460	460	460	460
E (kW 18,5 / 22)	510	510	510	510	510	510
E (kW 30 / 37)	590	590	590	590	590	590
E (kW 45)	640	640	640	640	640	640
E (kW 55)	740	740	740	740	740	740
E (kW 75 / 90)	1000	1000	1000	1000	1000	1000
E (kW 110/132)	1100	1100	1100	1100	1100	1100

MI-CO 220 SX	NR GIRANTI - NR OF IMPELLERS NR DE TURBINE - NR VON LAUFRAD					
	3	4	5	6	7	8
A	242	242	242	242	242	242
B	585	718	851	984	1117	1250
C	Min. 380 mm.		Max 460 mm.			
D	1104	1104	1104	1104	1104	1104
F	986	1119	1252	1385	1518	1651
G	450	450	450	450	450	450
H	216	216	216	216	216	216
I	302	302	302	302	302	302
L	1900	1900	1900	1900	1900	1900
M	1000	1000	1000	1000	1000	1000
N	900	900	900	900	900	900
P	586	586	586	586	586	586
E (kW 30 / 37)	600	600	600	600	600	600
E (kW 45)	650	650	650	650	650	650
E (kW 55)	750	750	750	750	750	750
E (kW 75 / 90)	900	900	900	900	900	900
E (kW 110/132)	1100	1100	1100	1100	1100	1100
E (kW 160/200)	1200	1200	1200	1200	1200	1200

MICO 125 DX - 160 DX - 220 DX

Basamento - Base - Bati - Untergestell



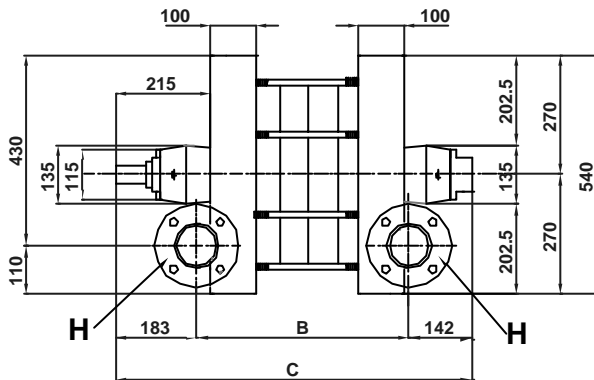
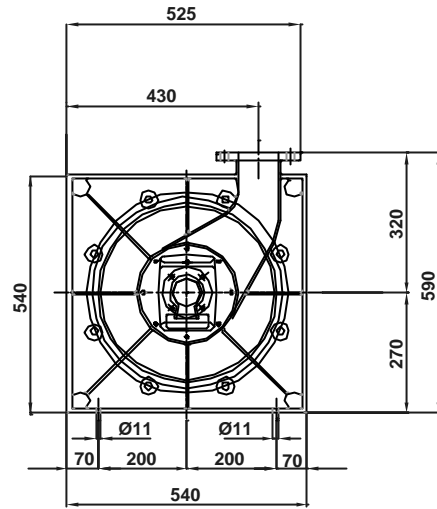
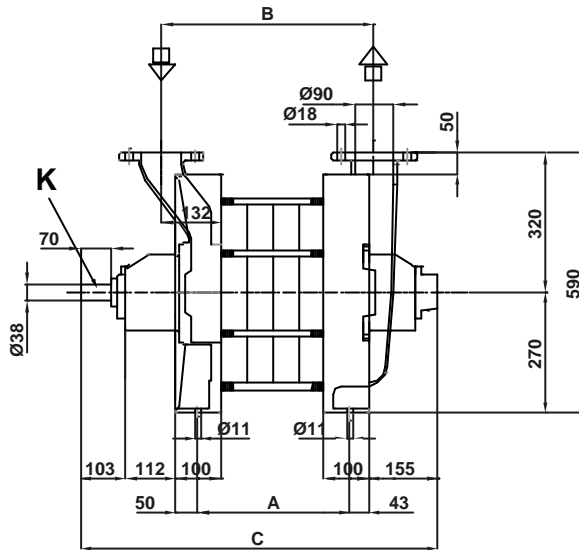
MI-CO 125 DX	NR GIRANTI - NR OF IMPELLERS NR DE TURBINE - NR VON LAUFRAD					
	3	4	5	6	7	8
A	169	169	169	169	169	169
B	380	468	556	644	732	820
C	Min. 260 mm.		Max 320 mm.			
D	715	715	715	715	715	715
F	654	742	830	917	1004	1092
G	280	280	280	280	280	280
H	136	136	136	136	136	136
I	192	192	192	192	192	192
L	1410	1410	1410	1410	1410	1410
M	850	850	850	850	850	850
N	560	560	560	560	560	560
P	365	365	365	365	365	365
E (kW 4/5,5/7,5/11/15)	450	450	450	450	450	450
E (kW 18,5 / 22)	500	500	500	500	500	500
E (kW 30 / 37)	570	570	570	570	570	570
E (kW 45)	630	630	630	630	630	630

MI-CO 160 DX	NR GIRANTI - NR OF IMPELLERS NR DE TURBINE - NR VON LAUFRAD					
	3	4	5	6	7	8
A	240	240	240	240	240	240
B	475	585	695	805	915	1025
C	Min. 330 mm.		Max 400 mm.			
D	895	895	895	895	895	895
F	850	960	1070	1180	1290	1400
G	350	350	350	350	350	350
H	180	180	180	180	180	180
I	250	250	250	250	250	250
L	1600	1600	1600	1600	1600	1600
M	900	900	900	900	900	900
N	700	700	700	700	700	700
P	465	465	465	465	465	465
E (kW 7,5/9/11/15)	460	460	460	460	460	460
E (kW 18,5 / 22)	510	510	510	510	510	510
E (kW 30 / 37)	590	590	590	590	590	590
E (kW 45)	640	640	640	640	640	640
E (kW 55)	740	740	740	740	740	740
E (kW 75 / 90)	1000	1000	1000	1000	1000	1000
E (kW 110/132)	1100	1100	1100	1100	1100	1100

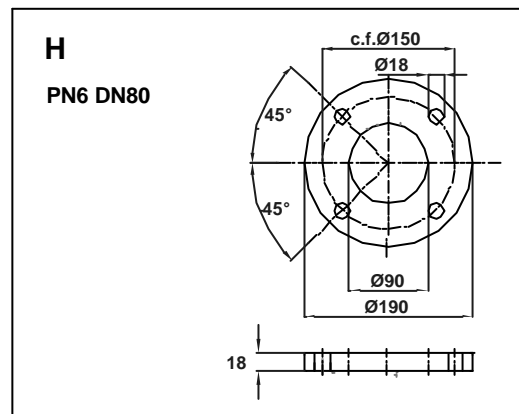
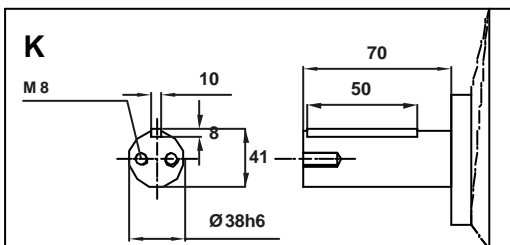
MI-CO 220 DX	NR GIRANTI - NR OF IMPELLERS NR DE TURBINE - NR VON LAUFRAD					
	3	4	5	6	7	8
A	242	242	242	242	242	242
B	585	718	851	984	1117	1250
C	Min. 380 mm.		Max 460 mm.			
D	1104	1104	1104	1104	1104	1104
F	986	1119	1252	1385	1518	1651
G	450	450	450	450	450	450
H	216	216	216	216	216	216
I	302	302	302	302	302	302
L	1900	1900	1900	1900	1900	1900
M	1000	1000	1000	1000	1000	1000
N	900	900	900	900	900	900
P	586	586	586	586	586	586
E (kW 30 / 37)	600	600	600	600	600	600
E (kW 45)	650	650	650	650	650	650
E (kW 55)	750	750	750	750	750	750
E (kW 75 / 90)	900	900	900	900	900	900
E (kW 110/132)	1100	1100	1100	1100	1100	1100
E (kW 160/200)	1200	1200	1200	1200	1200	1200

MICO 90k

Dimensioni d'ingombro - Overall dimensions - Dimensions d'encombrement - Abmessungen



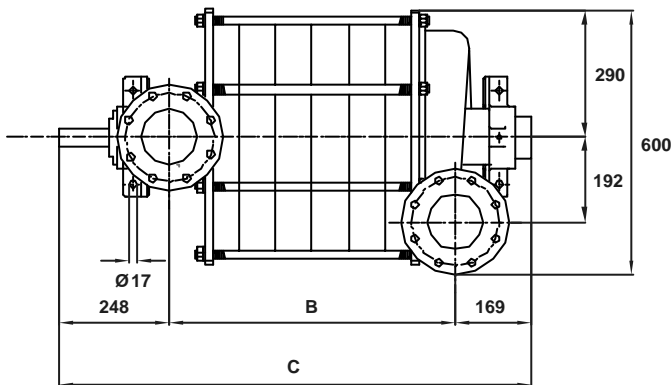
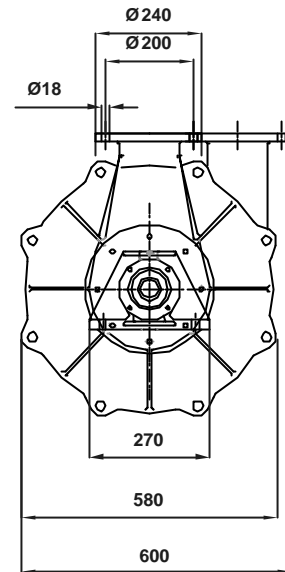
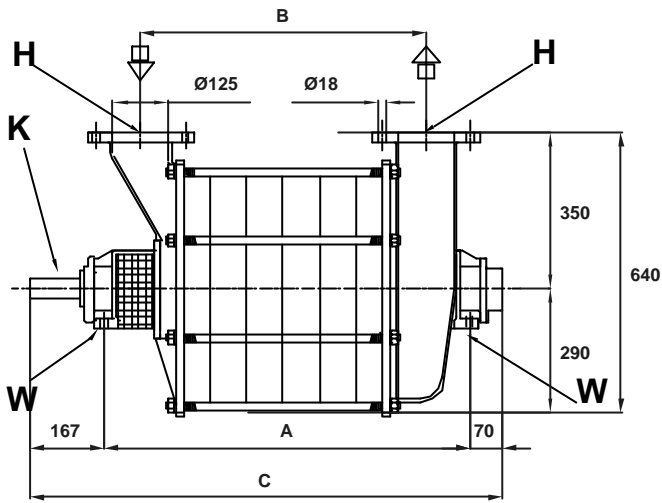
MI-CO 90 K	NUMERO GIRANTI NUMBER OF IMPELLERS NOMBRE DE TURBINE NUMMER VON LAUFRAD					
	3	4	5	6	7	8
A	212	277	342	407	472	537
B	350	415	480	545	610	675
C	645	740	805	870	935	1000



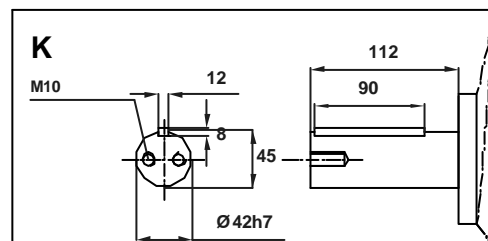
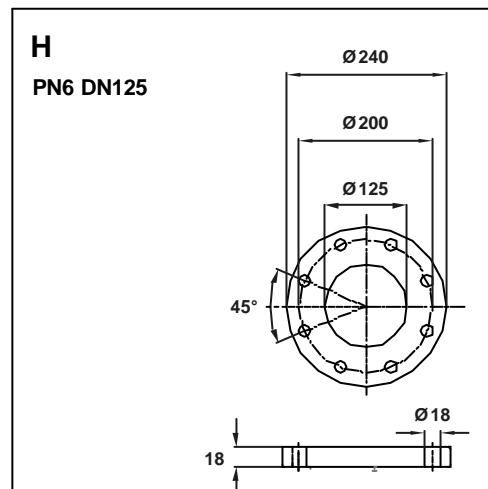
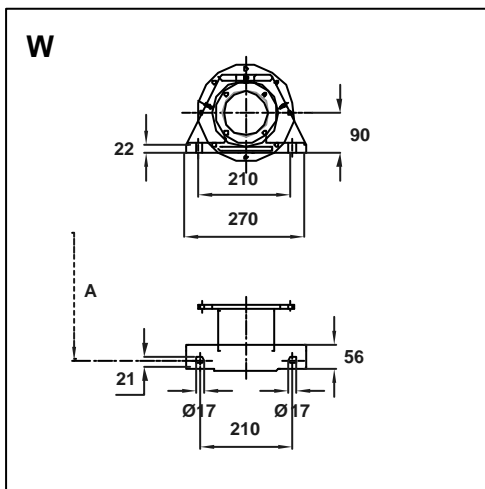
- Tabelle non impegnative
- The above data are unbinding
- Tableau sans engagement
- Mabe unverbindlich.

MICO 125

Dimensioni d'ingombro - Overall dimensions - Dimensions d'encombrement - Abmessungen



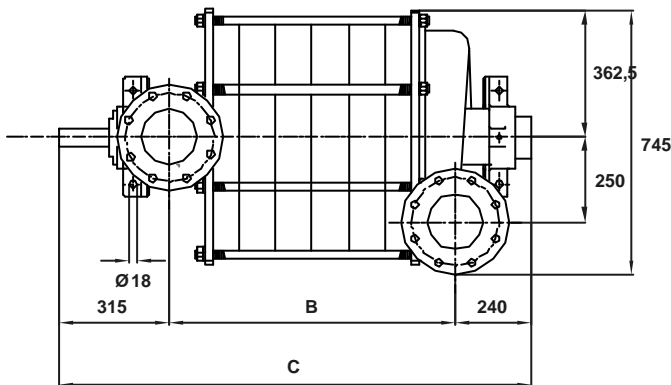
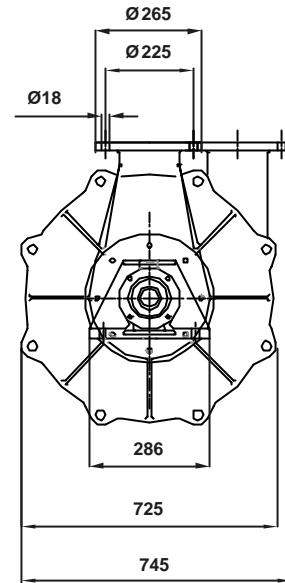
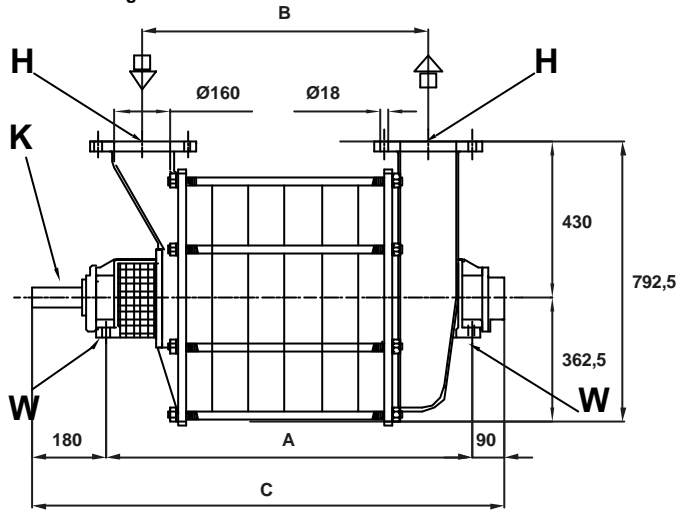
MI-CO 125	NUMERO GIRANTI NUMBER OF IMPELLERS NOMBRE DE TURBINE NUMMER VON LAUFRAD					
	3	4	5	6	7	8
A	565	648	735	824	912	1000
B	380	468	556	644	732	820
C	797	885	973	1061	1149	1237



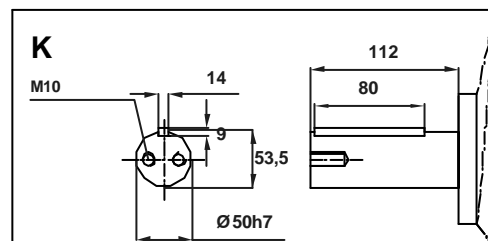
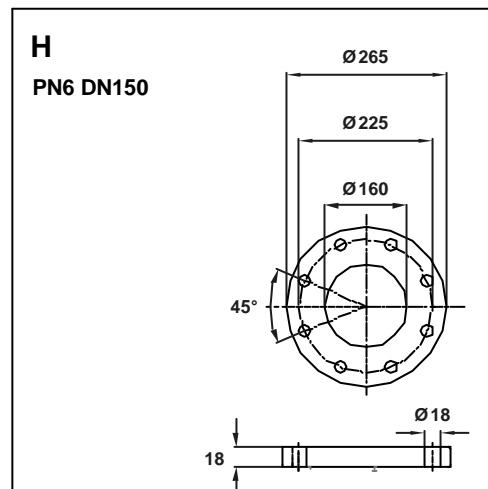
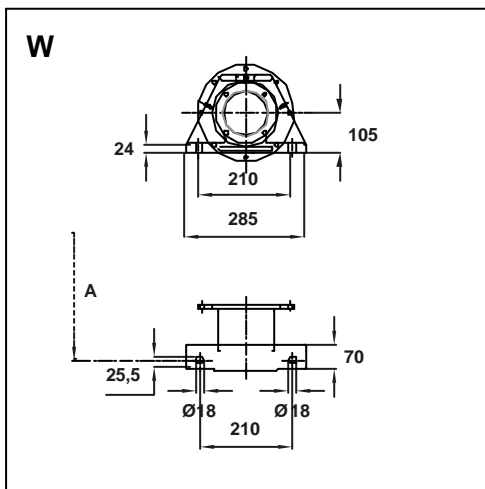
- Tabelle non impegnativa
- The above data are unbinding
- Tableau sans engagement
- Mabe unverbindlich.

MICO 160

Dimensioni d'ingombro - Overall dimensions - Dimensions d'encombrement - Abmessungen



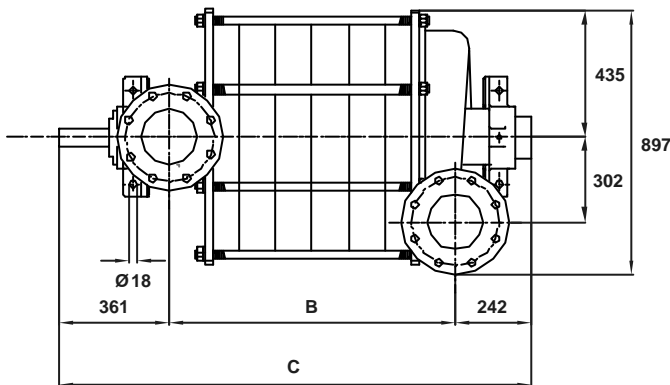
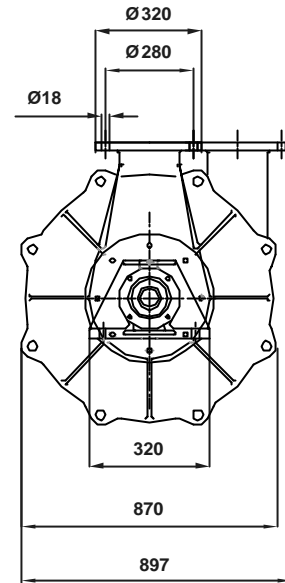
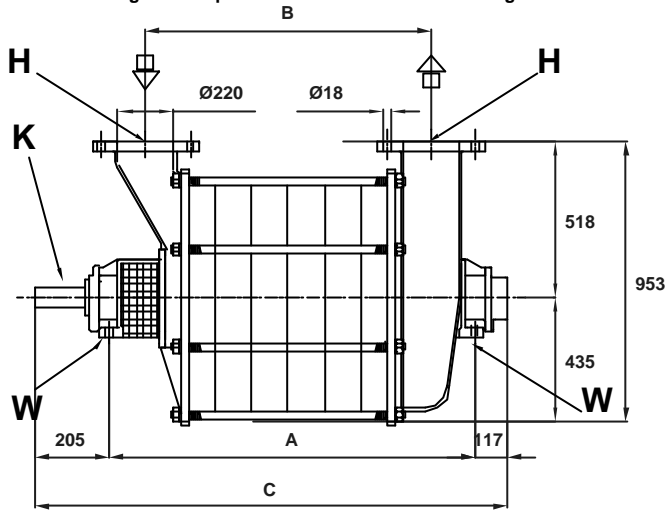
MI-CO 160	NUMERO GIRANTI NUMBER OF IMPELLERS NOMBRE DE TURBINE NUMMER VON LAUFRAD					
	3	4	5	6	7	8
A	760	870	980	1090	1200	1310
B	475	585	695	805	915	1025
C	1030	1140	1250	1360	1470	1580



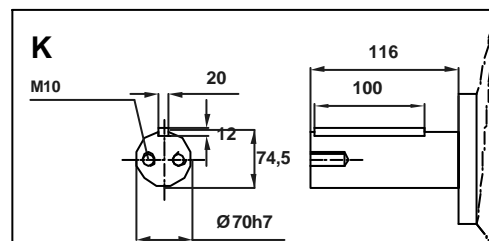
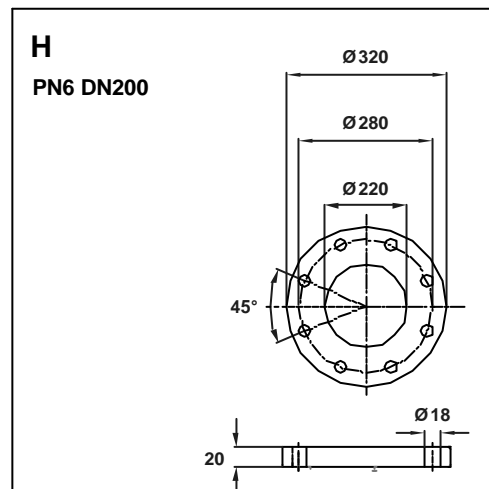
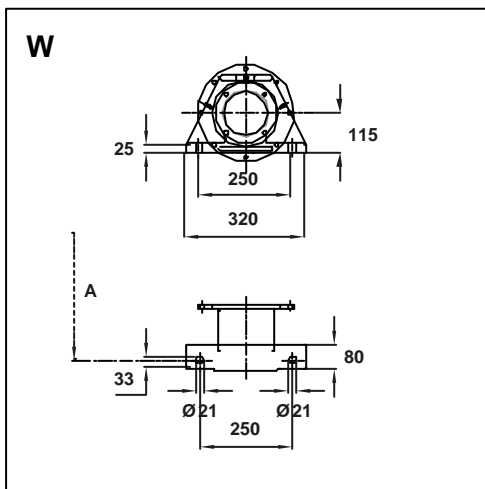
- Tabelle non impegnativa
 - The above data are unbinding
 - Tableau sans engagement
 - Mabe unverbindlich.

MICO 220

Dimensioni d'ingombro e pesi - Overall dimensions and weights - Dimensions d'encombrement et poids - Abmessungen und Gewichte



MI-CO 220	NUMERO GIRANTI NUMBER OF IMPELLERS NOMBRE DE TURBINE NUMMER VON LAUFRAD					
	3	4	5	6	7	8
A	866	999	1132	1265	1398	1531
B	585	718	851	984	1117	1250
C	1188	1321	1454	1587	1720	1853



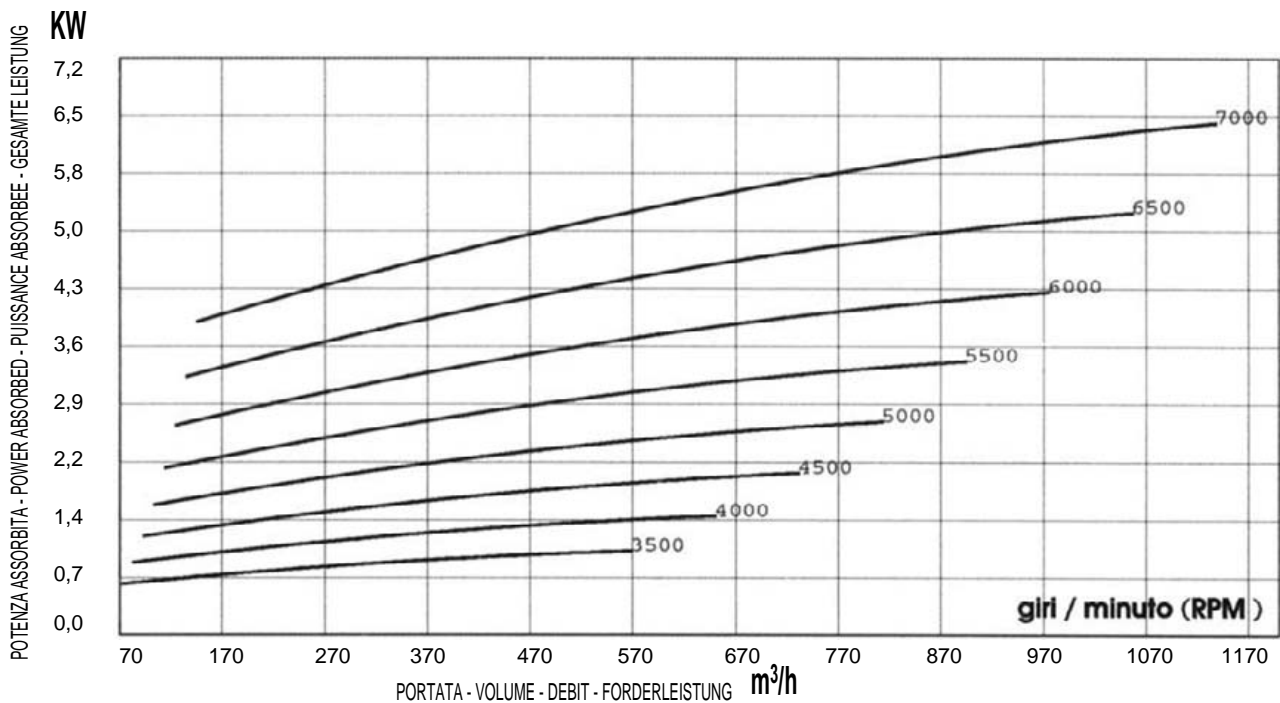
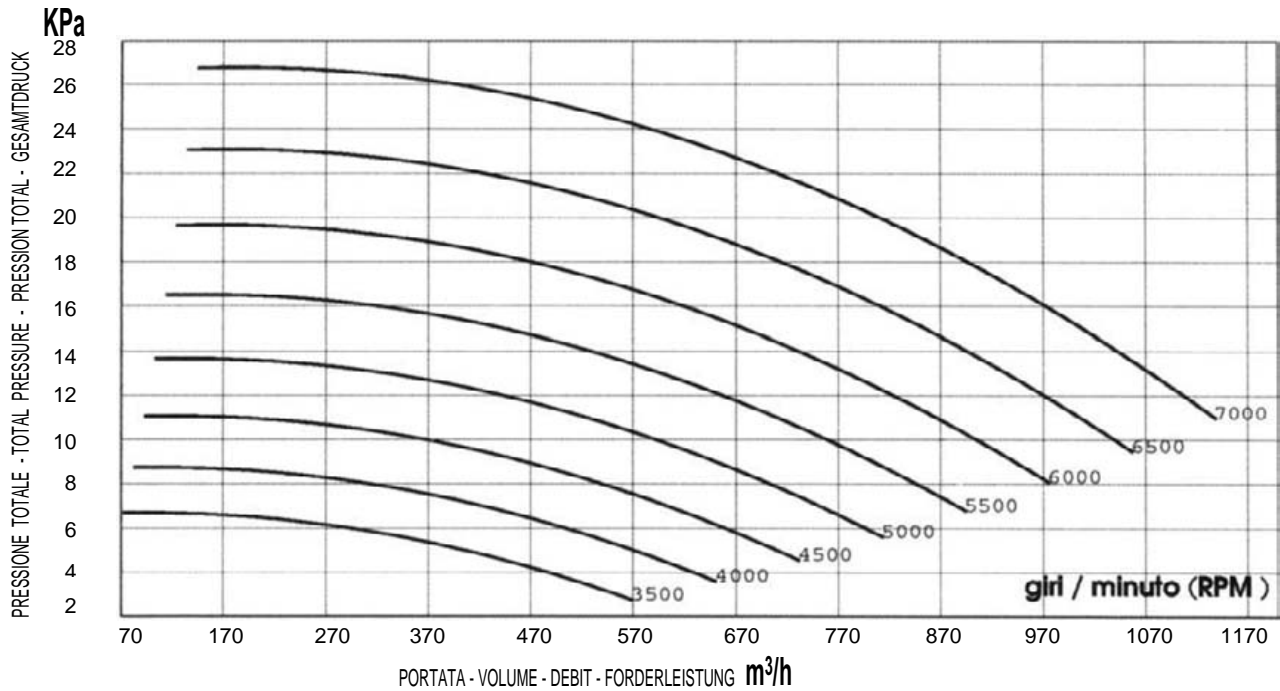
- Tabelle non impegnativa
- The above data are unbinding
- Tableau sans engagement
- Mabe unverbindlich.

Condizioni all'aspirazione : - Suction conditions :
 Conditions à l'aspiration : - Bedingungen zu der Zugkraft :
Pbar = 760 [mmHg] Temp = 0 [°C] Dens. = 1.293 [kg/m³]

MI-C0 90/3

ASPIRAZIONE

Suction-Aspiration- Zugkraft

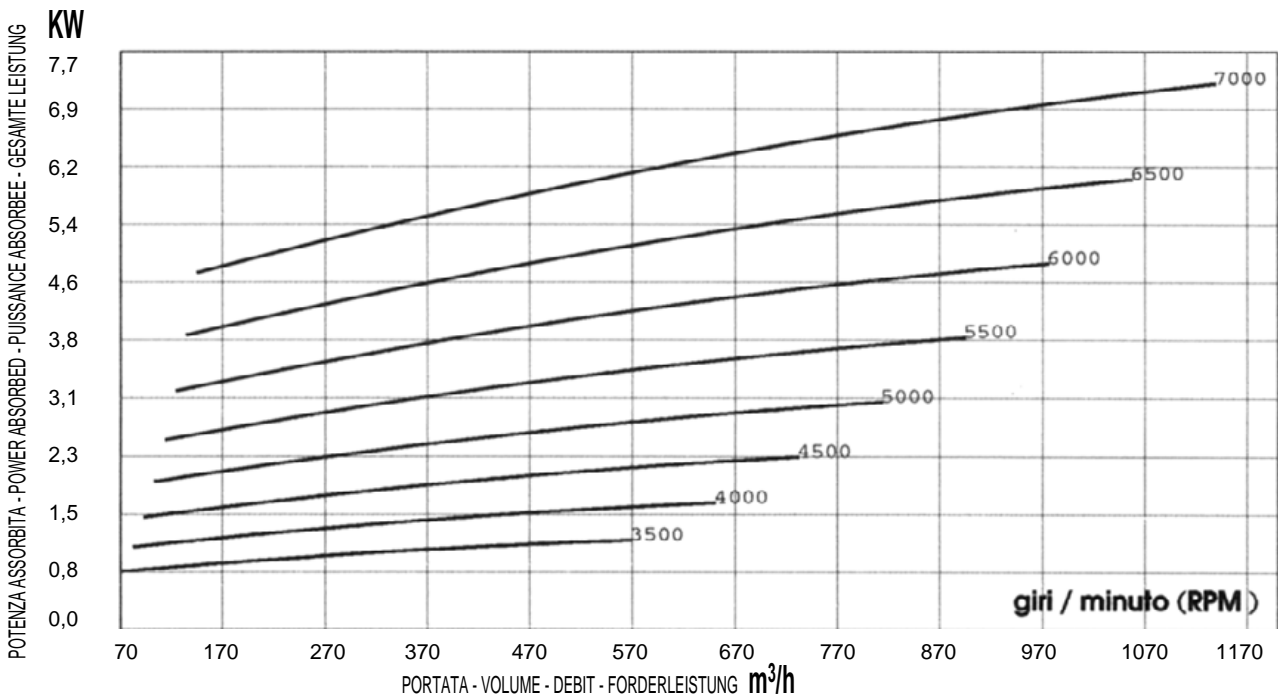
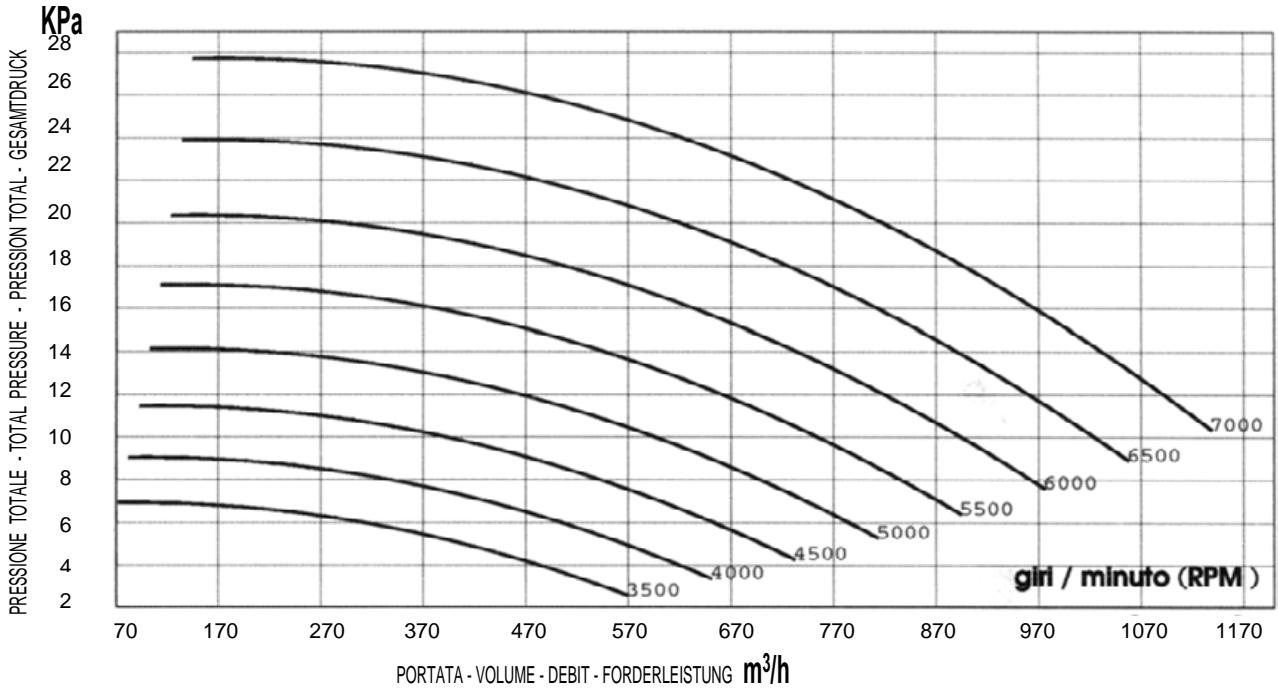


Condizioni all'aspirazione : - Suction conditions :
 Conditions à l'aspiration : - Bedingungen zu der Zugkraft :
Pbar = 760 [mmHg] Temp = 0 [°C] Dens. = 1.293 [kg/m³]

MI-C0 90/3

COMPRESSIONE

Compression - Compression - Verdichtung

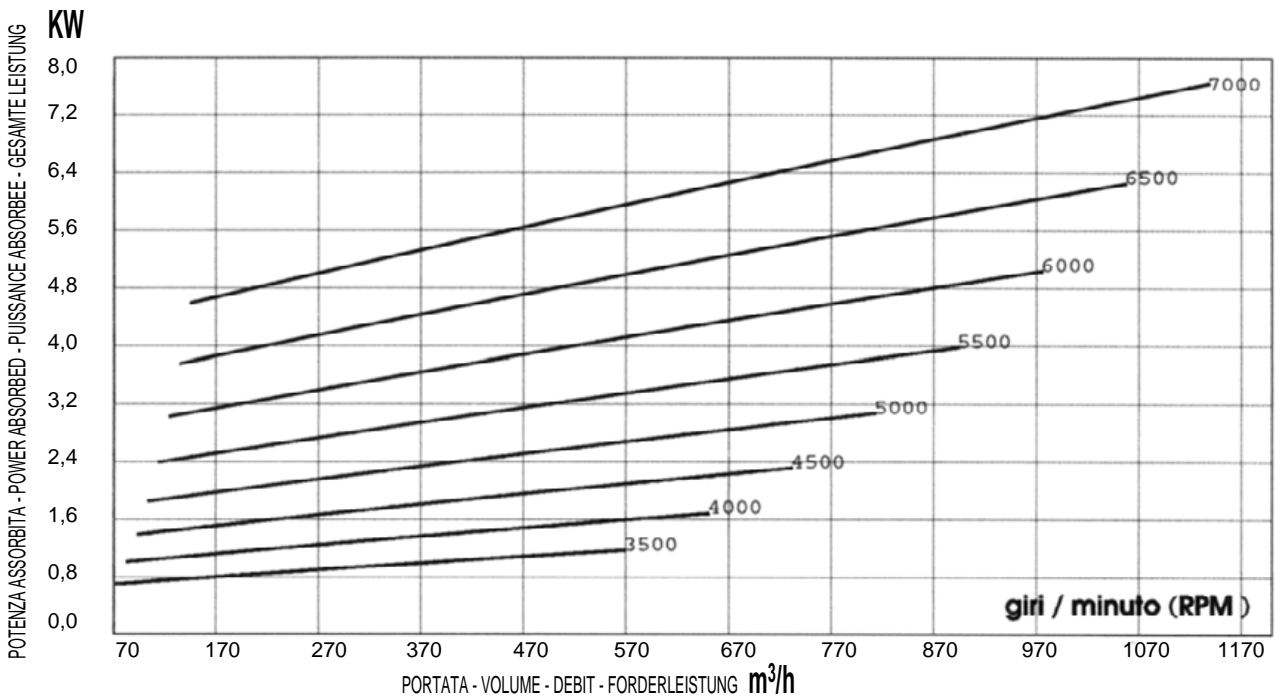
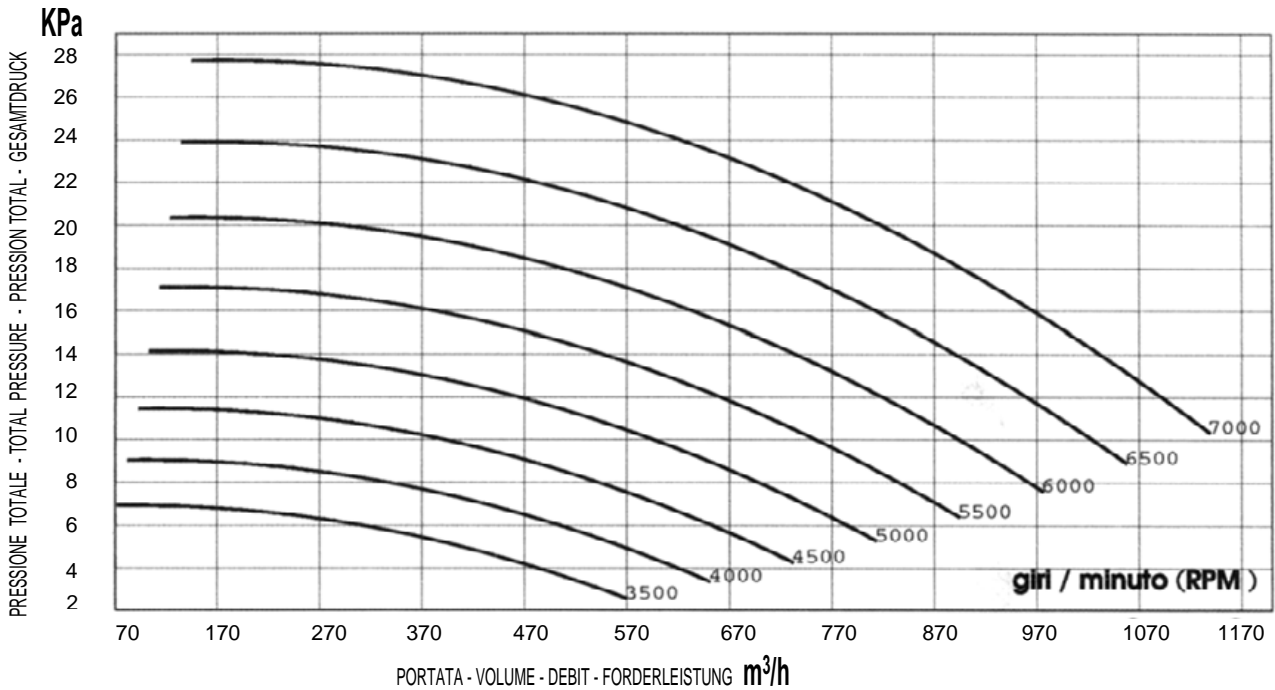


Condizioni all'aspirazione : - Suction conditions :
 Conditions à l'aspiration : - Bedingungen zu der Zugkraft :
Pbar = 760 [mmHg] Temp = 0 [°C] Dens. = 1.293 [kg/m³]

MI-C0 90/4

ASPIRAZIONE

Suction-Aspiration- Zugkraft

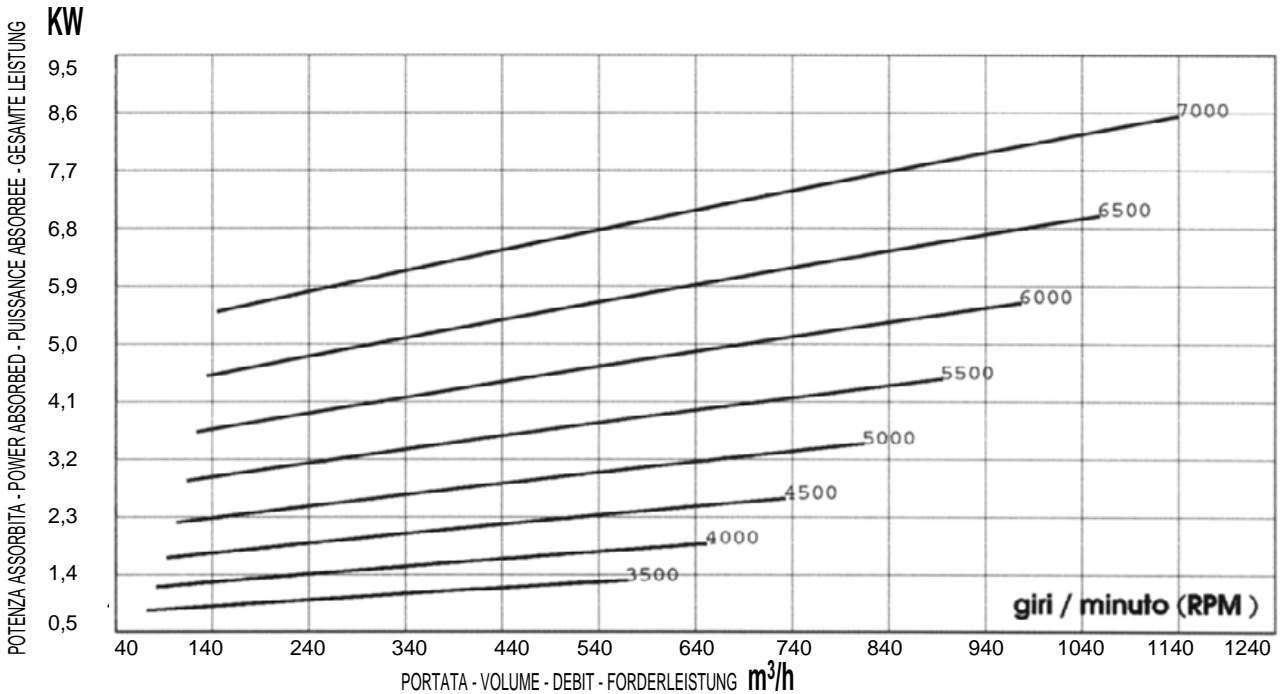
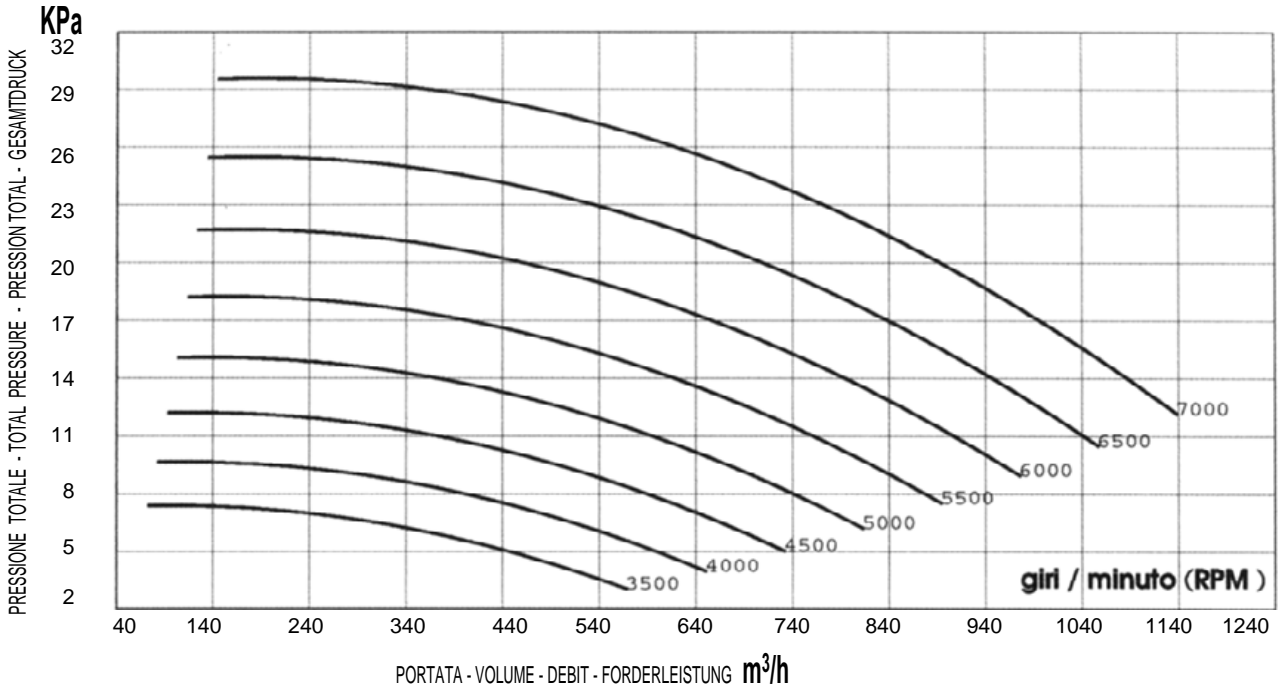


Condizioni all'aspirazione : - Suction conditions :
 Conditions à l'aspiration : - Bedingungen zu der Zugkraft :
Pbar = 760 [mmHg] Temp = 0 [°C] Dens. = 1.293 [kg/m³]

MI-C0 90/4

COMPRESSIONE

Compression - Compression - Verdichtung

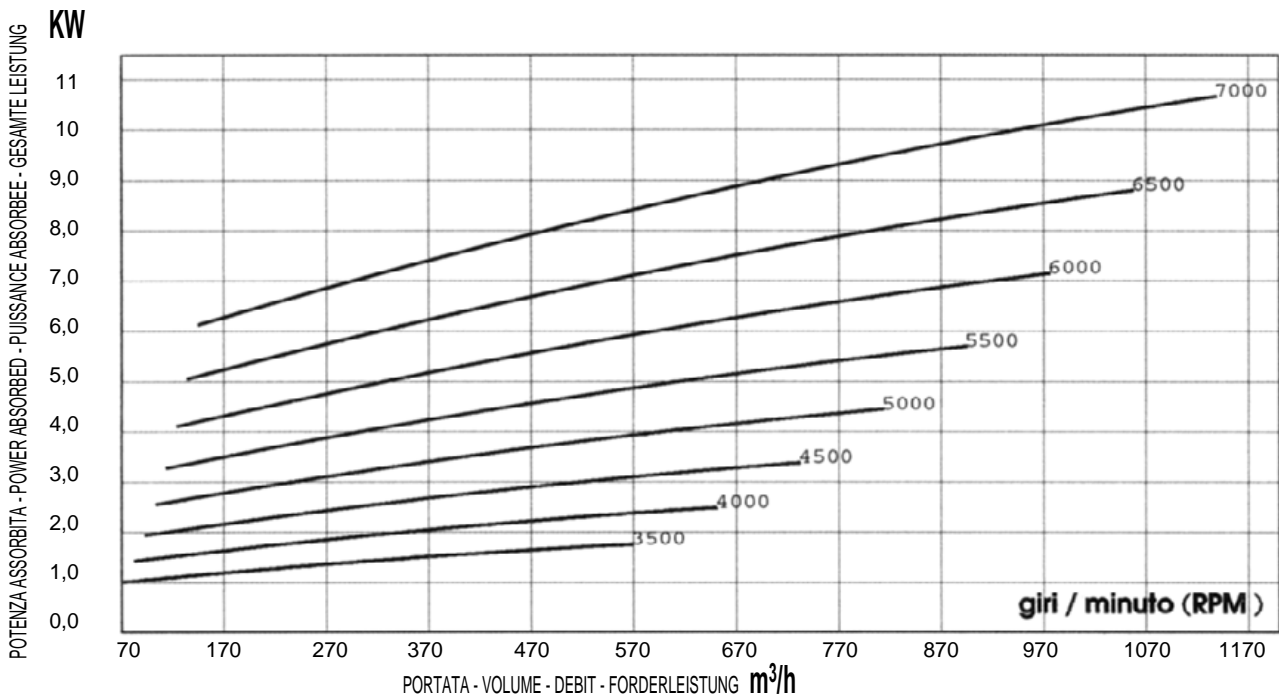
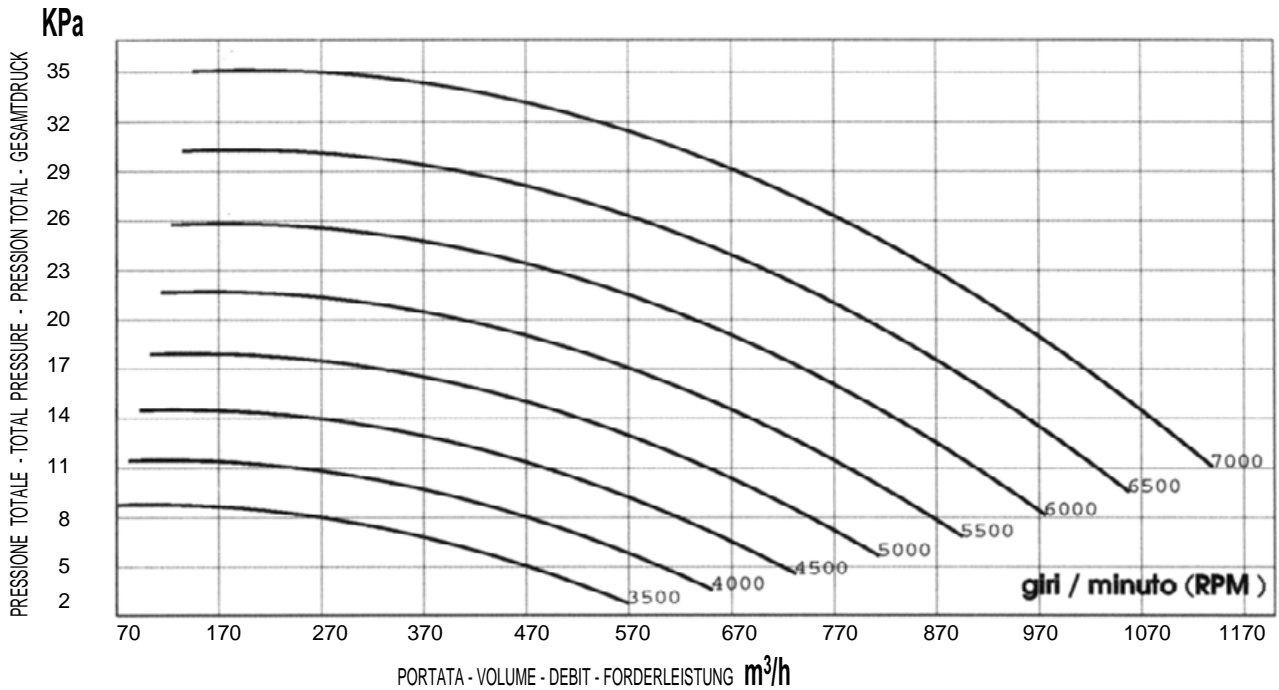


Condizioni all'aspirazione : - Suction conditions :
 Conditions à l'aspiration : - Bedingungen zu der Zugkraft :
Pbar = 760 [mmHg] Temp = 0 [°C] Dens. = 1.293 [kg/m³]

MI-C0 90/5

ASPIRAZIONE

Suction-Aspiration- Zugkraft

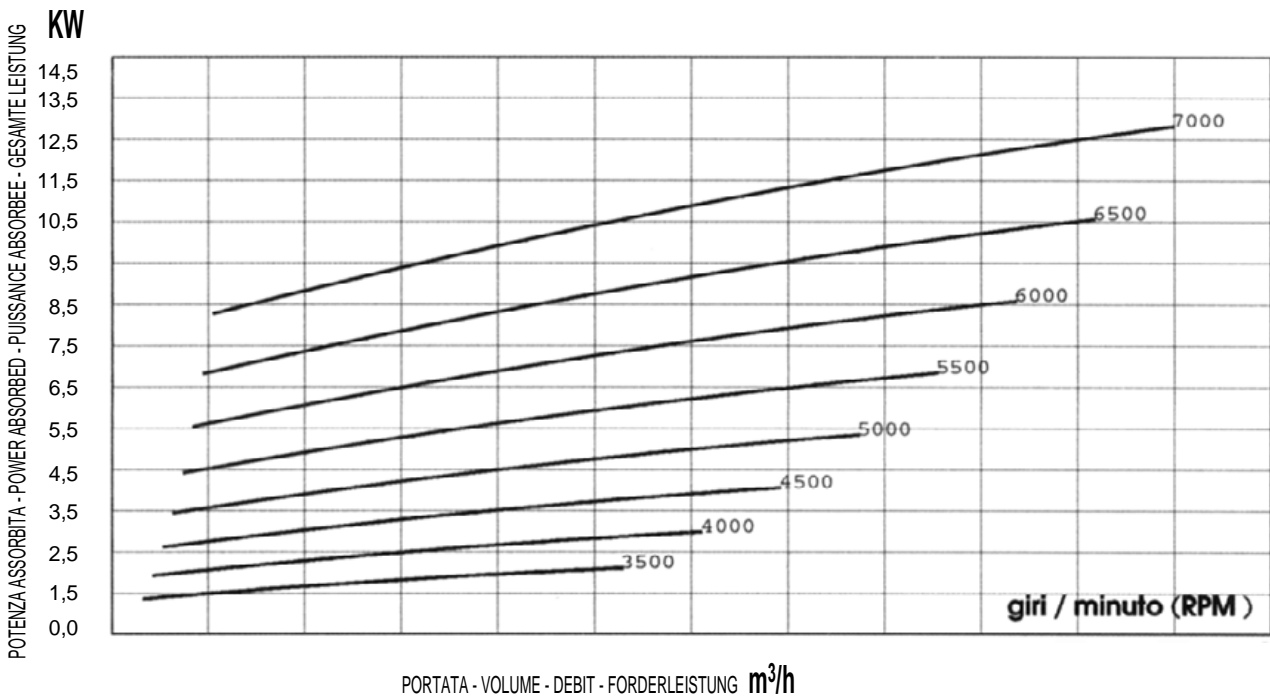
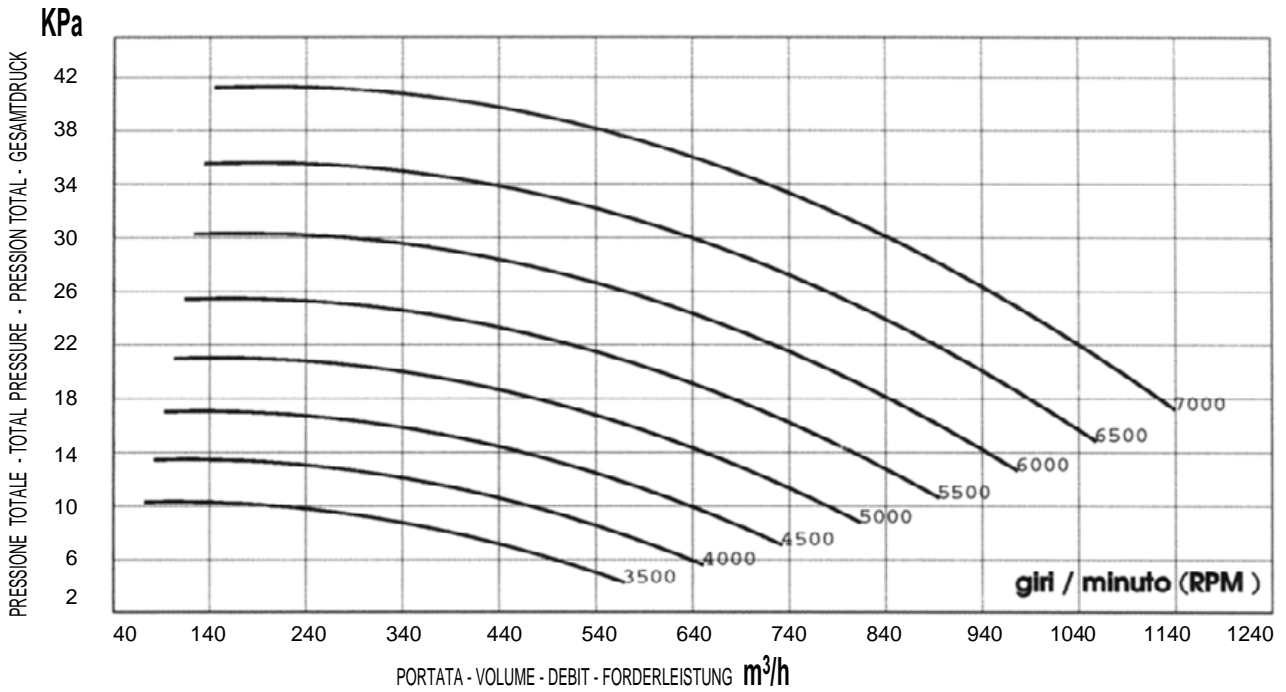


Condizioni all'aspirazione : - Suction conditions :
 Conditions à l'aspiration : - Bedingungen zu der Zugkraft :
Pbar = 760 [mmHg] Temp = 0 [°C] Dens. = 1.293 [kg/m³]

MI-C0 90/5

COMPRESSIONE

Compression - Compression - Verdichtung

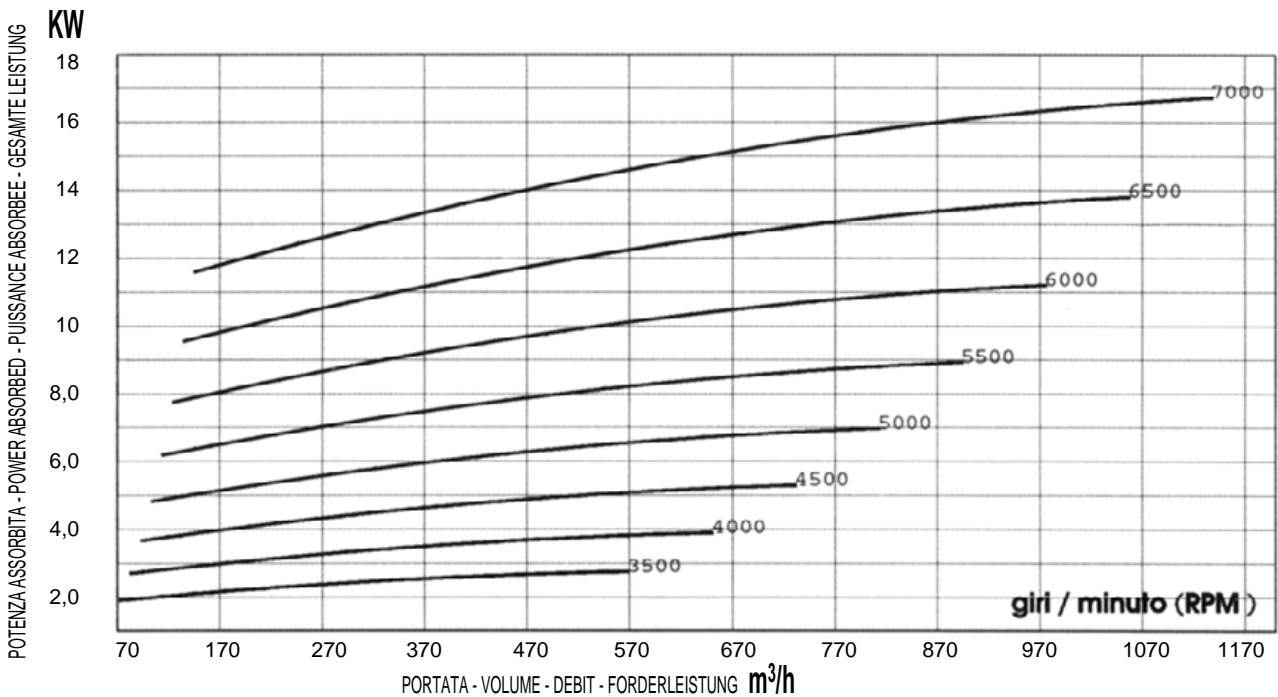
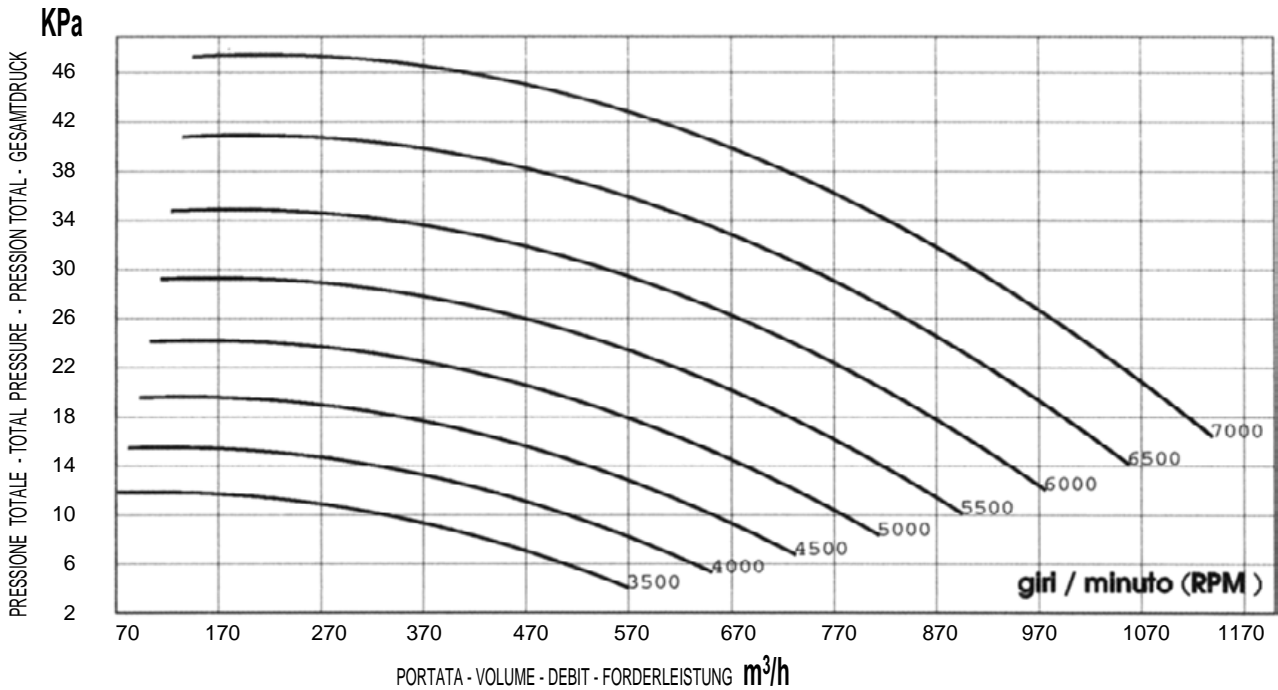


Condizioni all'aspirazione : - Suction conditions :
 Conditions à l'aspiration : - Bedingungen zu der Zugkraft :
Pbar = 760 [mmHg] Temp = 0 [°C] Dens. = 1.293 [kg/m³]

MI-C0 90/6

ASPIRAZIONE

Suction-Aspiration- Zugkraft

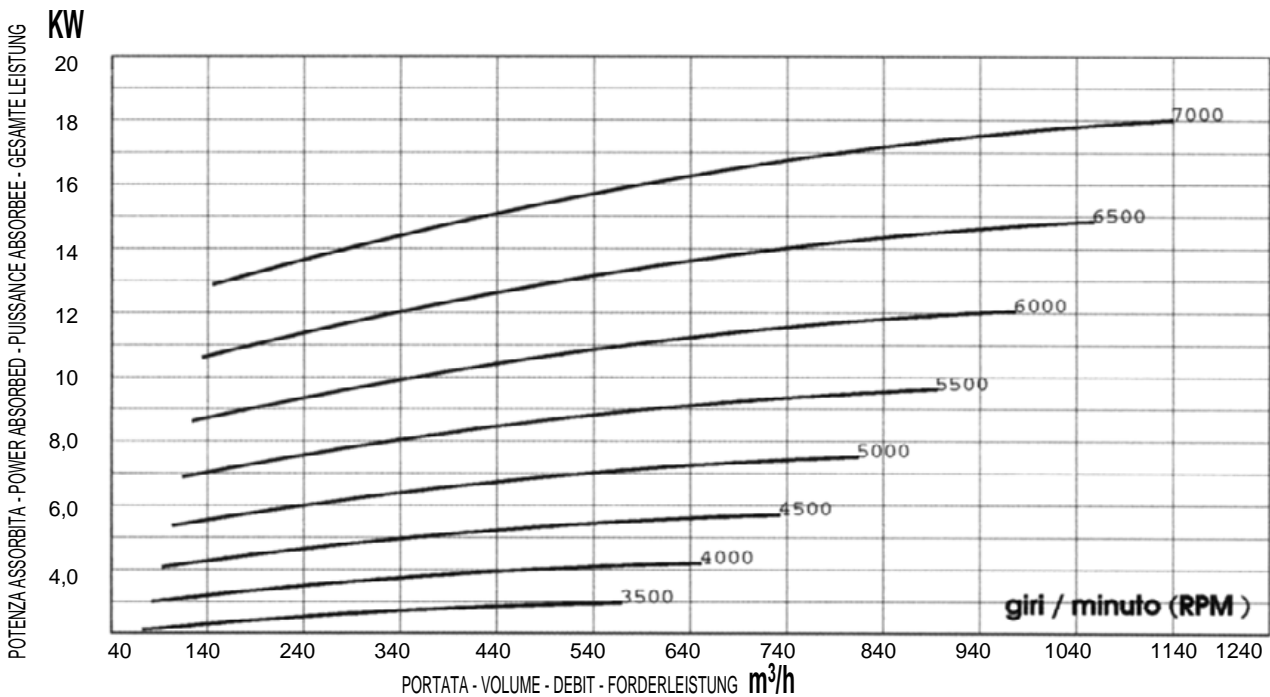
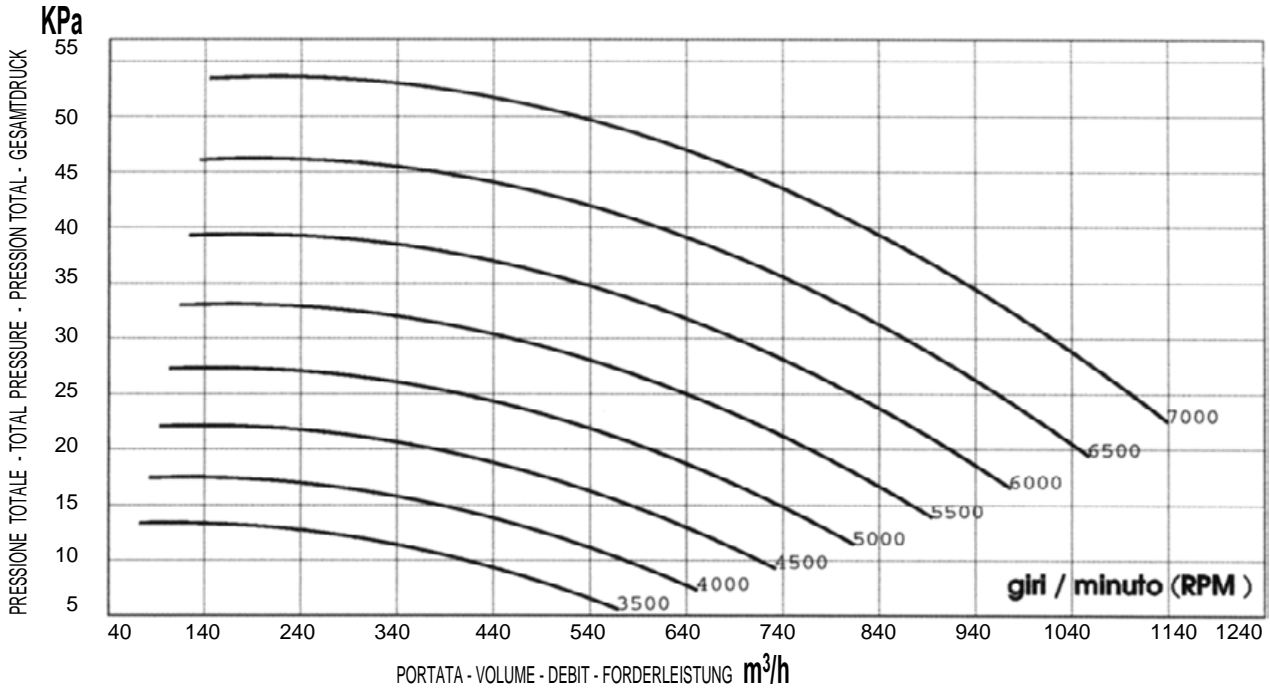


Condizioni all'aspirazione : - Suction conditions :
 Conditions à l'aspiration : - Bedingungen zu der Zugkraft :
Pbar = 760 [mmHg] Temp = 0 [°C] Dens. = 1.293 [kg/m³]

MI-C0 90/6

COMPRESSIONE

Compression - Compression - Verdichtung

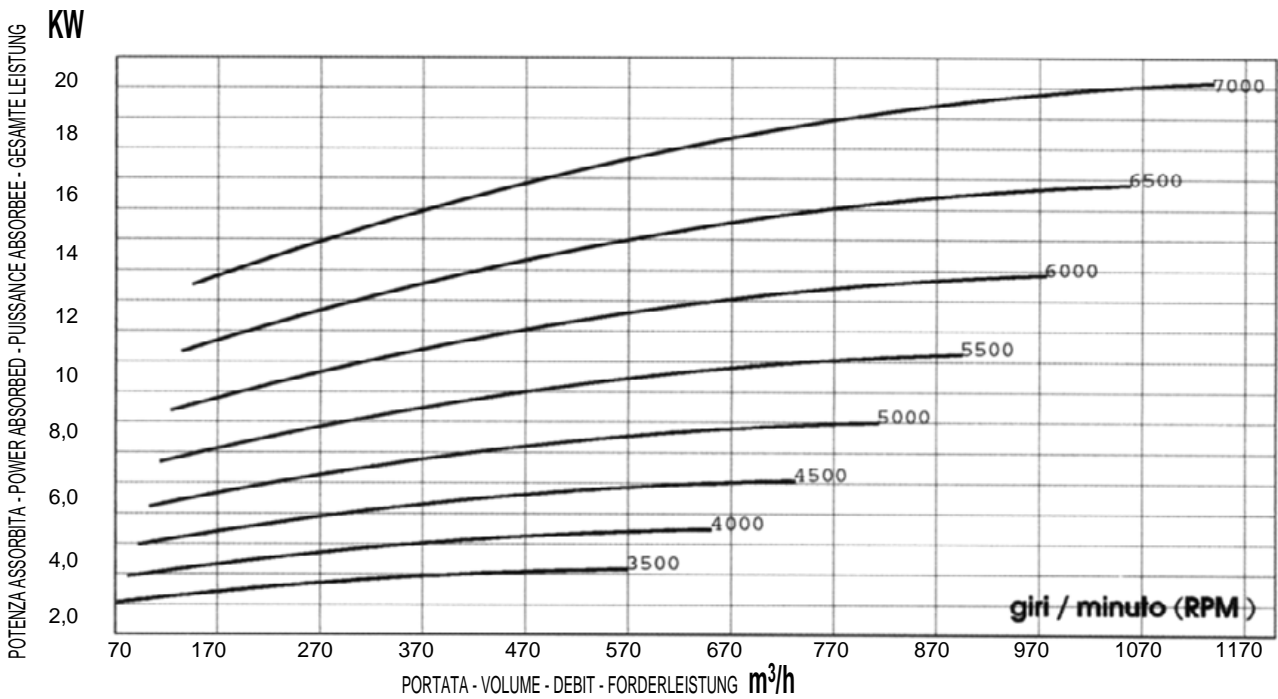
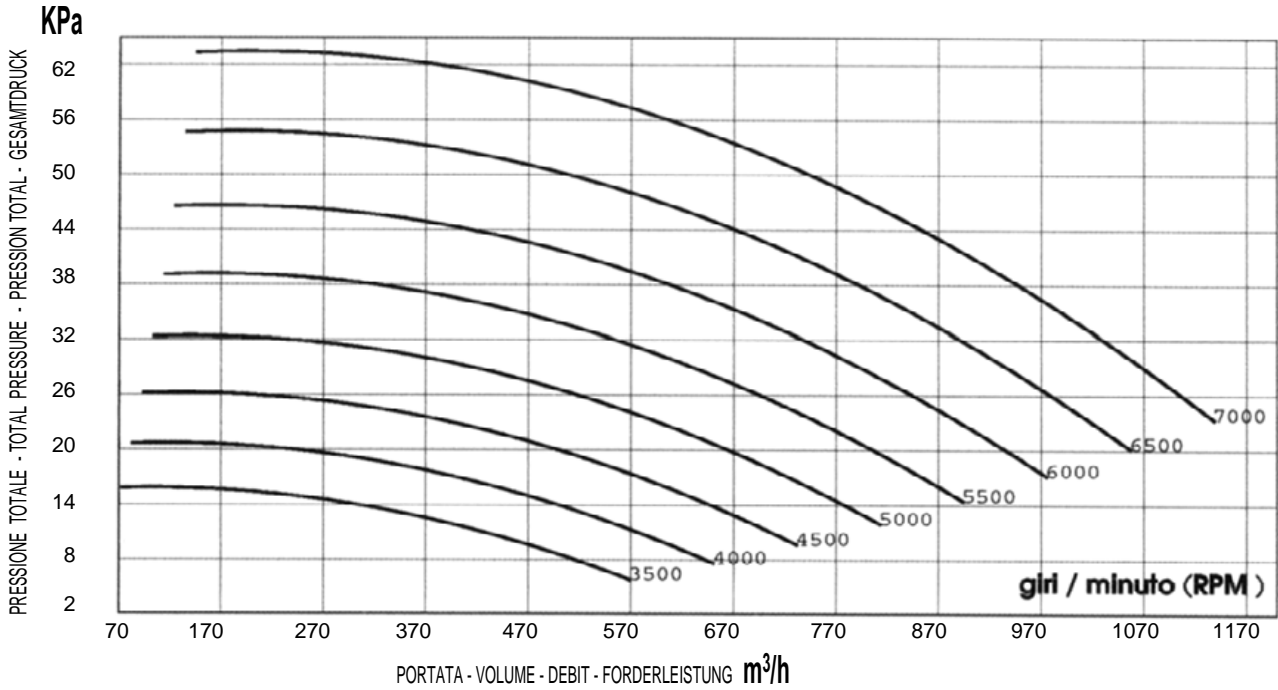


Condizioni all'aspirazione : - Suction conditions :
 Conditions à l'aspiration : - Bedingungen zu der Zugkraft :
Pbar = 760 [mmHg] Temp = 0 [°C] Dens. = 1.293 [kg/m³]

MI-C0 90/7

ASPIRAZIONE

Suction-Aspiration- Zugkraft

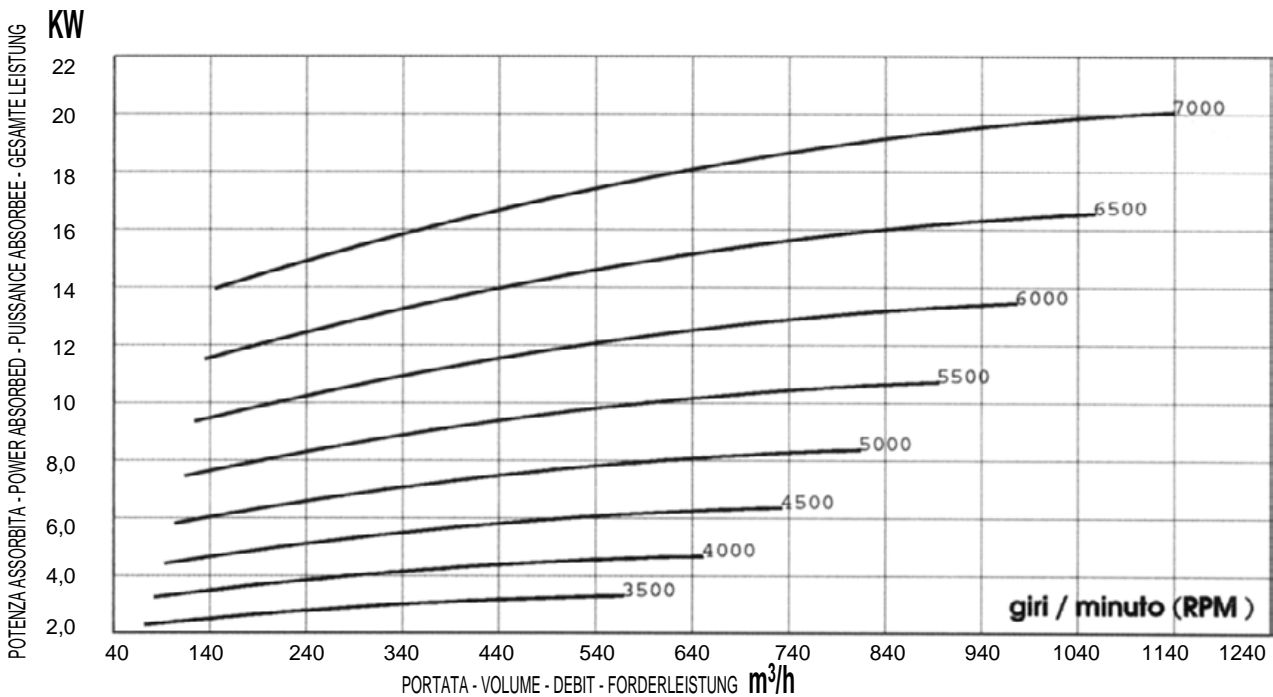
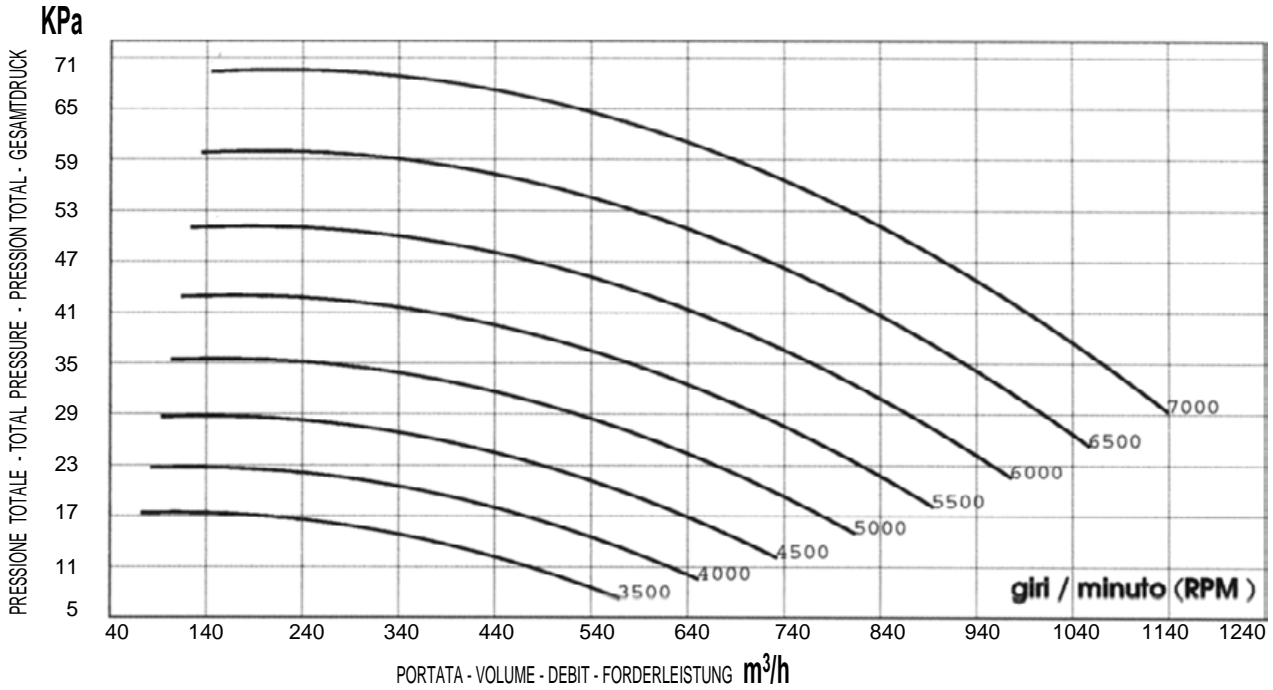


Condizioni all'aspirazione : - Suction conditions :
 Conditions à l'aspiration : - Bedingungen zu der Zugkraft :
Pbar = 760 [mmHg] Temp = 0 [°C] Dens. = 1.293 [kg/m³]

MI-C0 90/7

COMPRESSIONE

Compression - Compression - Verdichtung

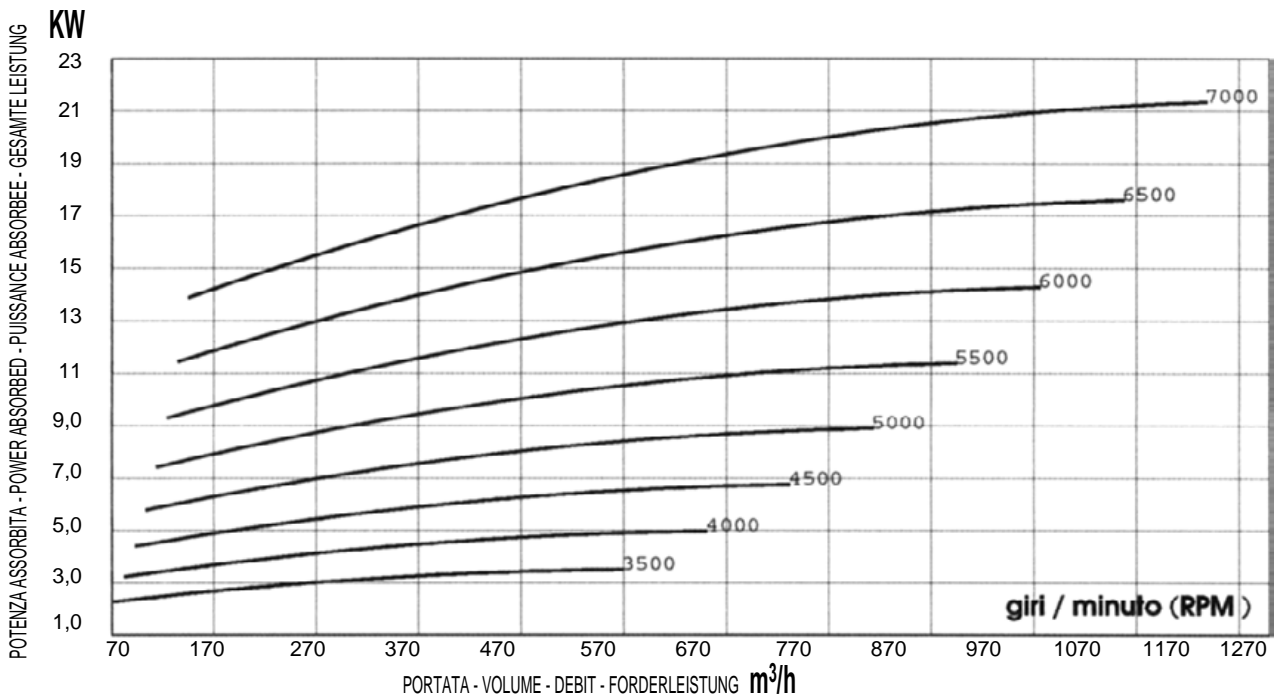
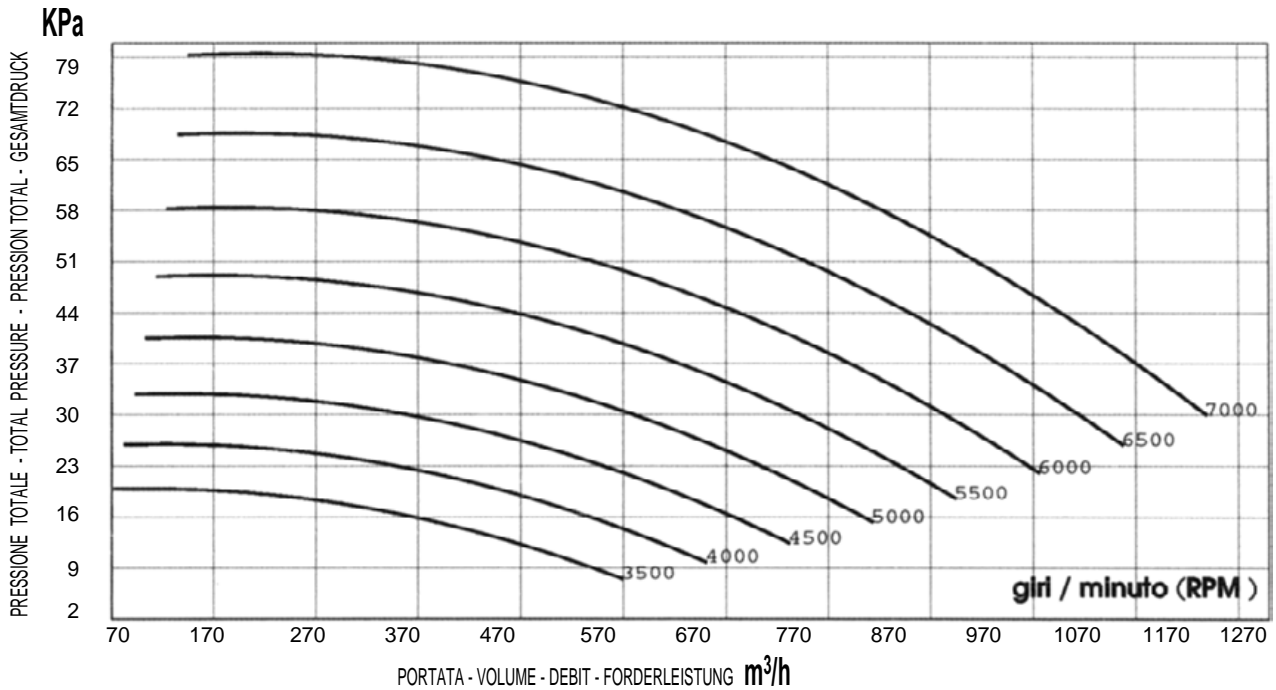


Condizioni all'aspirazione : - Suction conditions :
 Conditions à l'aspiration : - Bedingungen zu der Zugkraft :
Pbar = 760 [mmHg] Temp = 0 [°C] Dens. = 1.293 [kg/m³]

MI-C0 90/8

ASPIRAZIONE

Suction-Aspiration- Zugkraft

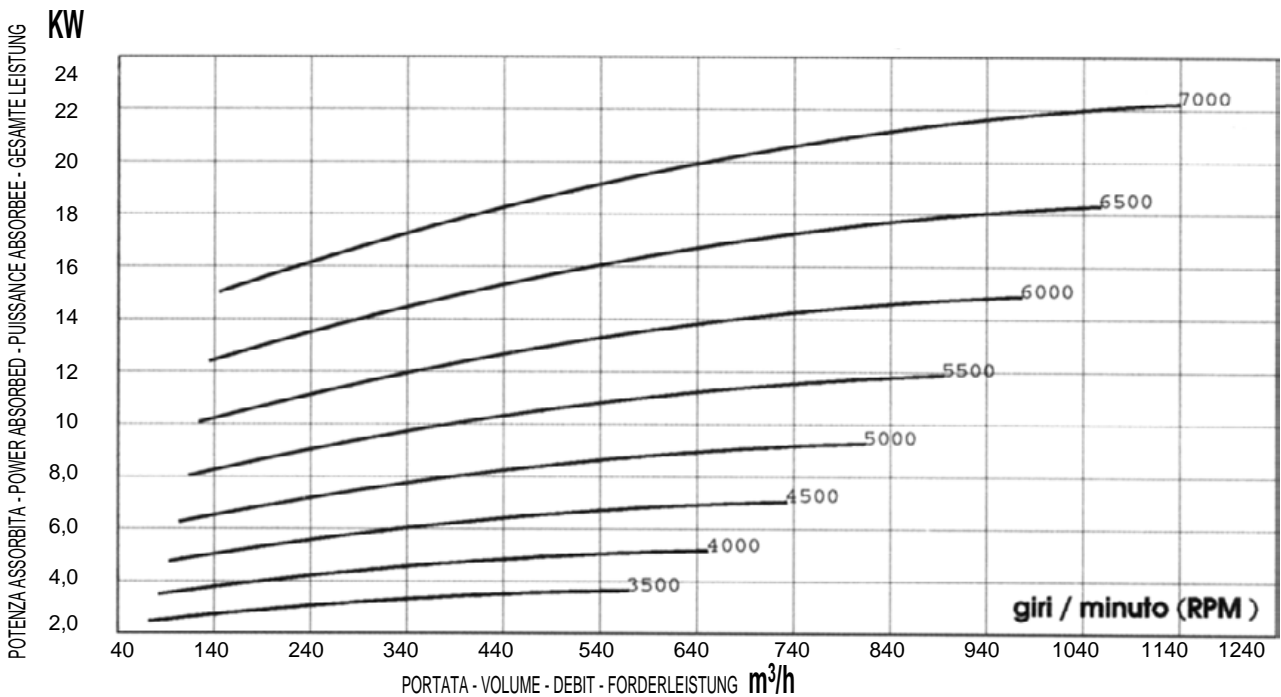
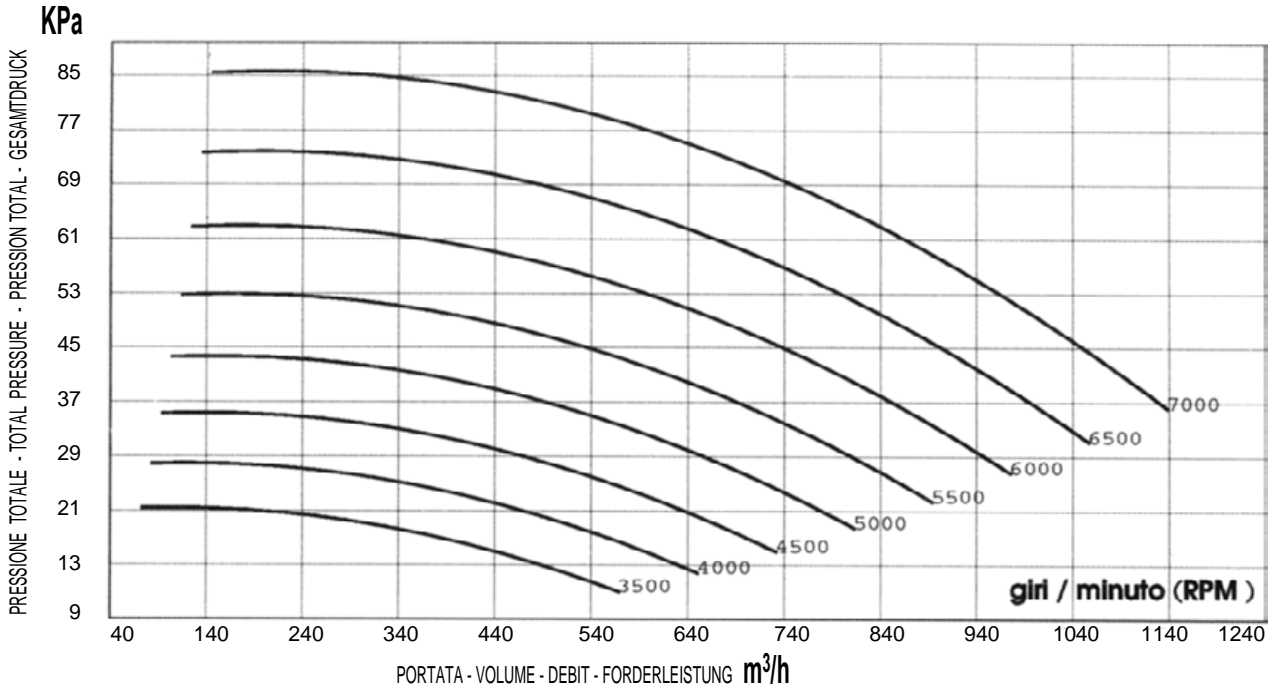


Condizioni all'aspirazione : - Suction conditions :
 Conditions à l'aspiration : - Bedingungen zu der Zugkraft :
Pbar = 760 [mmHg] Temp = 0 [°C] Dens. = 1.293 [kg/m³]

MI-C0 90/8

COMPRESSIONE

Compression - Compression - Verdichtung

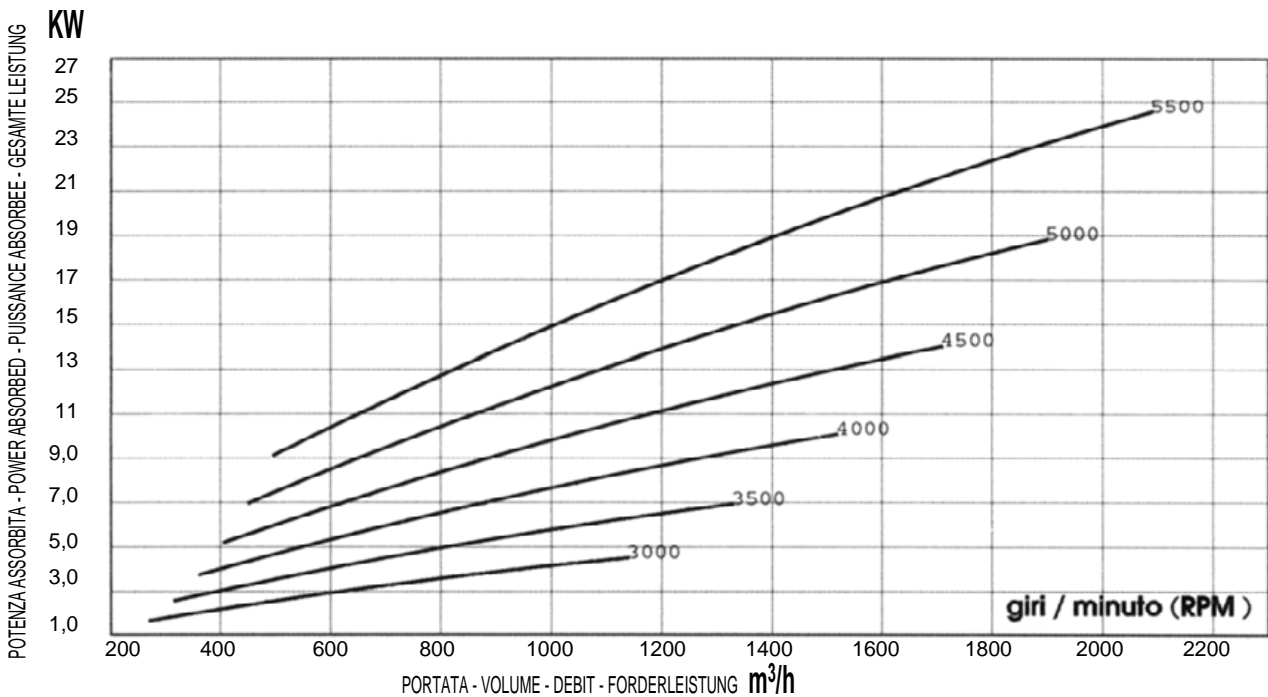
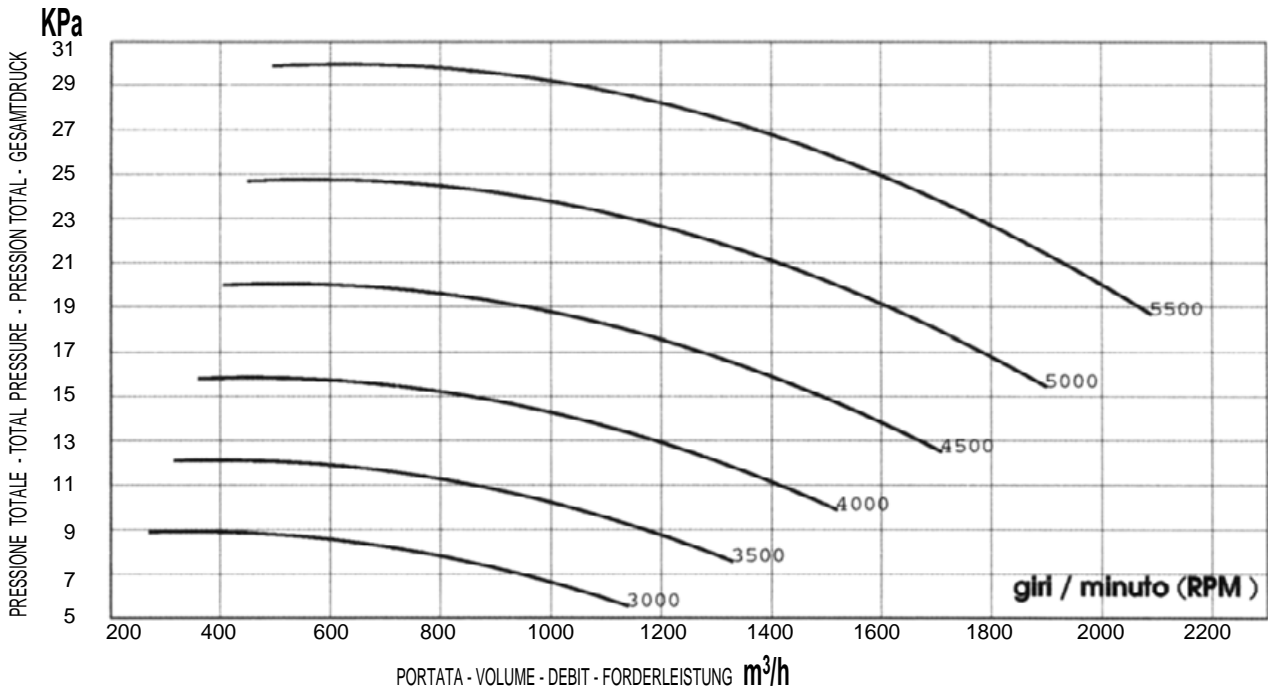


Condizioni all'aspirazione : - Suction conditions :
 Conditions à l'aspiration : - Bedingungen zu der Zugkraft :
Pbar = 760 [mmHg] Temp = 0 [°C] Dens. = 1.293 [kg/m³]

MI-C0 125/3

ASPIRAZIONE

Suction-Aspiration- Zugkraft

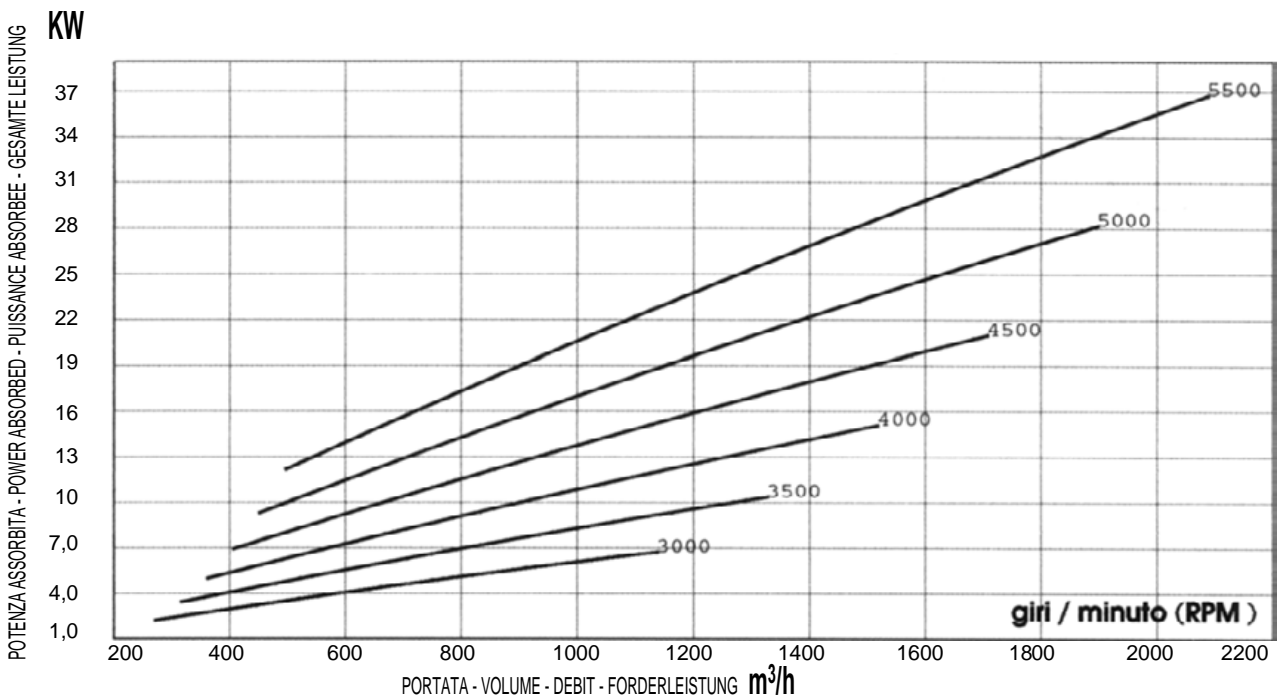
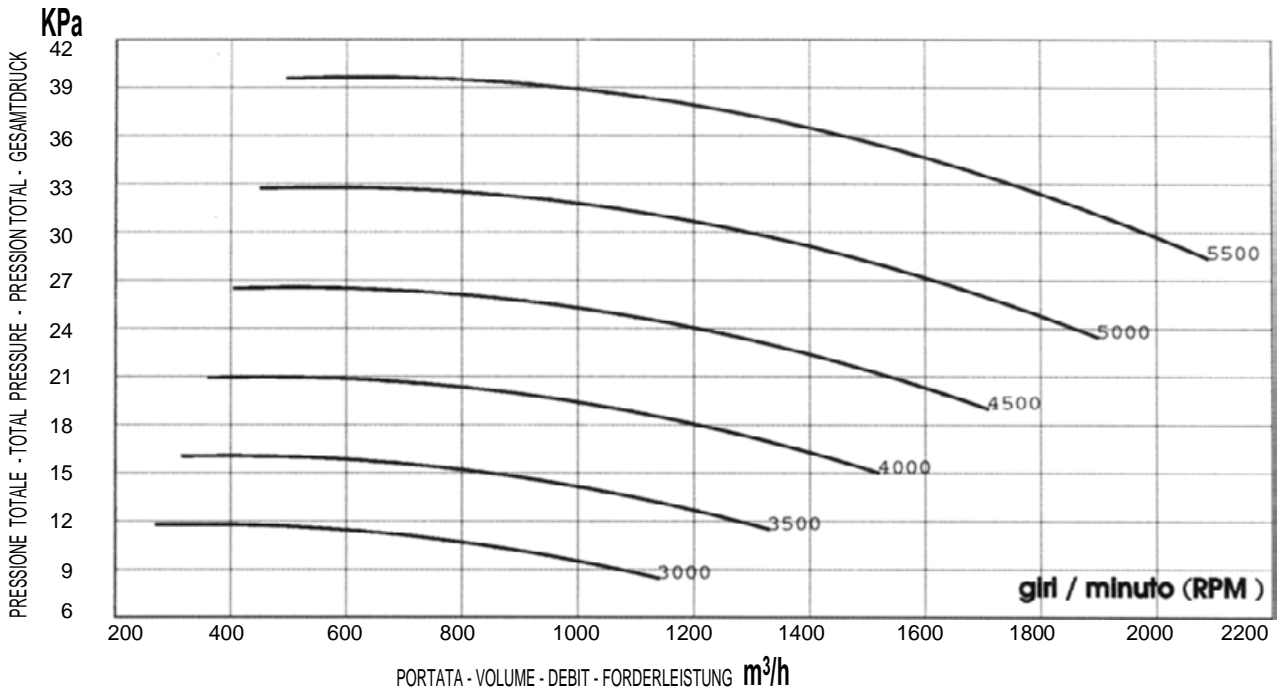


Condizioni all'aspirazione : - Suction conditions :
 Conditions à l'aspiration : - Bedingungen zu der Zugkraft :
Pbar = 760 [mmHg] Temp = 0 [°C] Dens. = 1.293 [kg/m³]

MI-C0 125/3

COMPRESSIONE

Compression - Compression - Verdichtung

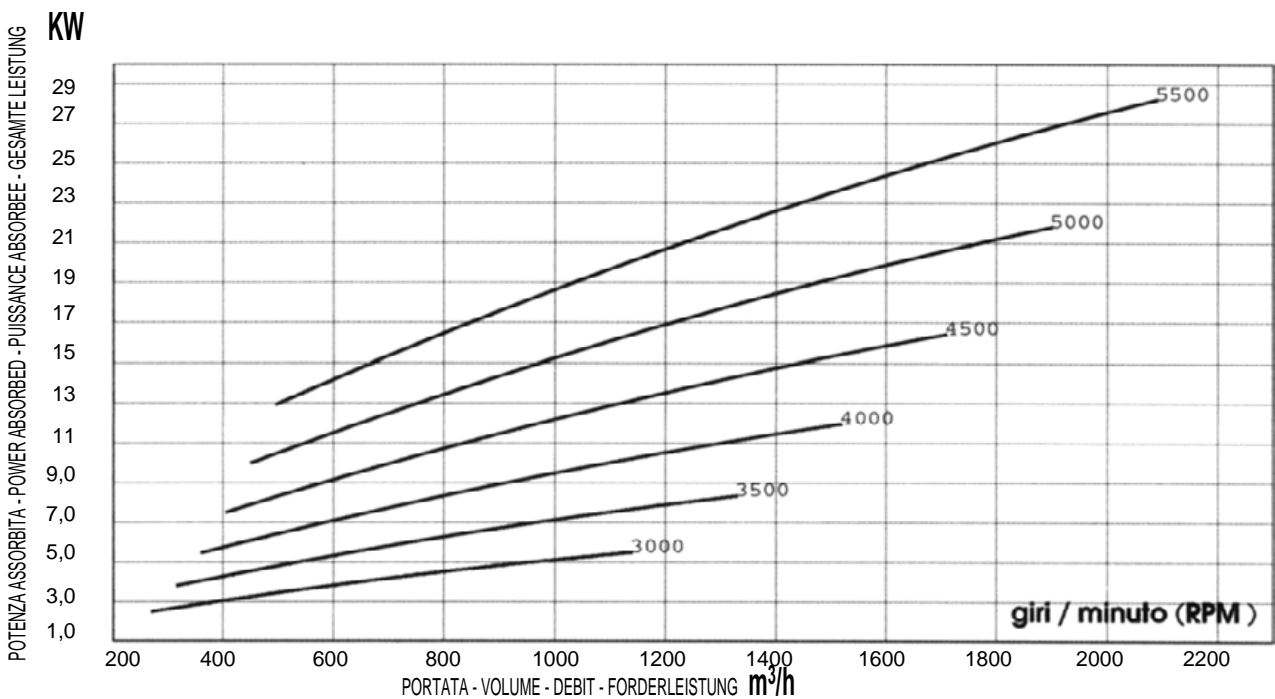
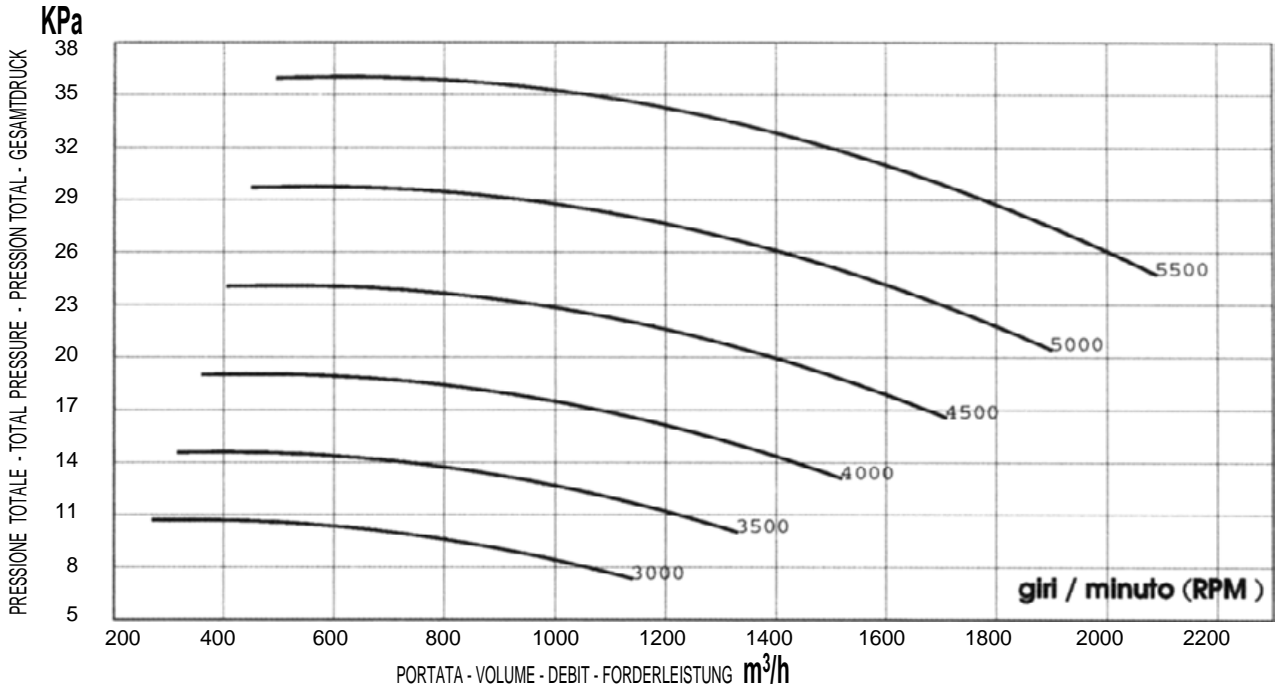


Condizioni all'aspirazione : - Suction conditions :
 Conditions à l'aspiration : - Bedingungen zu der Zugkraft :
Pbar = 760 [mmHg] Temp = 0 [°C] Dens. = 1.293 [kg/m³]

MI-C0 125/4

ASPIRAZIONE

Suction-Aspiration-Zugkraft

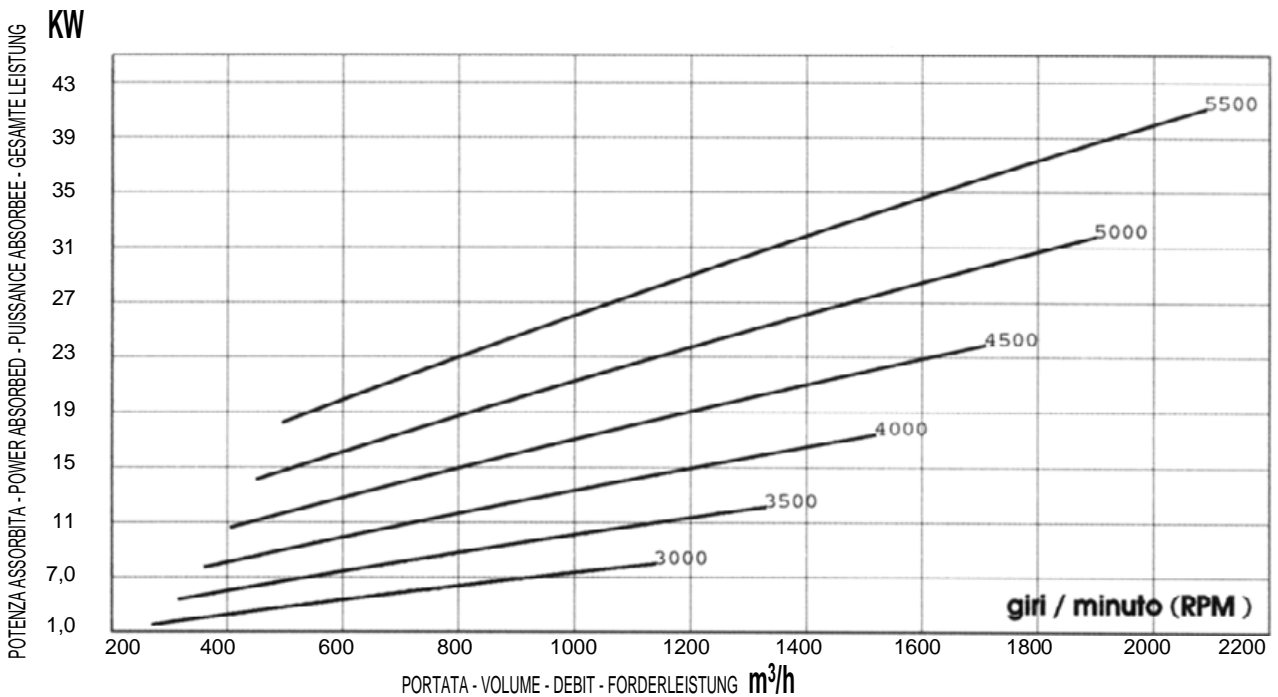
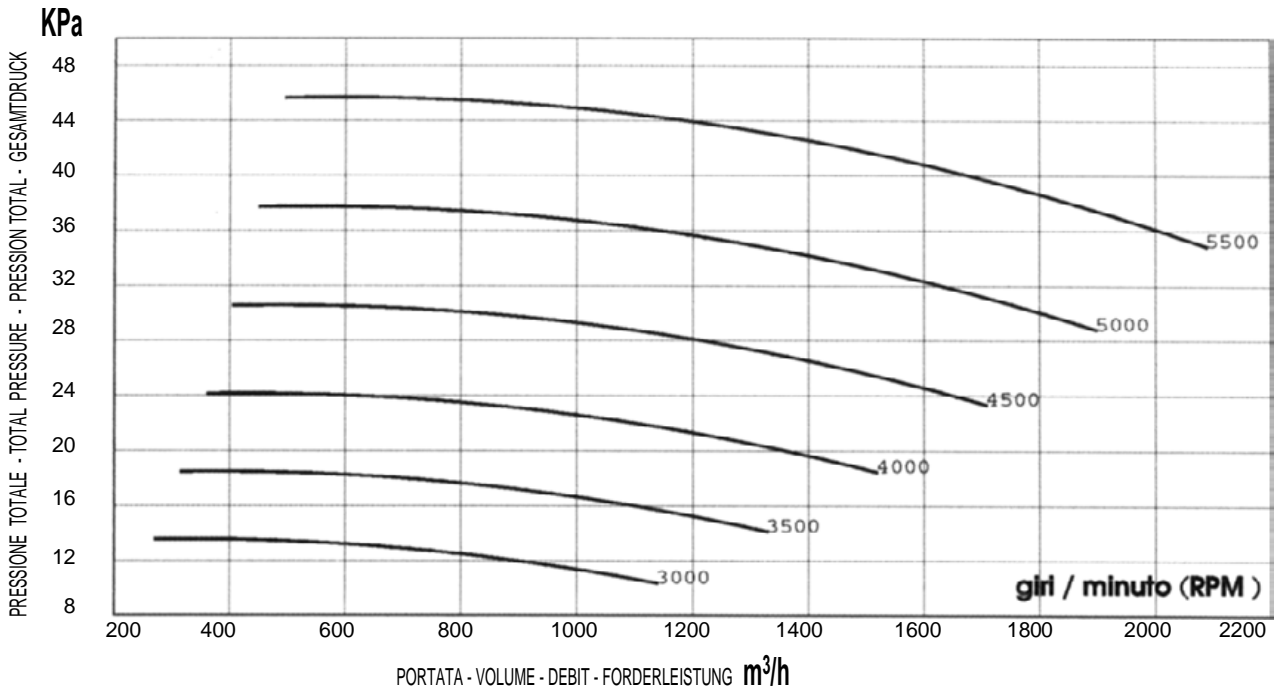


Condizioni all'aspirazione : - Suction conditions :
 Conditions à l'aspiration : - Bedingungen zu der Zugkraft :
Pbar = 760 [mmHg] Temp = 0 [°C] Dens. = 1.293 [kg/m³]

MI-C0 125/4

COMPRESSIONE

Compression - Compression - Verdichtung

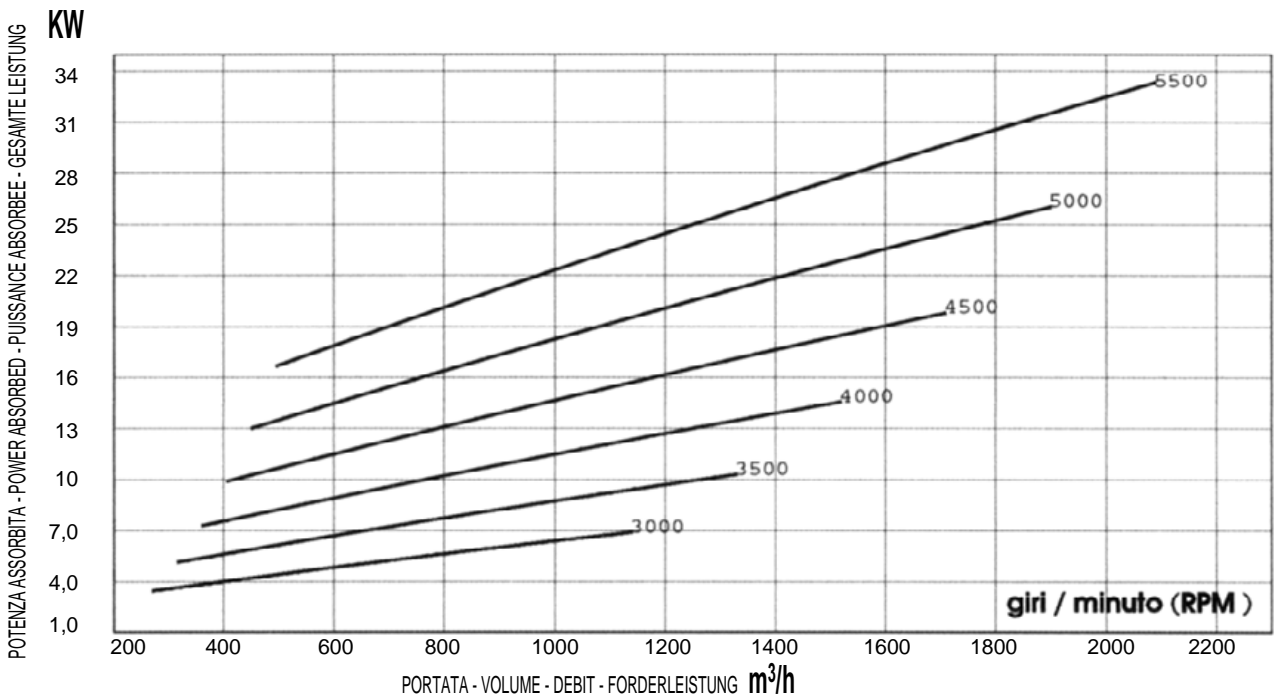
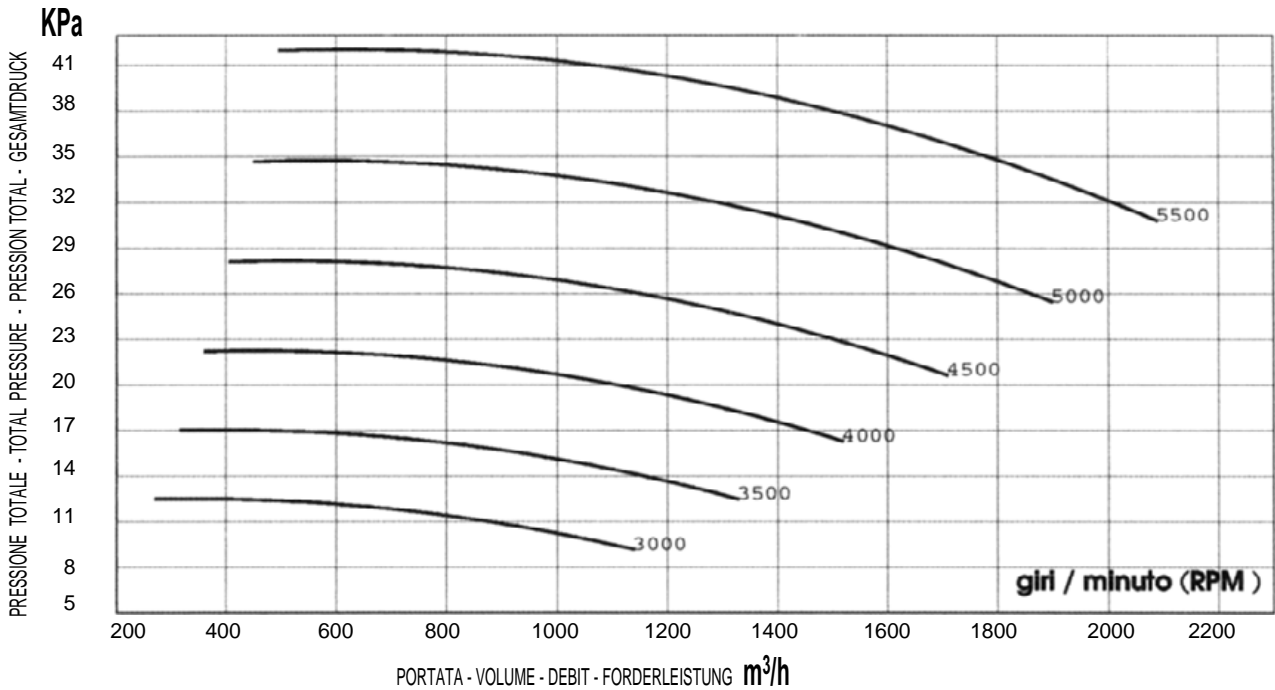


Condizioni all'aspirazione : - Suction conditions :
 Conditions à l'aspiration : - Bedingungen zu der Zugkraft :
Pbar = 760 [mmHg] Temp = 0 [°C] Dens. = 1.293 [kg/m³]

MI-C0 125/5

ASPIRAZIONE

Suction-Aspiration- Zugkraft

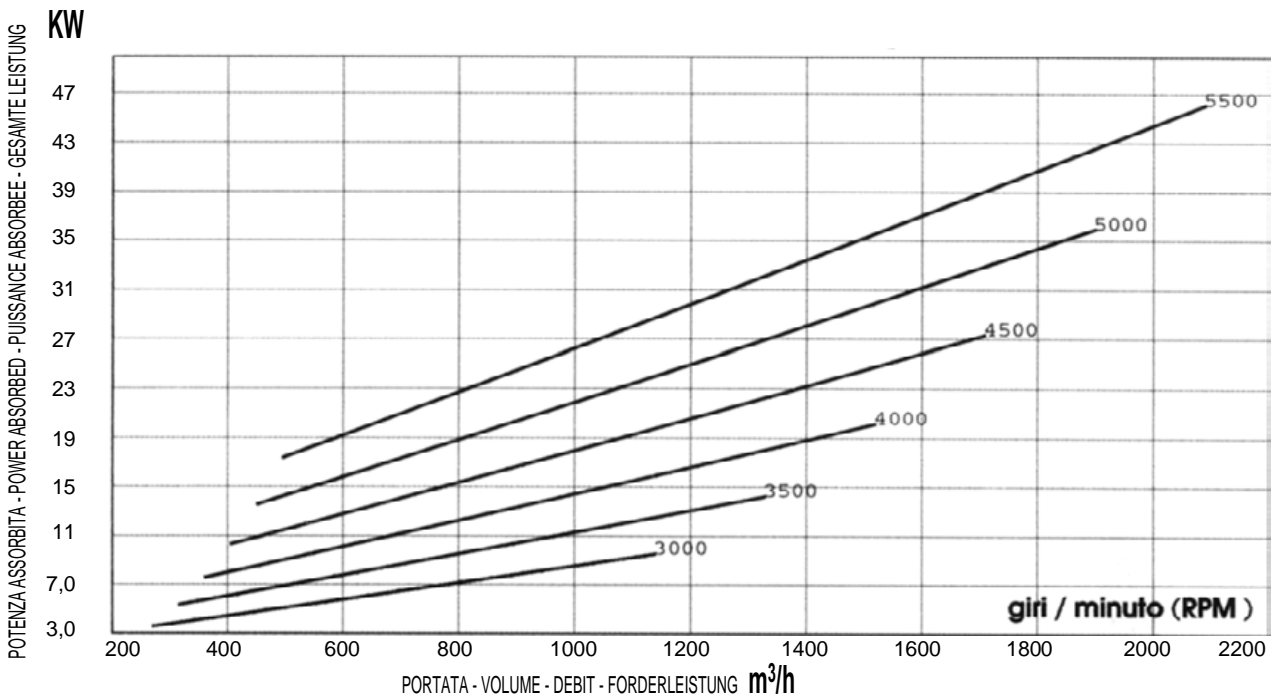
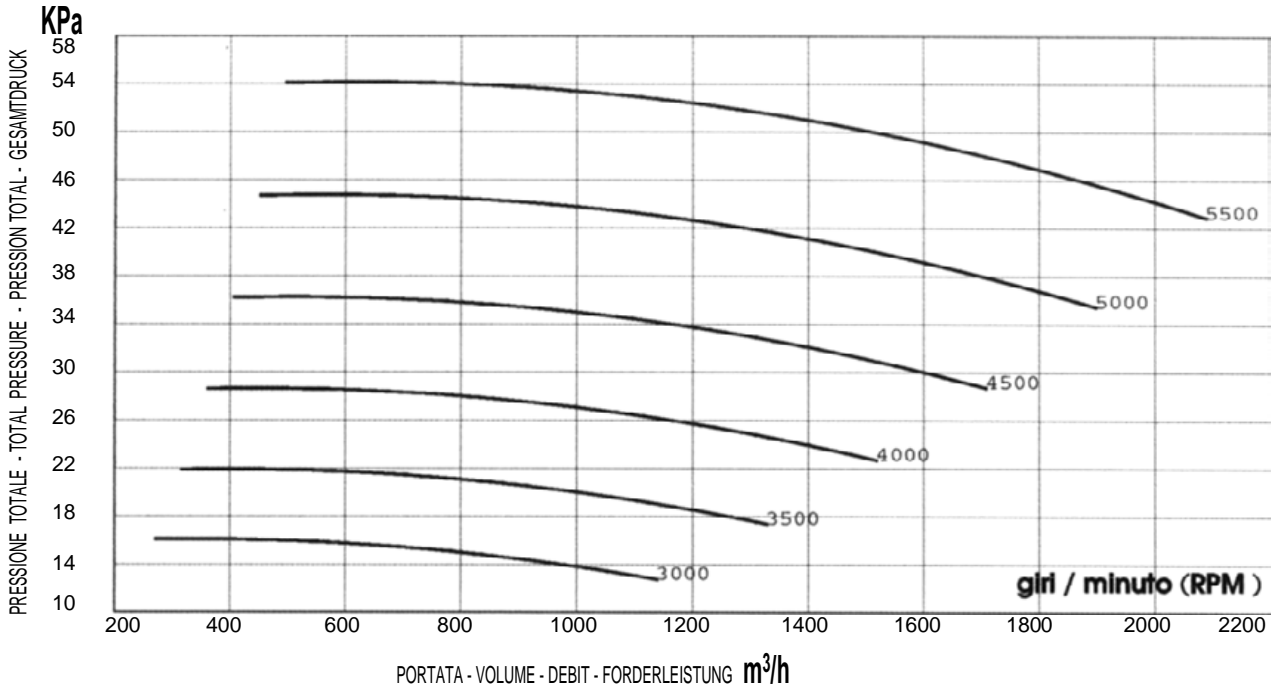


Condizioni all'aspirazione : - Suction conditions :
 Conditions à l'aspiration : - Bedingungen zu der Zugkraft :
Pbar = 760 [mmHg] Temp = 0 [°C] Dens. = 1.293 [kg/m³]

MI-C0 125/5

COMPRESSIONE

Compression - Compression - Verdichtung

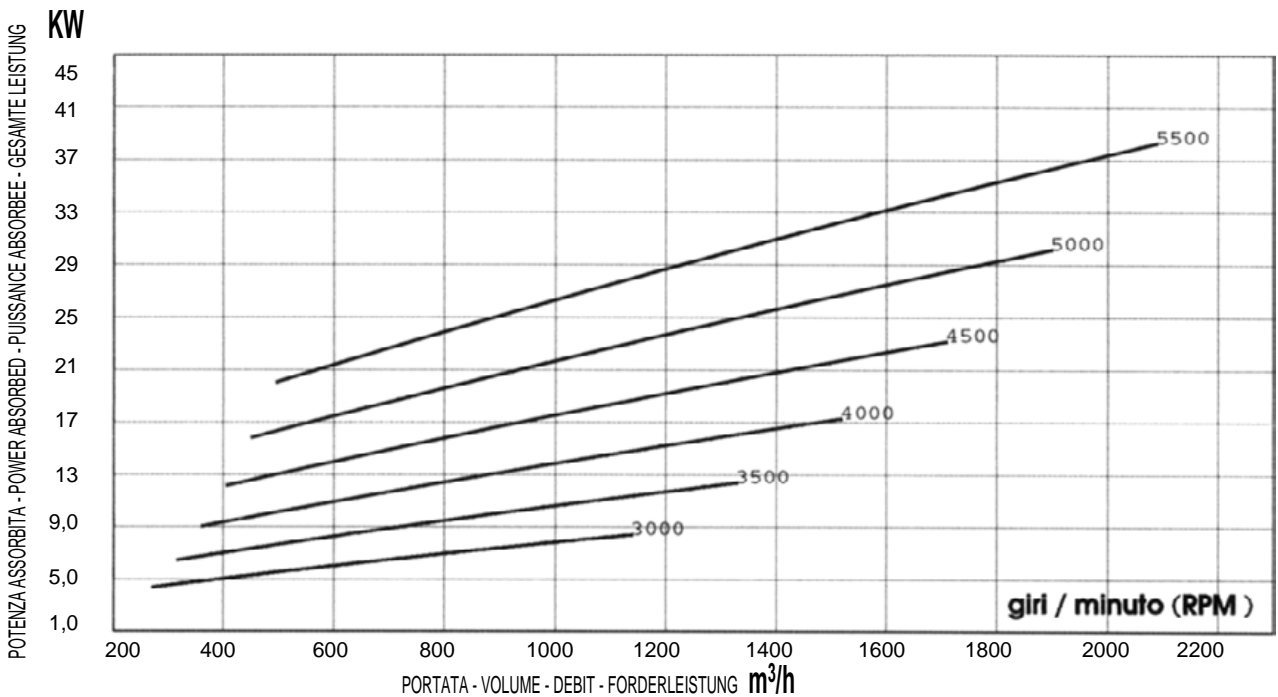
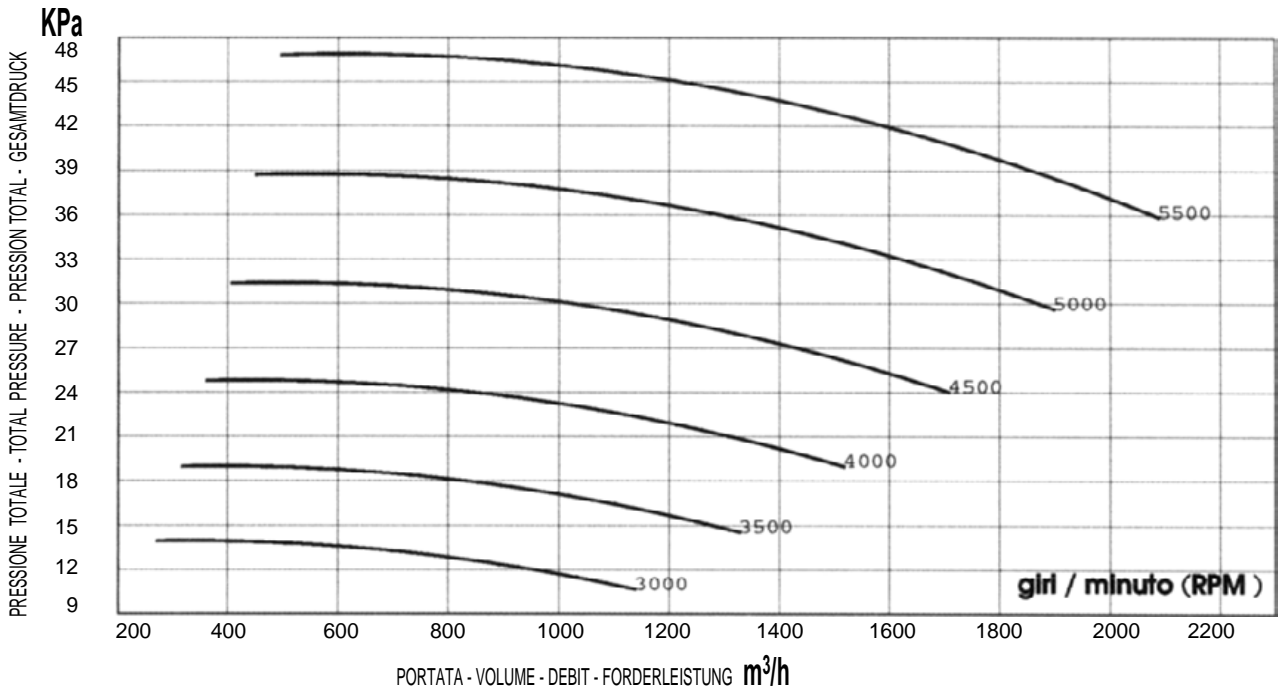


Condizioni all'aspirazione : - Suction conditions :
 Conditions à l'aspiration : - Bedingungen zu der Zugkraft :
Pbar = 760 [mmHg] Temp = 0 [°C] Dens. = 1.293 [kg/m³]

MI-C0 125/6

ASPIRAZIONE

Suction-Aspiration-Zugkraft

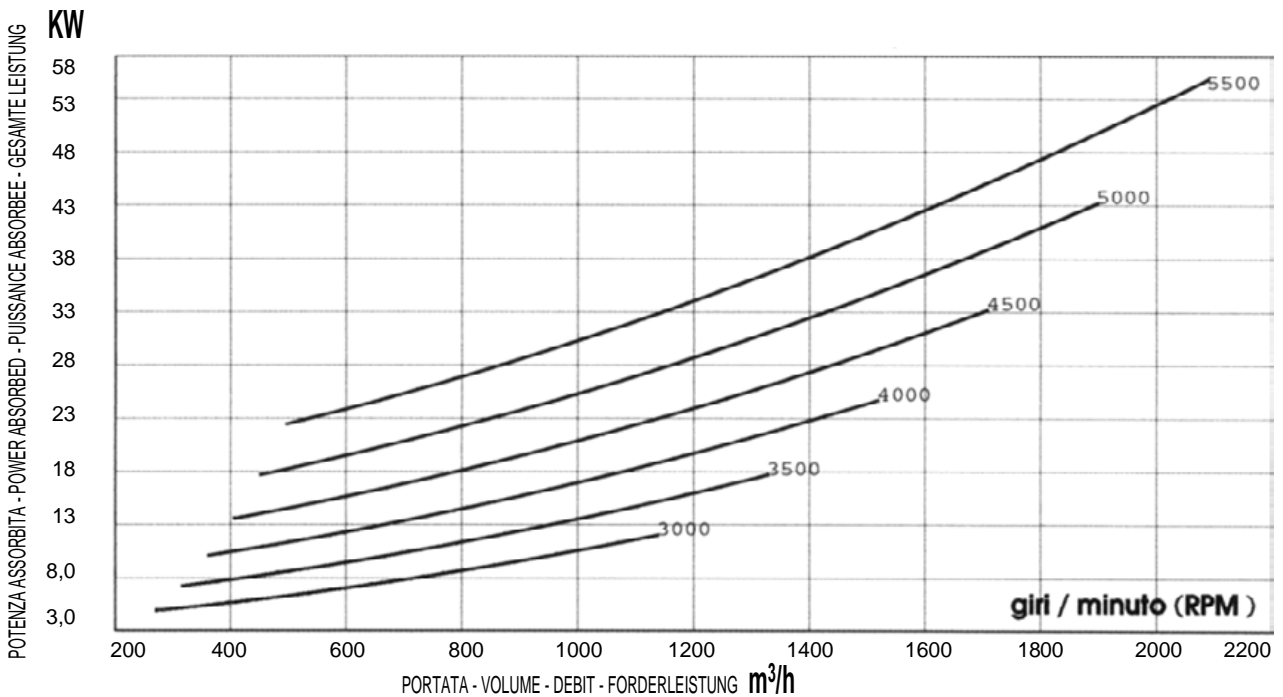
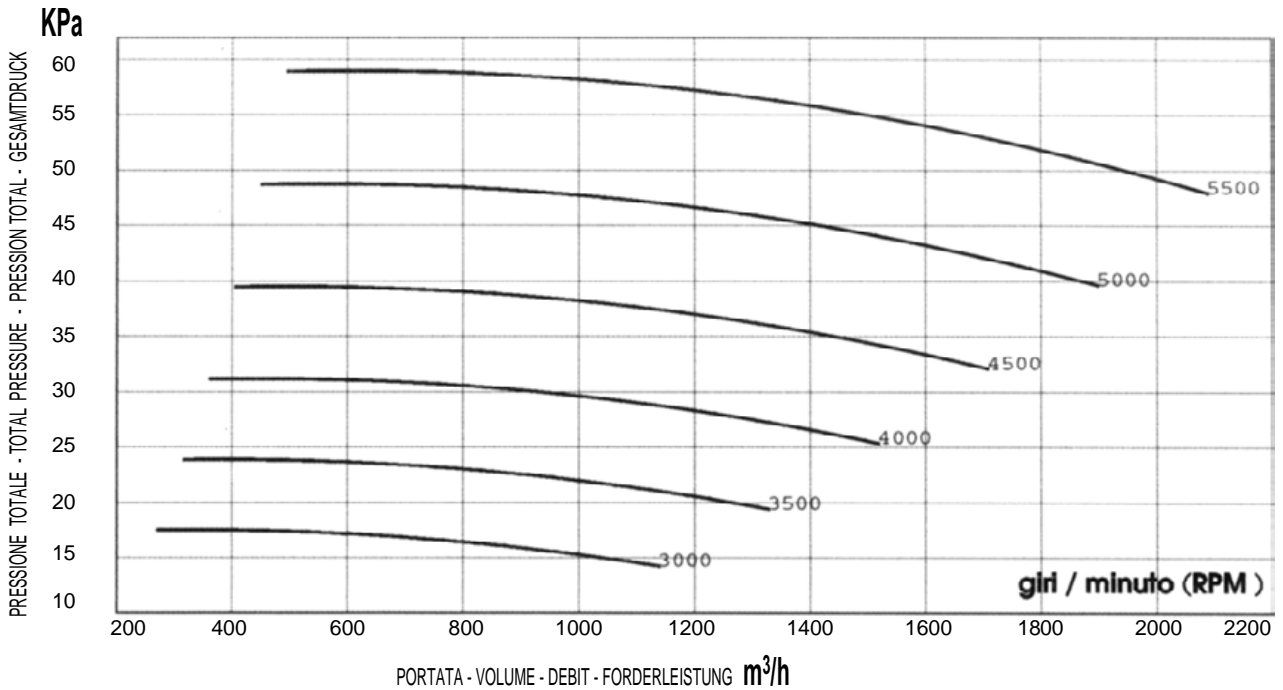


Condizioni all'aspirazione : - Suction conditions :
 Conditions à l'aspiration : - Bedingungen zu der Zugkraft :
Pbar = 760 [mmHg] Temp = 0 [°C] Dens. = 1.293 [kg/m³]

MI-C0 125/6

COMPRESSIONE

Compression - Compression - Verdichtung

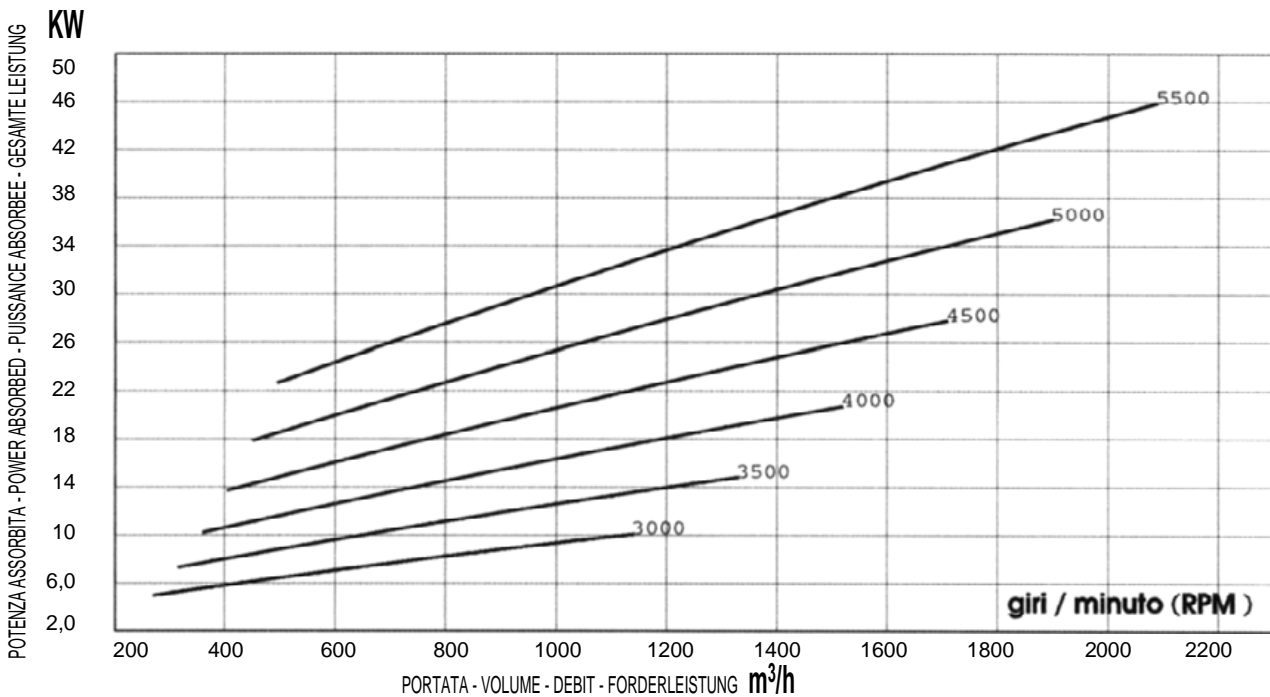
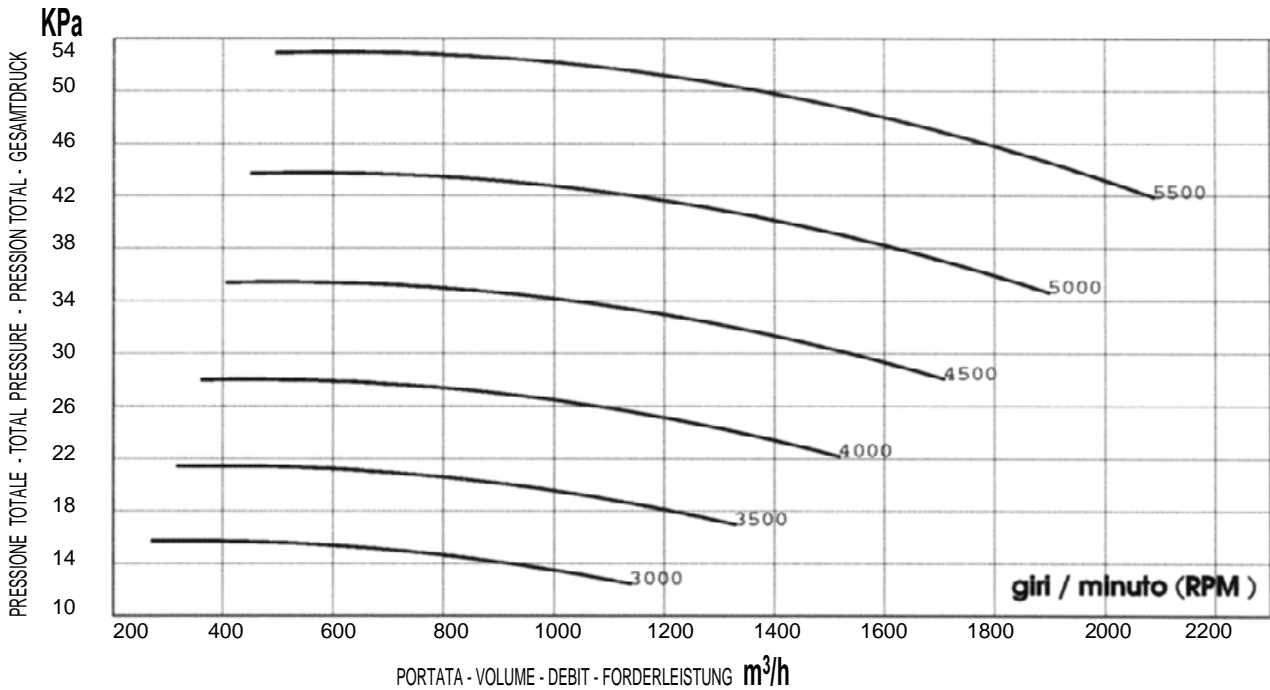


Condizioni all'aspirazione : - Suction conditions :
 Conditions à l'aspiration : - Bedingungen zu der Zugkraft :
Pbar = 760 [mmHg] Temp = 0 [°C] Dens. = 1.293 [kg/m³]

MI-C0 125/7

ASPIRAZIONE

Suction-Aspiration- Zugkraft

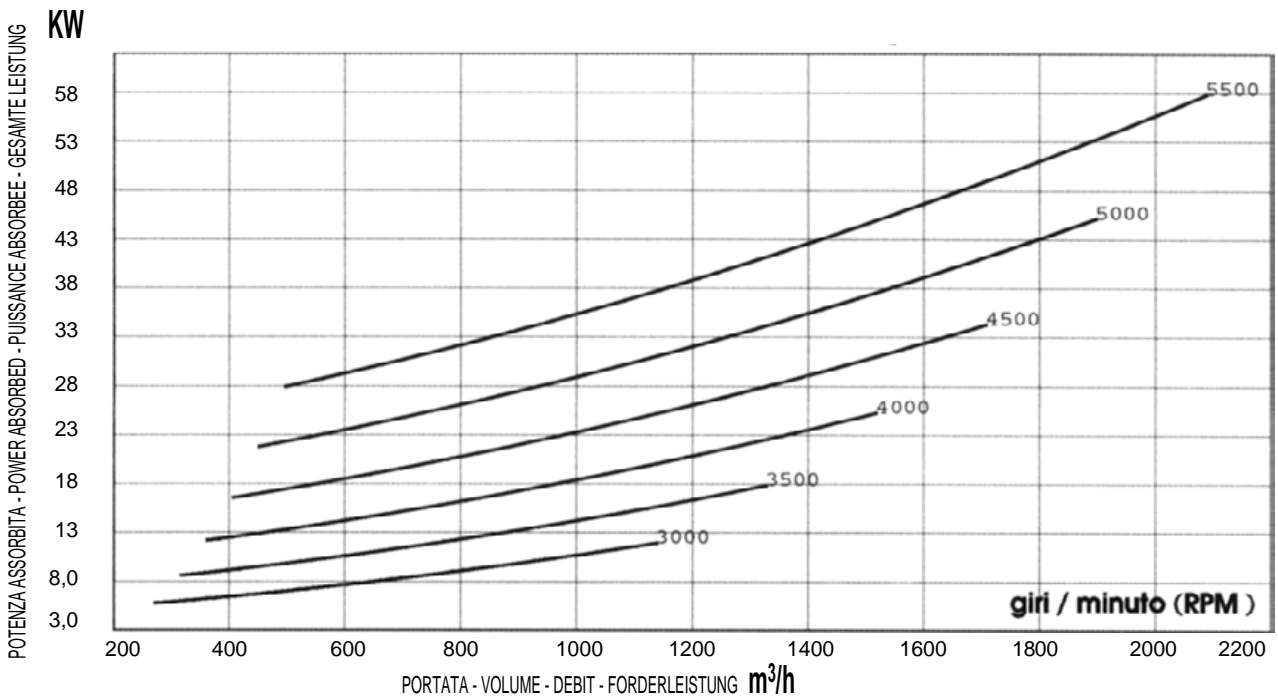
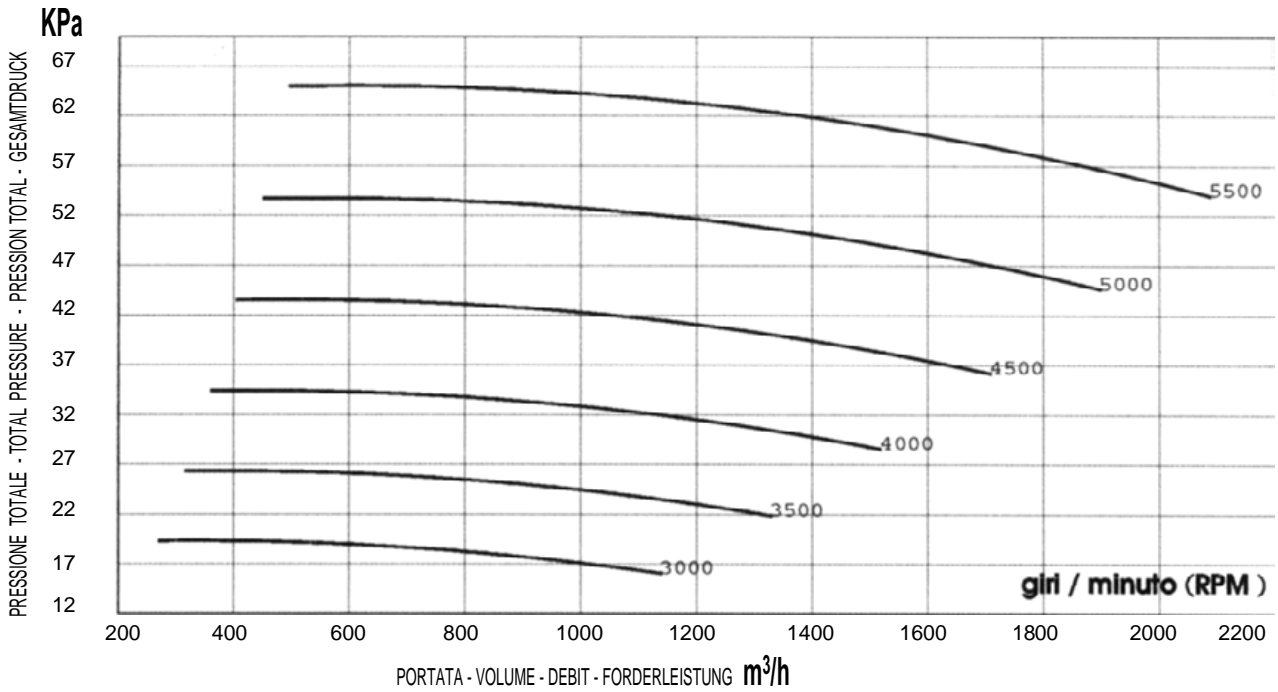


Condizioni all'aspirazione : - Suction conditions :
 Conditions à l'aspiration : - Bedingungen zu der Zugkraft :
Pbar = 760 [mmHg] Temp = 0 [°C] Dens. = 1.293 [kg/m³]

MI-C0 125/7

COMPRESSIONE

Compression - Compression - Verdichtung

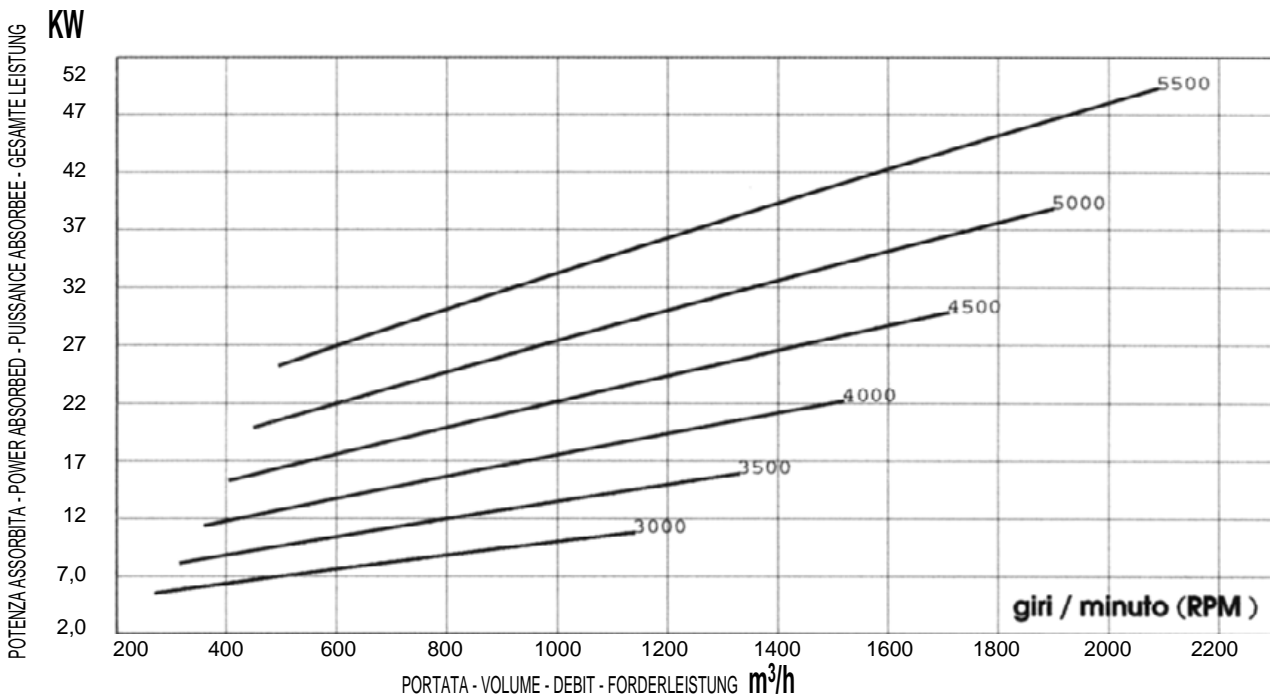
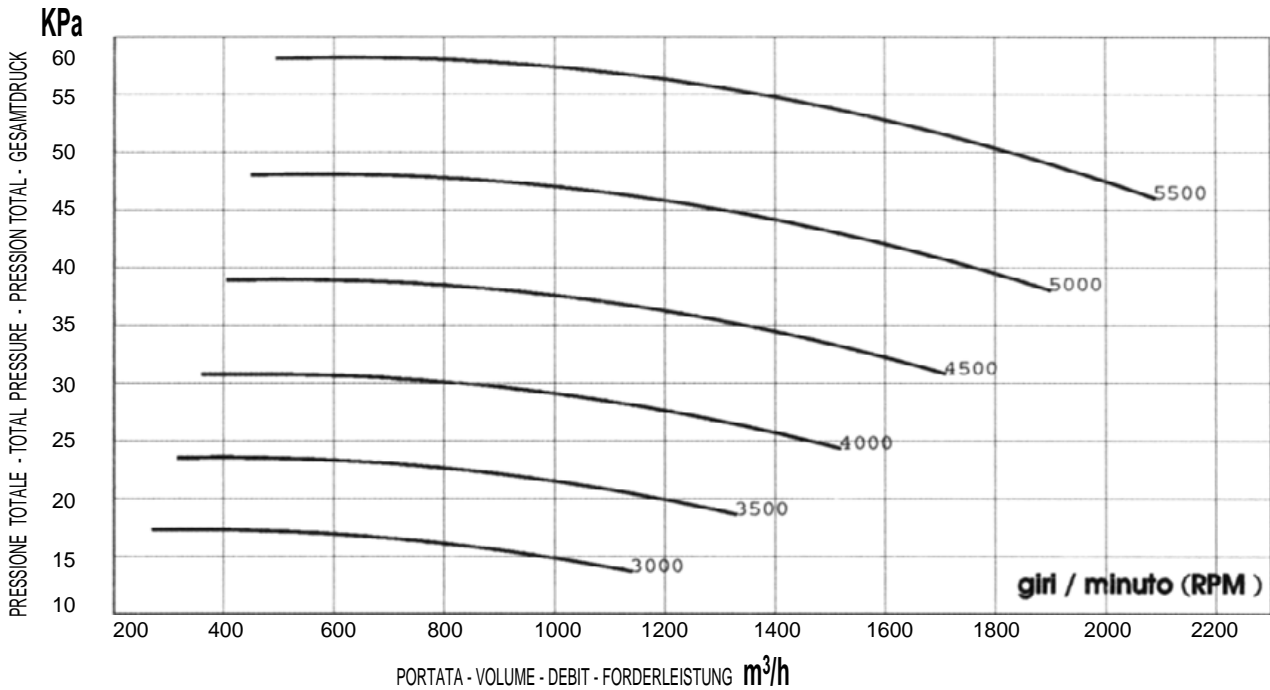


Condizioni all'aspirazione : - Suction conditions :
 Conditions à l'aspiration : - Bedingungen zu der Zugkraft :
Pbar = 760 [mmHg] Temp = 0 [°C] Dens. = 1.293 [kg/m³]

MI-C0 125/8

ASPIRAZIONE

Suction-Aspiration- Zugkraft

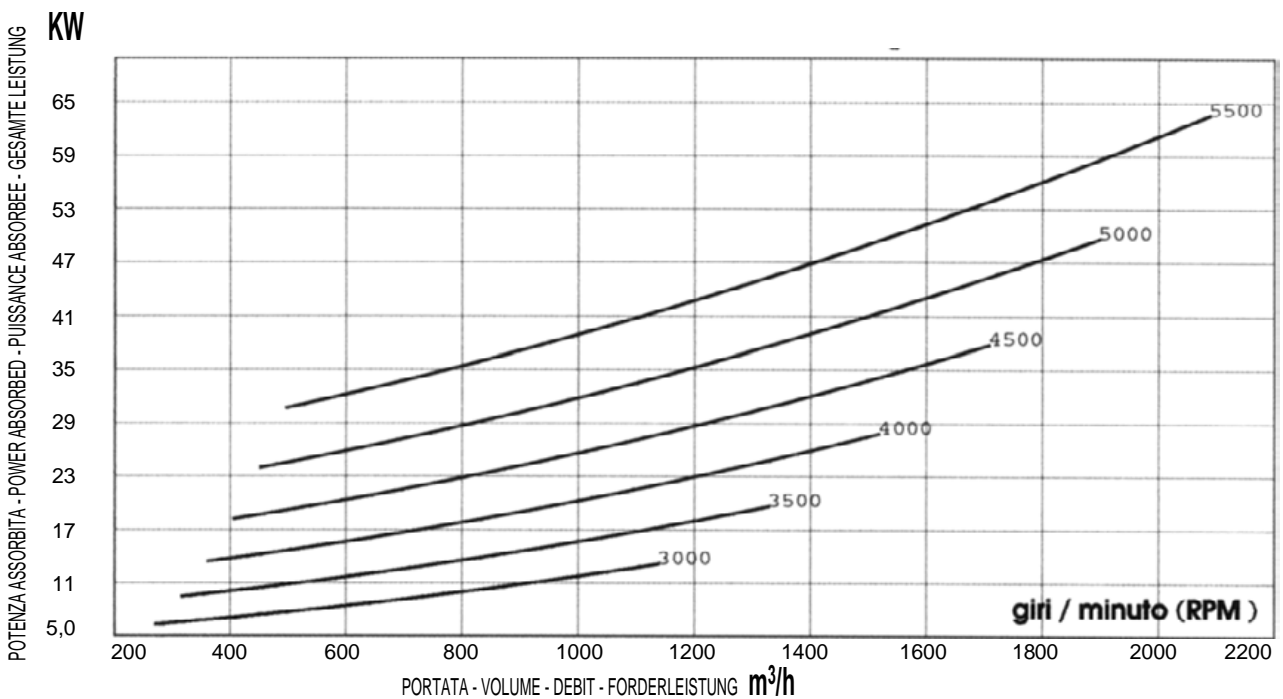
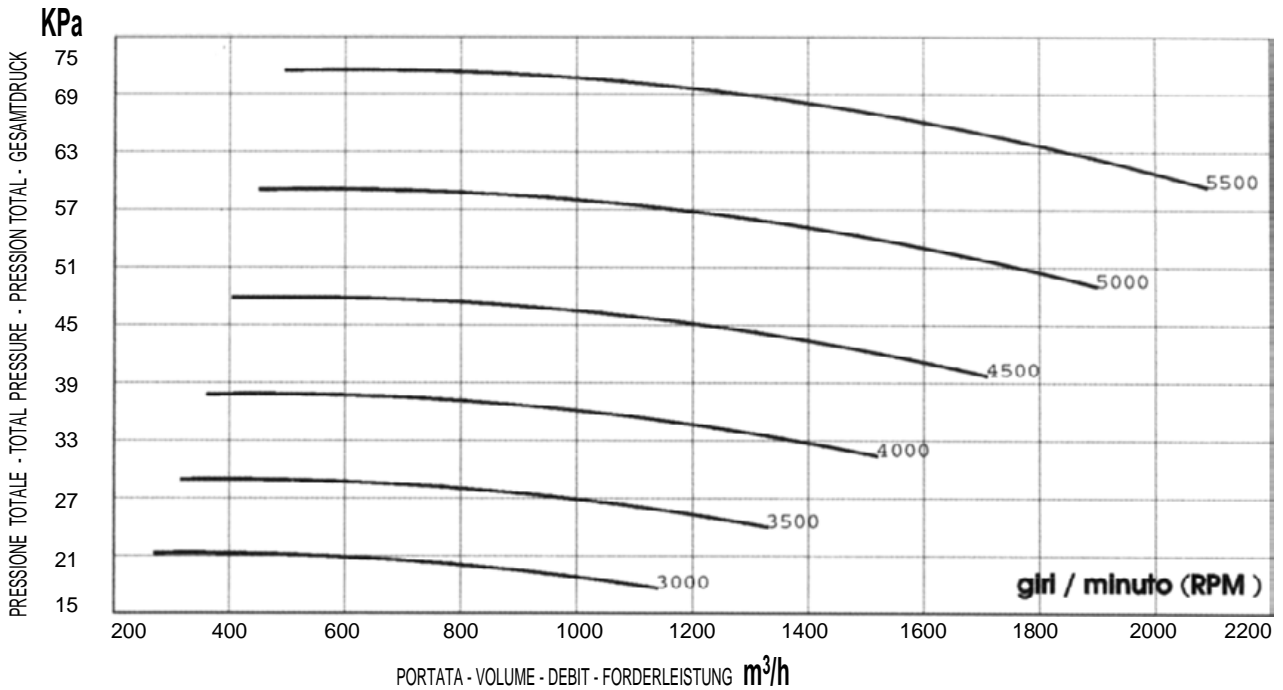


Condizioni all'aspirazione : - Suction conditions :
 Conditions à l'aspiration : - Bedingungen zu der Zugkraft :
Pbar = 760 [mmHg] Temp = 0 [°C] Dens. = 1.293 [kg/m³]

MI-C0 125/8

COMPRESSIONE

Compression - Compression - Verdichtung

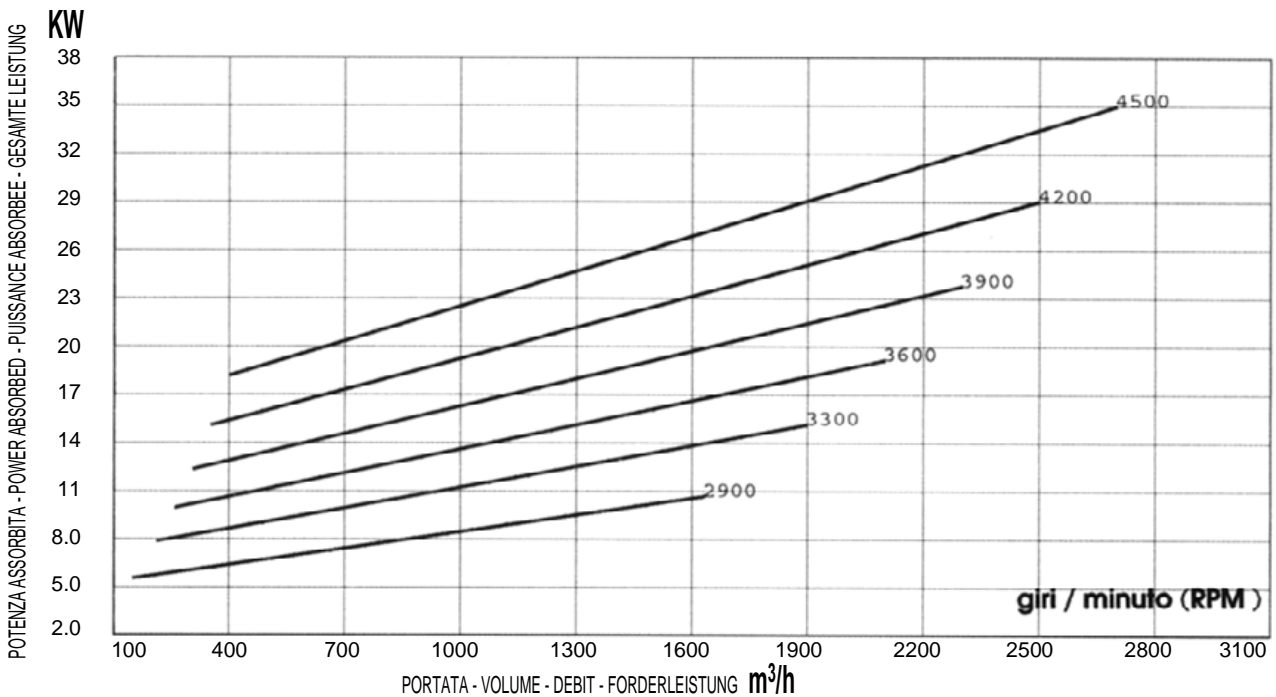
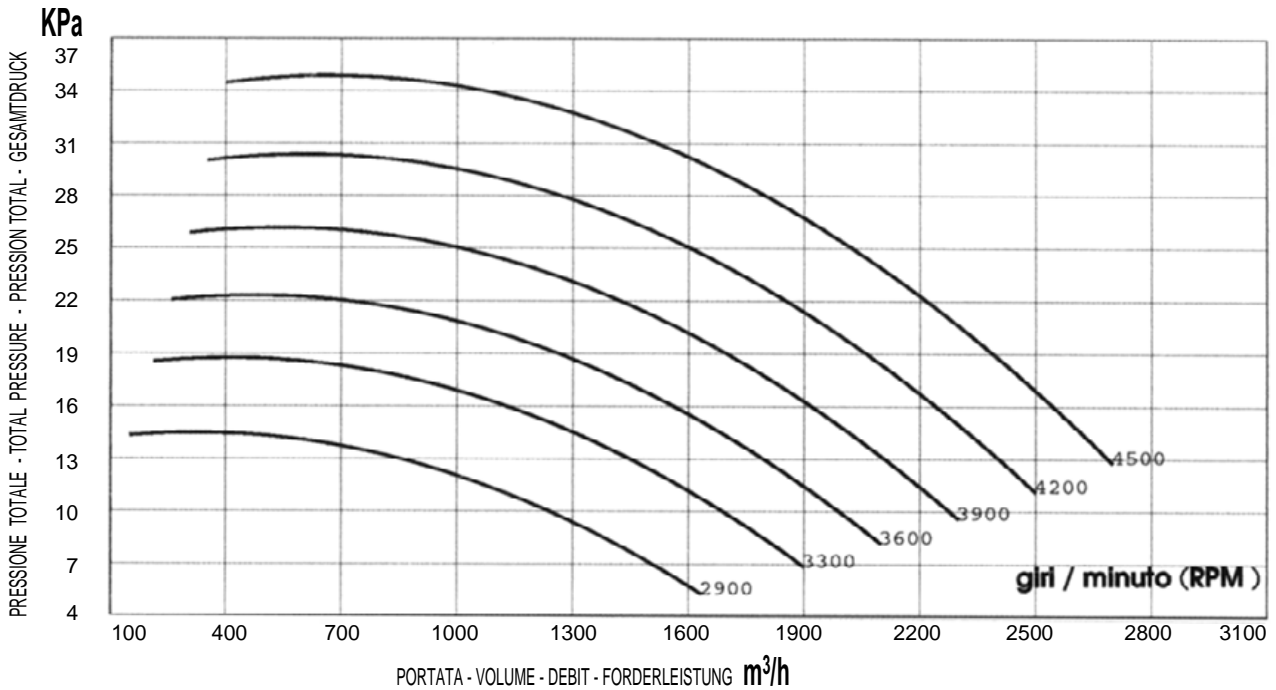


Condizioni all'aspirazione : - Suction conditions :
 Conditions à l'aspiration : - Bedingungen zu der Zugkraft :
Pbar = 760 [mmHg] Temp = 0 [°C] Dens. = 1.293 [kg/m³]

MI-C0 160/3

ASPIRAZIONE

Suction-Aspiration- Zugkraft

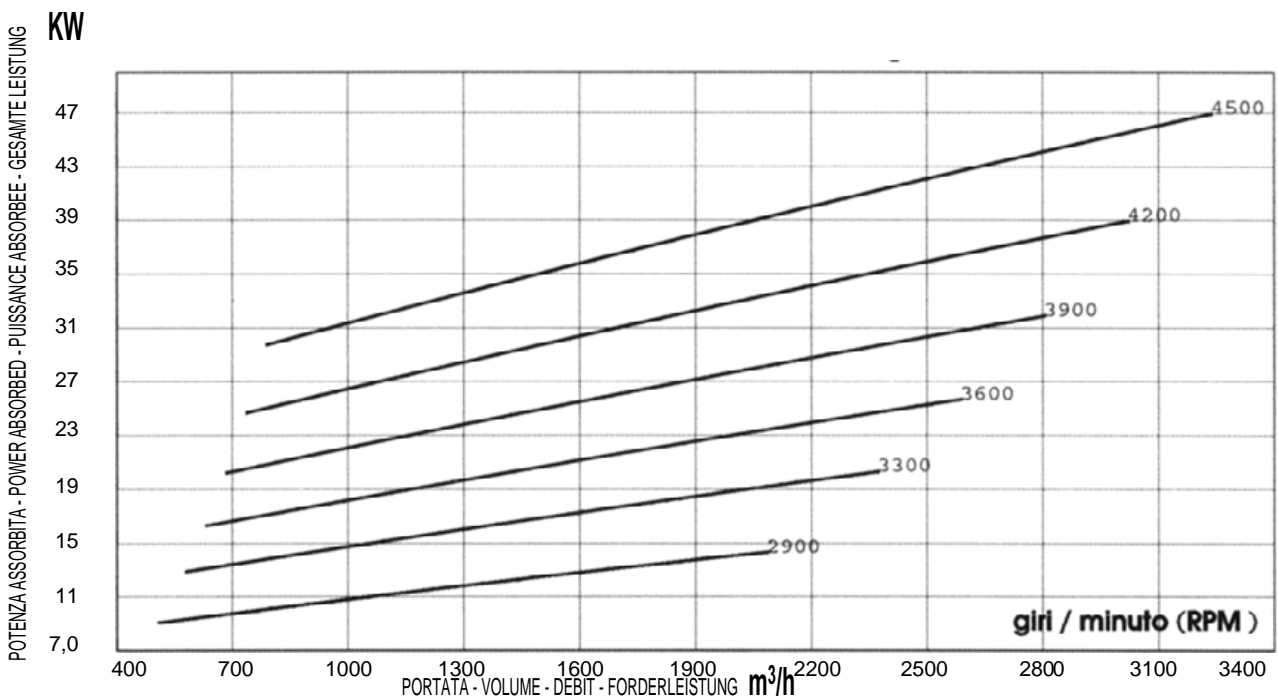
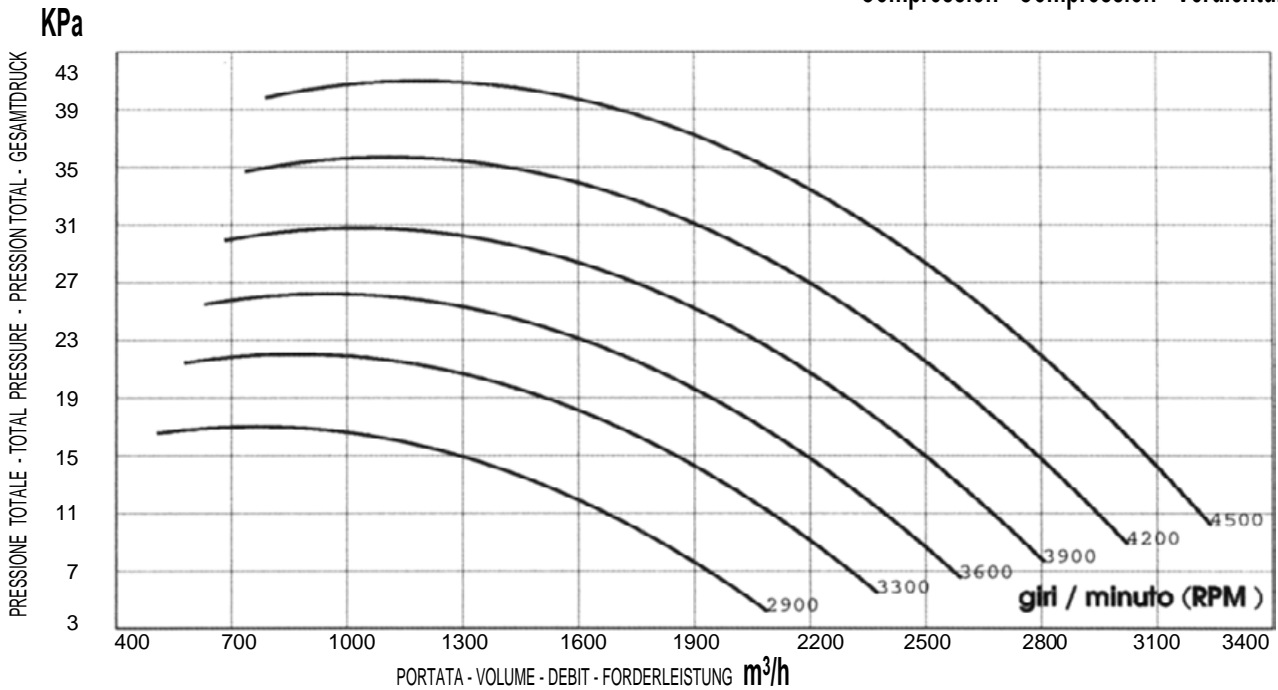


Condizioni all'aspirazione : - Suction conditions :
 Conditions à l'aspiration : - Bedingungen zu der Zugkraft :
Pbar = 760 [mmHg] Temp = 0 [°C] Dens. = 1.293 [kg/m³]

MI-C0 160/3

COMPRESSIONE

Compression - Compression - Verdichtung

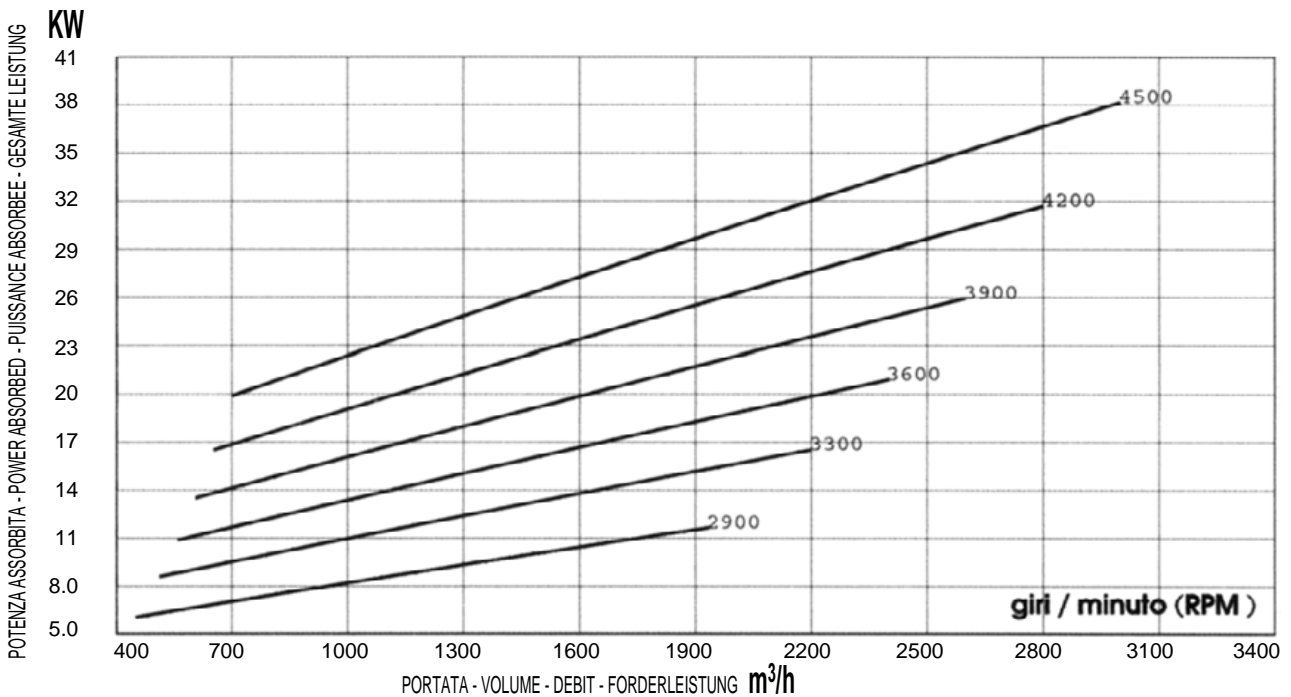
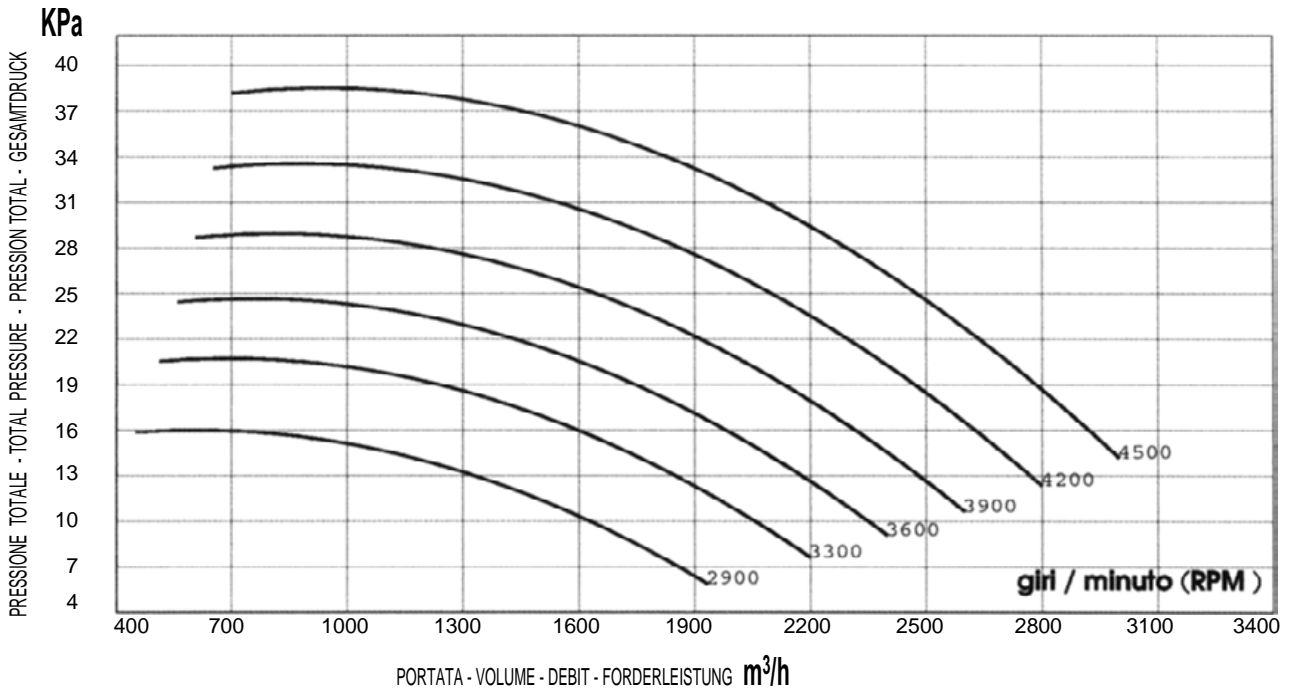


Condizioni all'aspirazione : - Suction conditions :
 Conditions à l'aspiration : - Bedingungen zu der Zugkraft :
Pbar = 760 [mmHg] Temp = 0 [°C] Dens. = 1.293 [kg/m³]

MI-C0 160/4

ASPIRAZIONE

Suction-Aspiration- Zugkraft

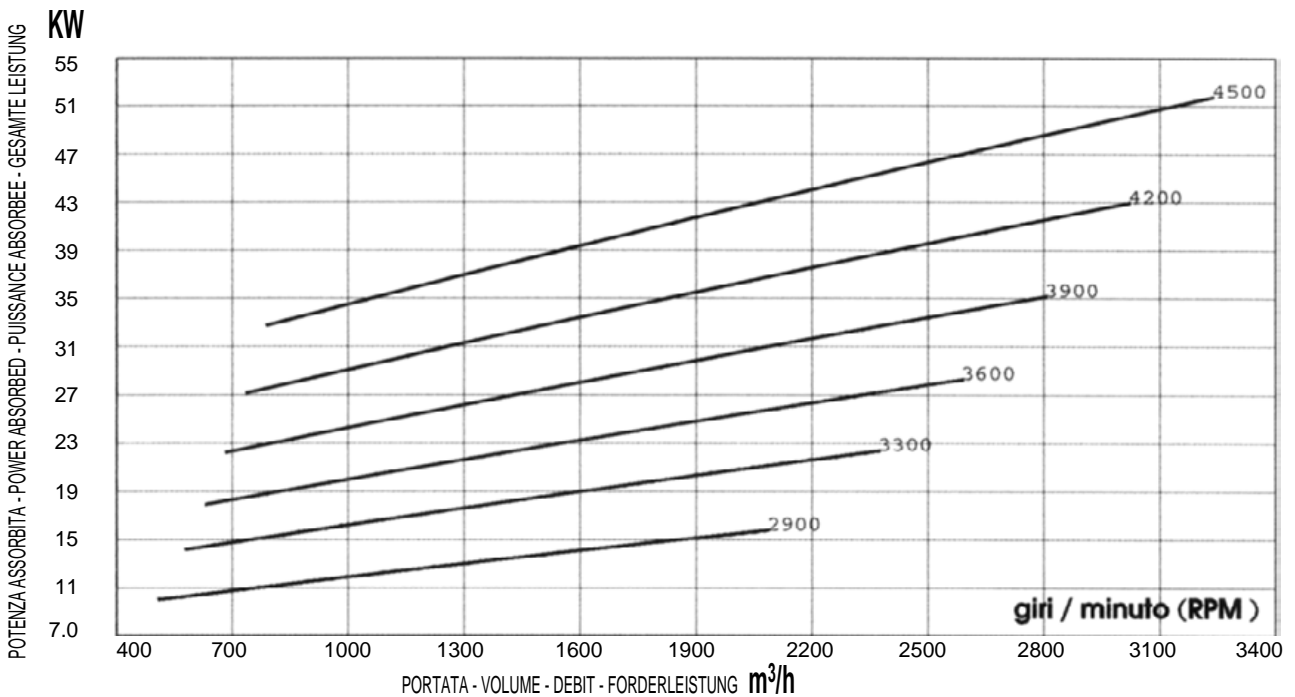
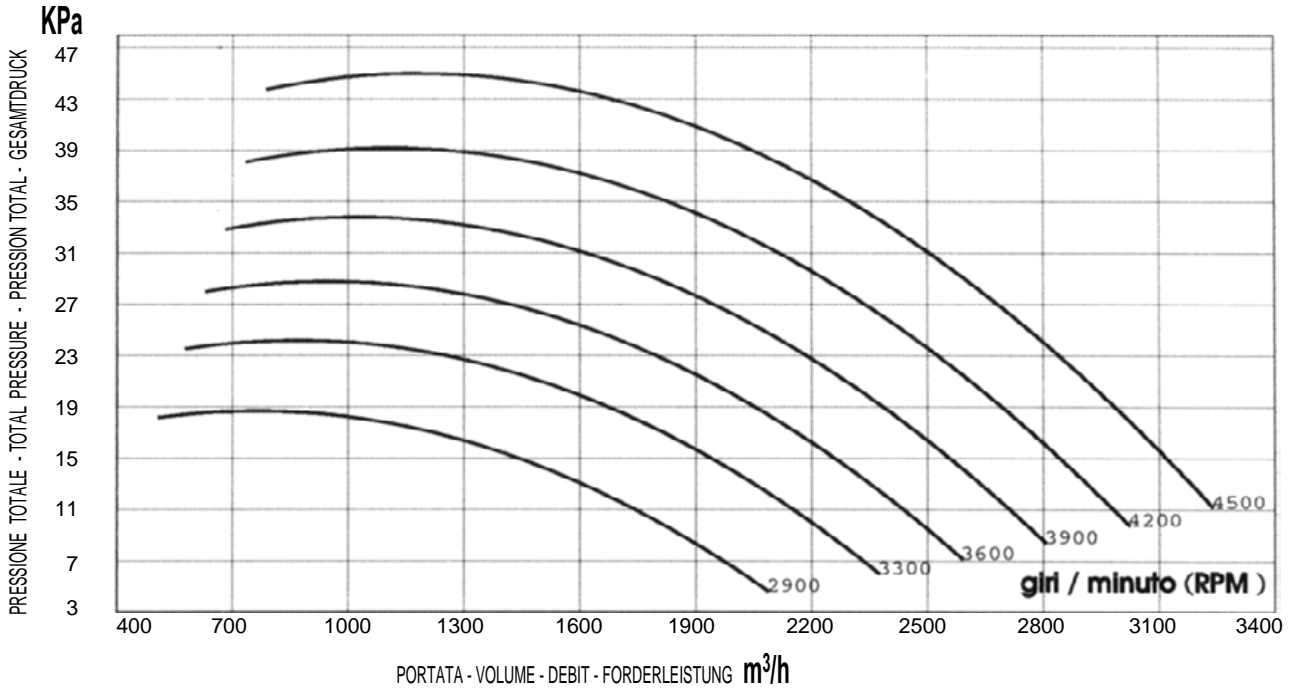


Condizioni all'aspirazione : - Suction conditions :
 Conditions à l'aspiration : - Bedingungen zu der Zugkraft :
Pbar = 760 [mmHg] Temp = 0 [°C] Dens. = 1.293 [kg/m³]

MI-C0 160/4

COMPRESSIONE

Compression - Compression - Verdichtung

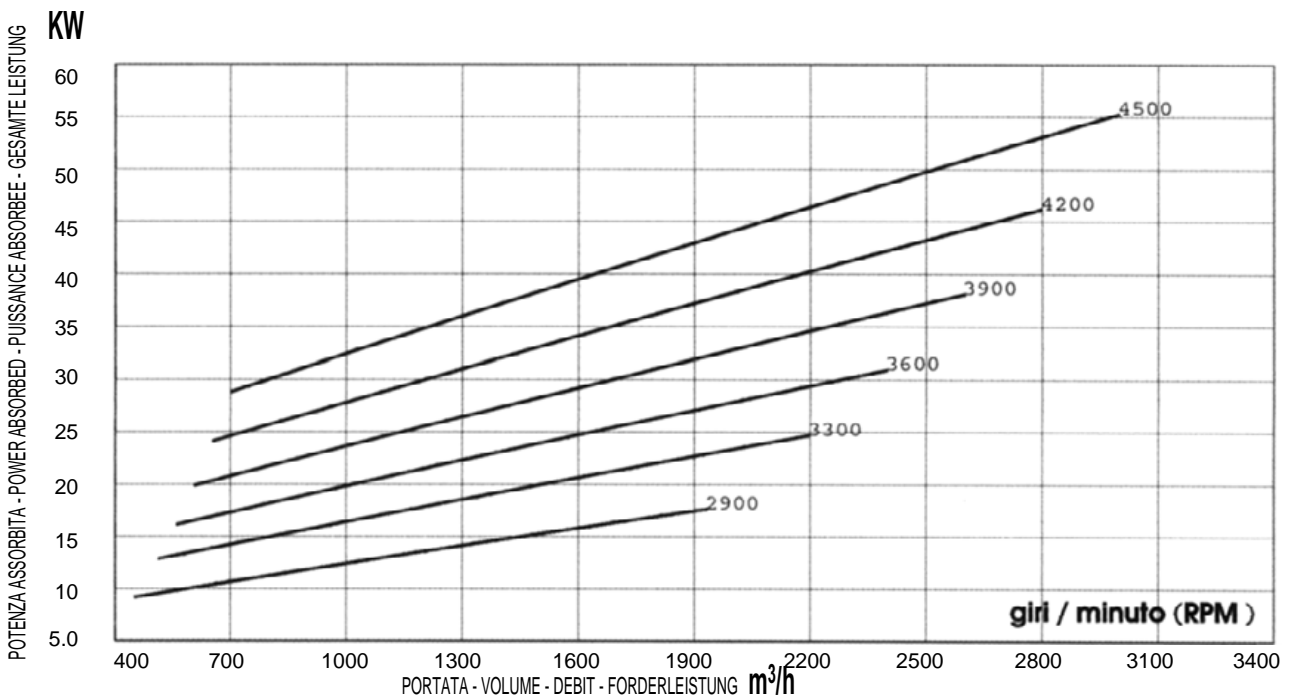
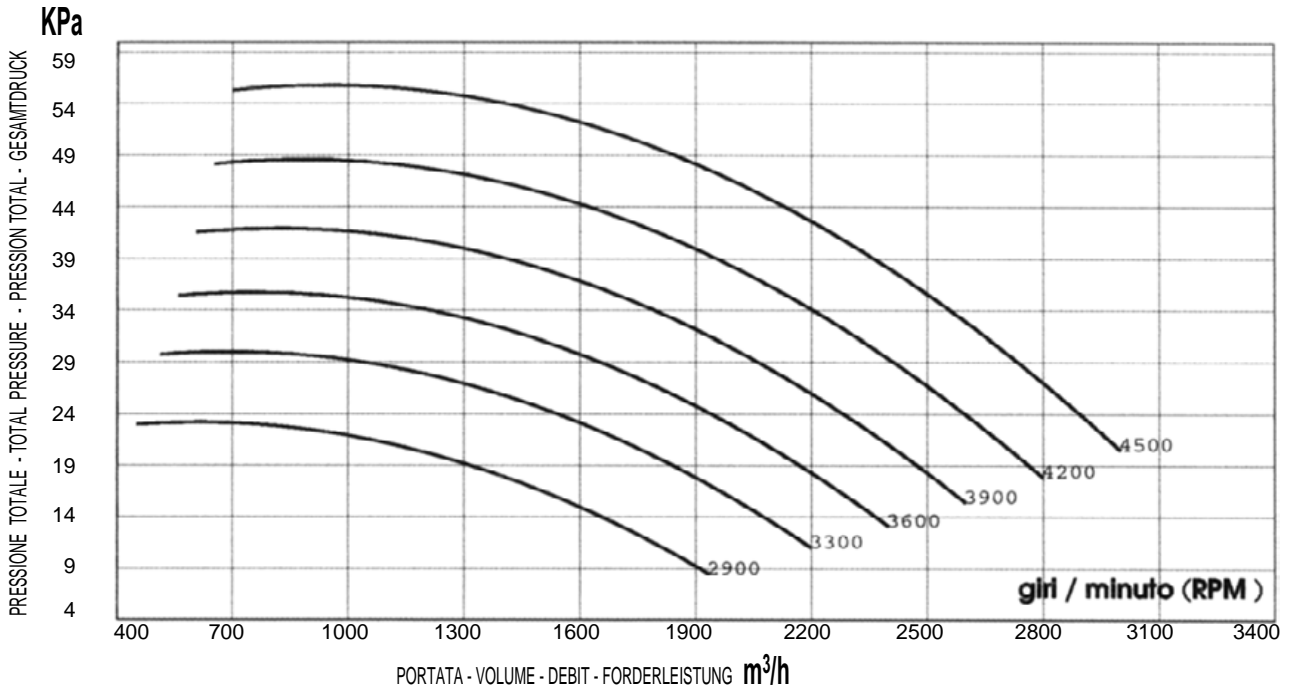


Condizioni all'aspirazione : - Suction conditions :
 Conditions à l'aspiration : - Bedingungen zu der Zugkraft :
Pbar = 760 [mmHg] Temp = 0 [°C] Dens. = 1.293 [kg/m³]

MI-C0 160/5

ASPIRAZIONE

Suction-Aspiration- Zugkraft

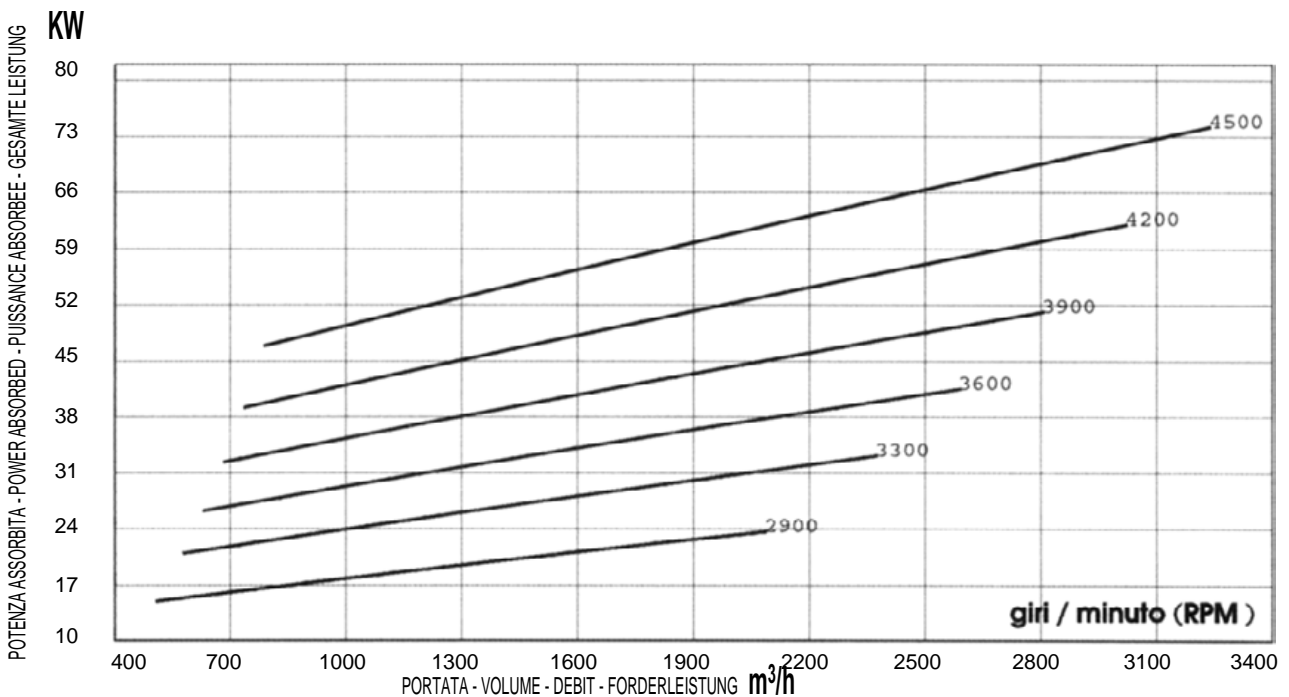
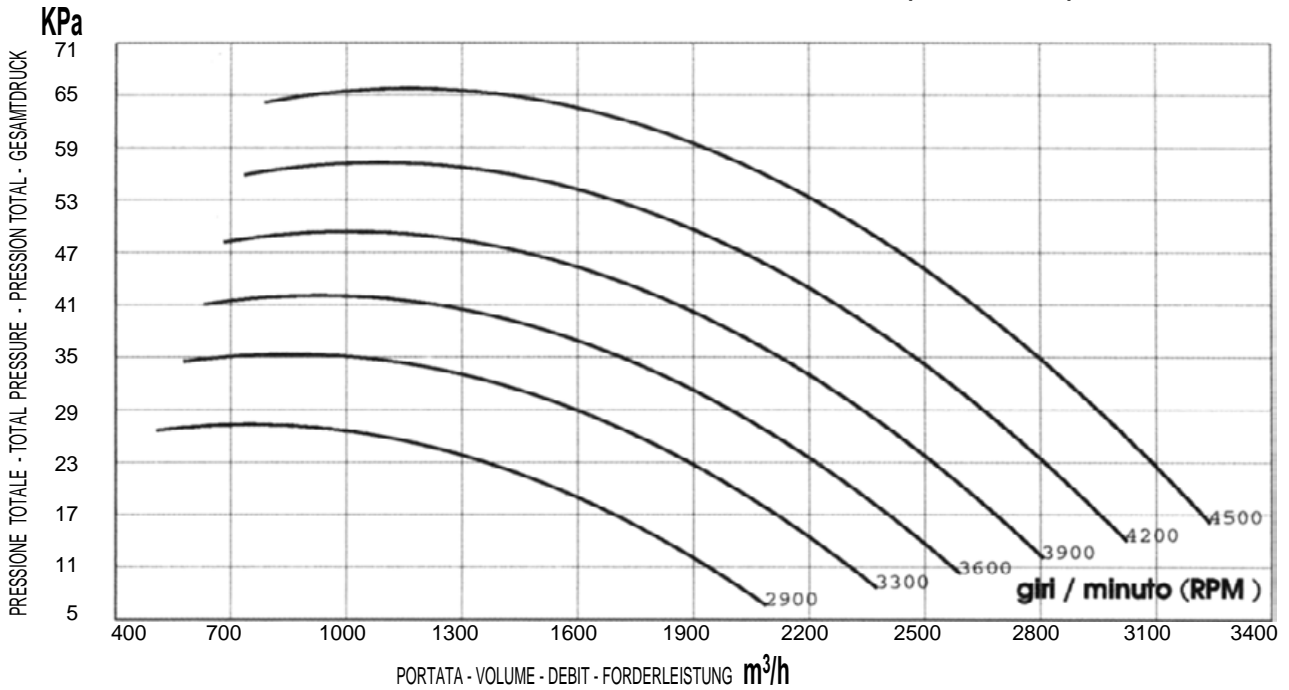


Condizioni all'aspirazione : - Suction conditions :
 Conditions à l'aspiration : - Bedingungen zu der Zugkraft :
Pbar = 760 [mmHg] Temp = 0 [°C] Dens. = 1.293 [kg/m³]

MI-C0 160/5

COMPRESSIONE

Compression - Compression - Verdichtung

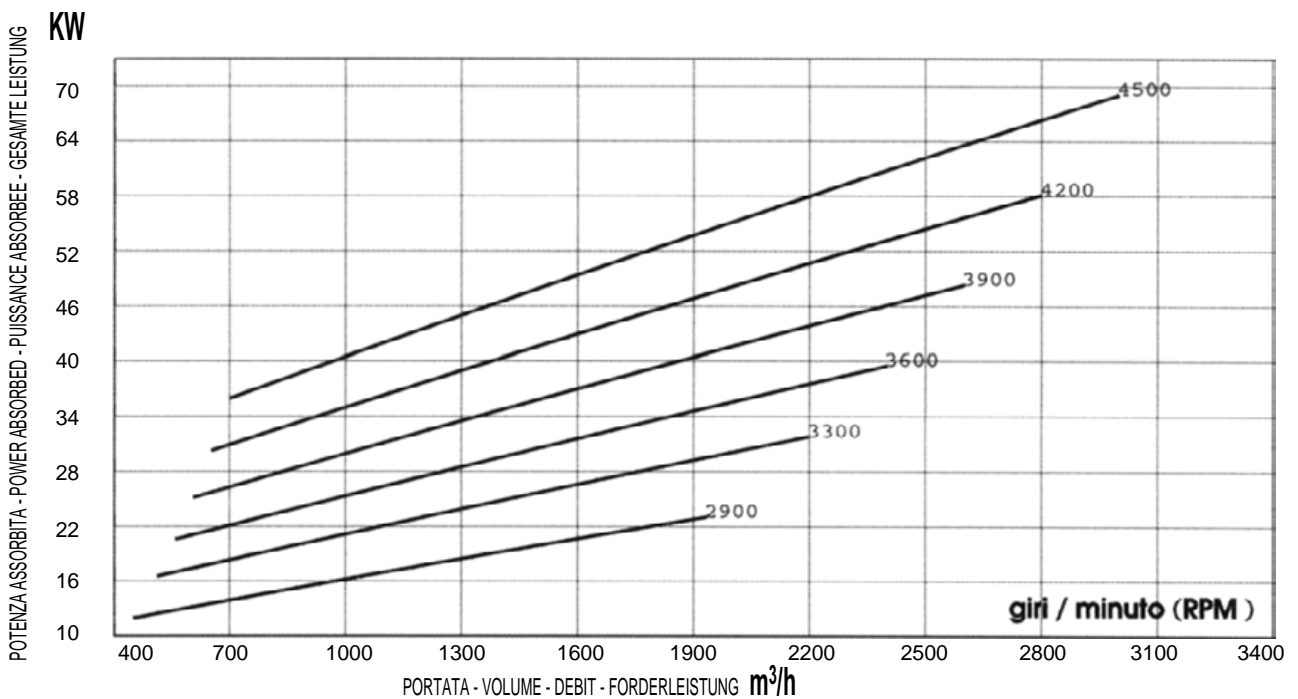
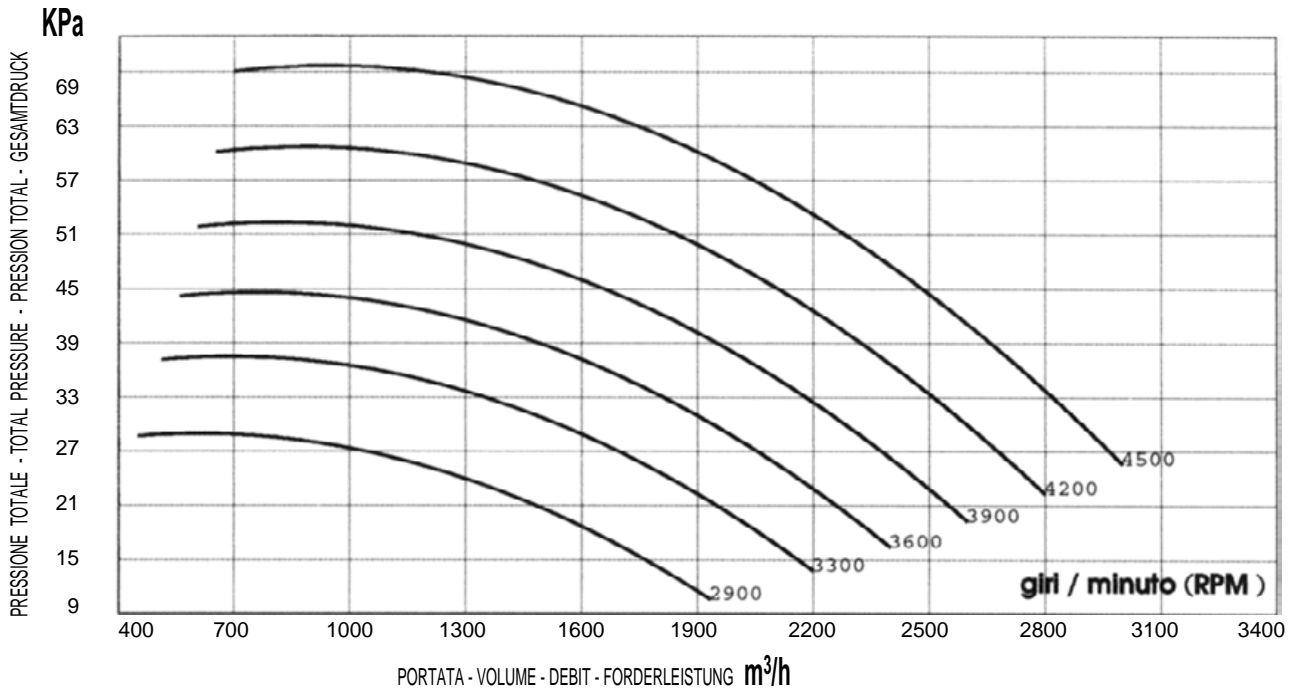


Condizioni all'aspirazione : - Suction conditions :
 Conditions à l'aspiration : - Bedingungen zu der Zugkraft :
Pbar = 760 [mmHg] Temp = 0 [°C] Dens. = 1.293 [kg/m³]

MI-C0 160/6

ASPIRAZIONE

Suction-Aspiration- Zugkraft

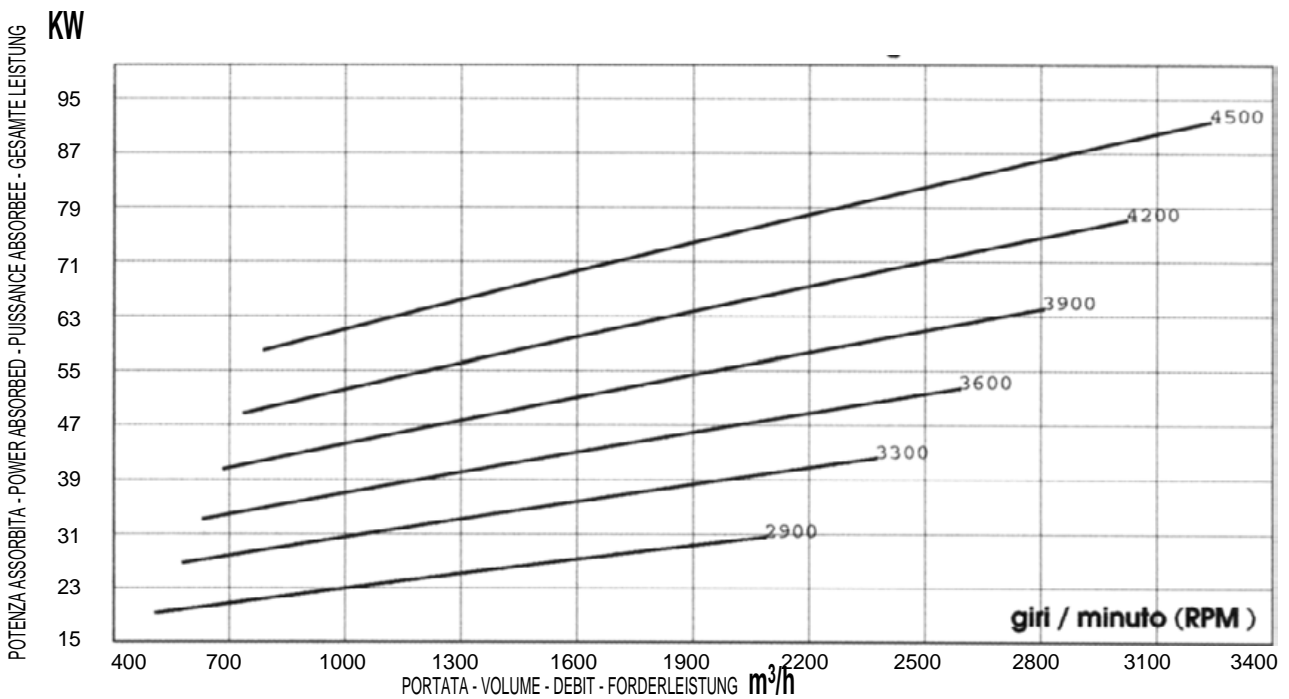
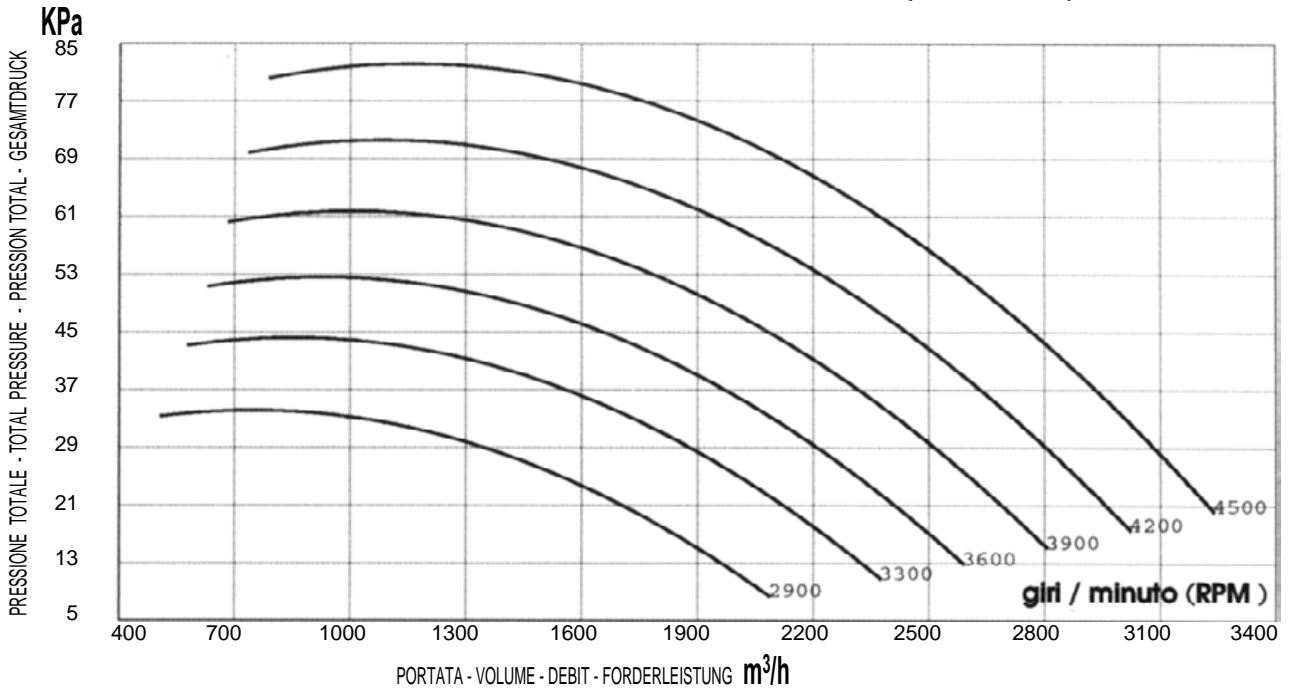


Condizioni all'aspirazione : - Suction conditions :
 Conditions à l'aspiration : - Bedingungen zu der Zugkraft :
Pbar = 760 [mmHg] Temp = 0 [°C] Dens. = 1.293 [kg/m³]

MI-C0 160/6

COMPRESIONE

Compression - Compression - Verdichtung

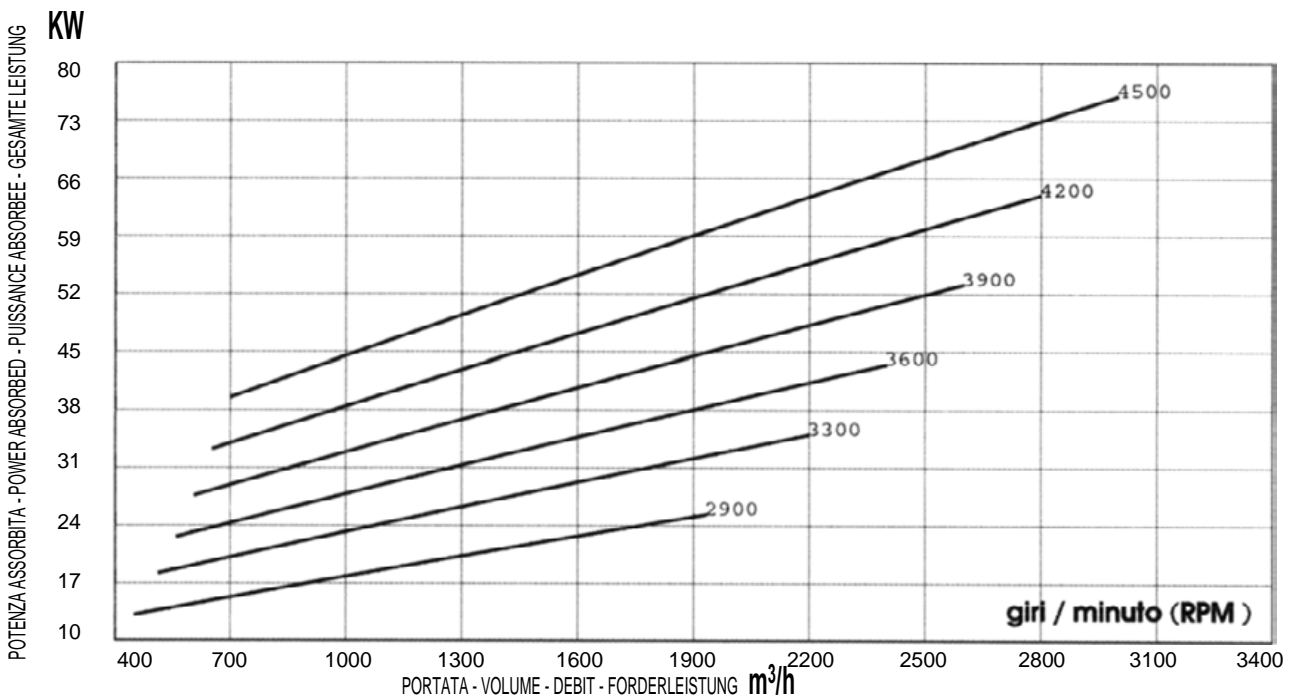
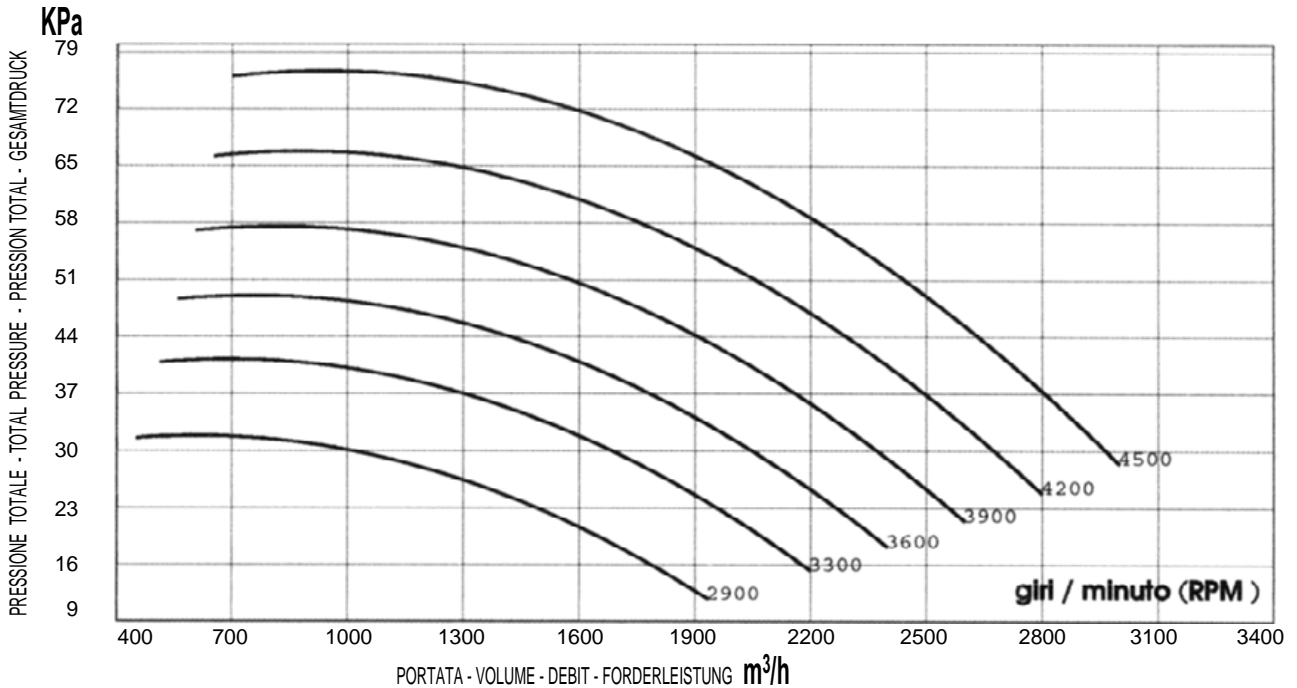


Condizioni all'aspirazione : - Suction conditions :
 Conditions à l'aspiration : - Bedingungen zu der Zugkraft :
Pbar = 760 [mmHg] Temp = 0 [°C] Dens. = 1.293 [kg/m³]

MI-C0 160/7

ASPIRAZIONE

Suction-Aspiration-Zugkraft

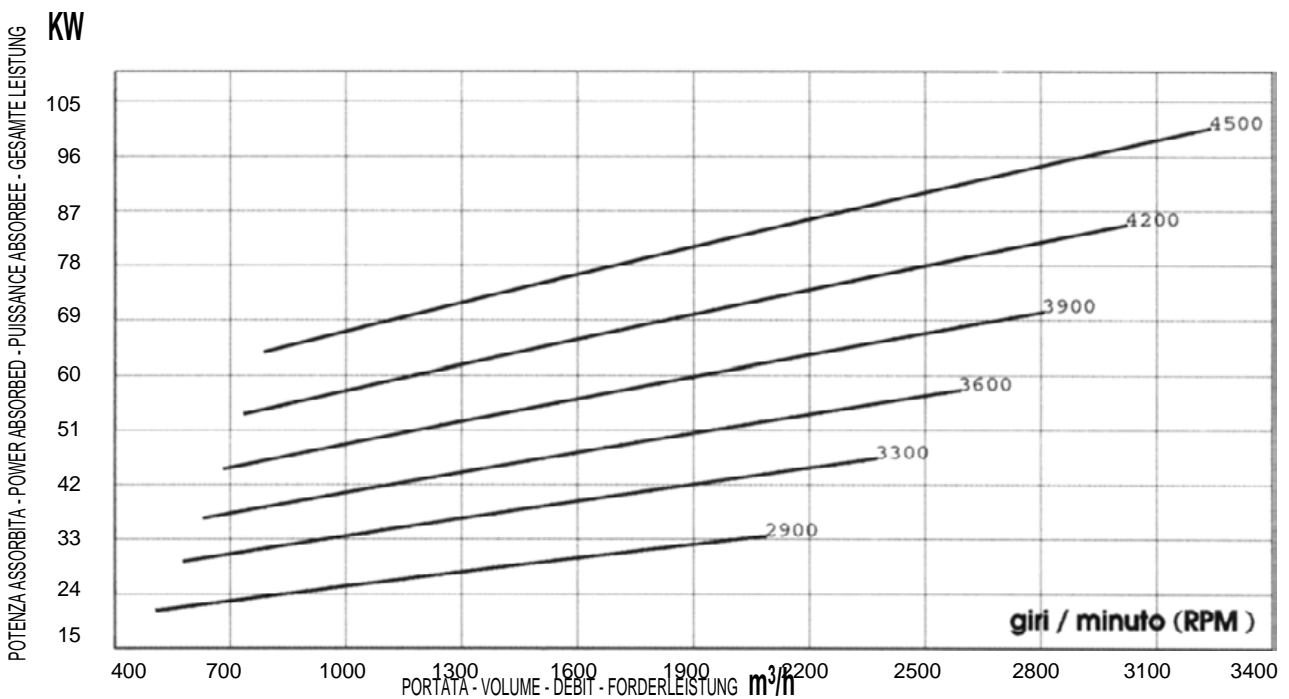
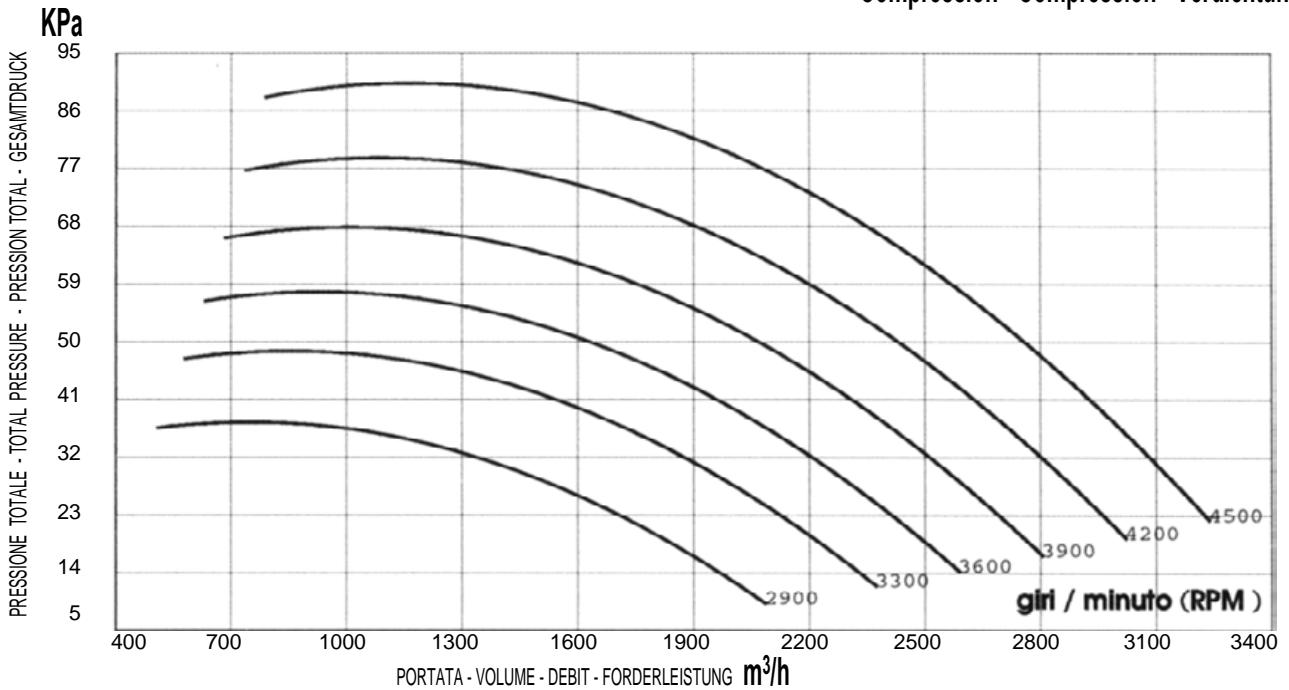


Condizioni all'aspirazione : - Suction conditions :
 Conditions à l'aspiration : - Bedingungen zu der Zugkraft :
Pbar = 760 [mmHg] Temp = 0 [°C] Dens. = 1.293 [kg/m³]

MI-C0 160/7

COMPRESSIONE

Compression - Compression - Verdichtung

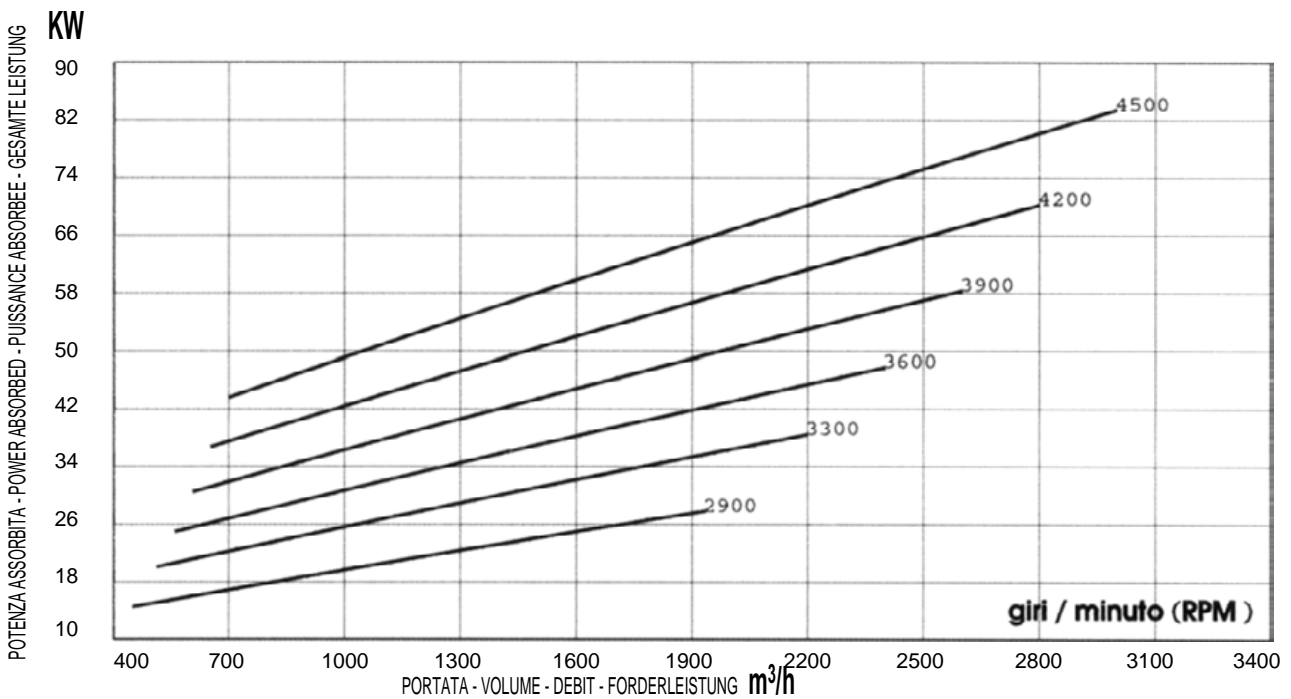
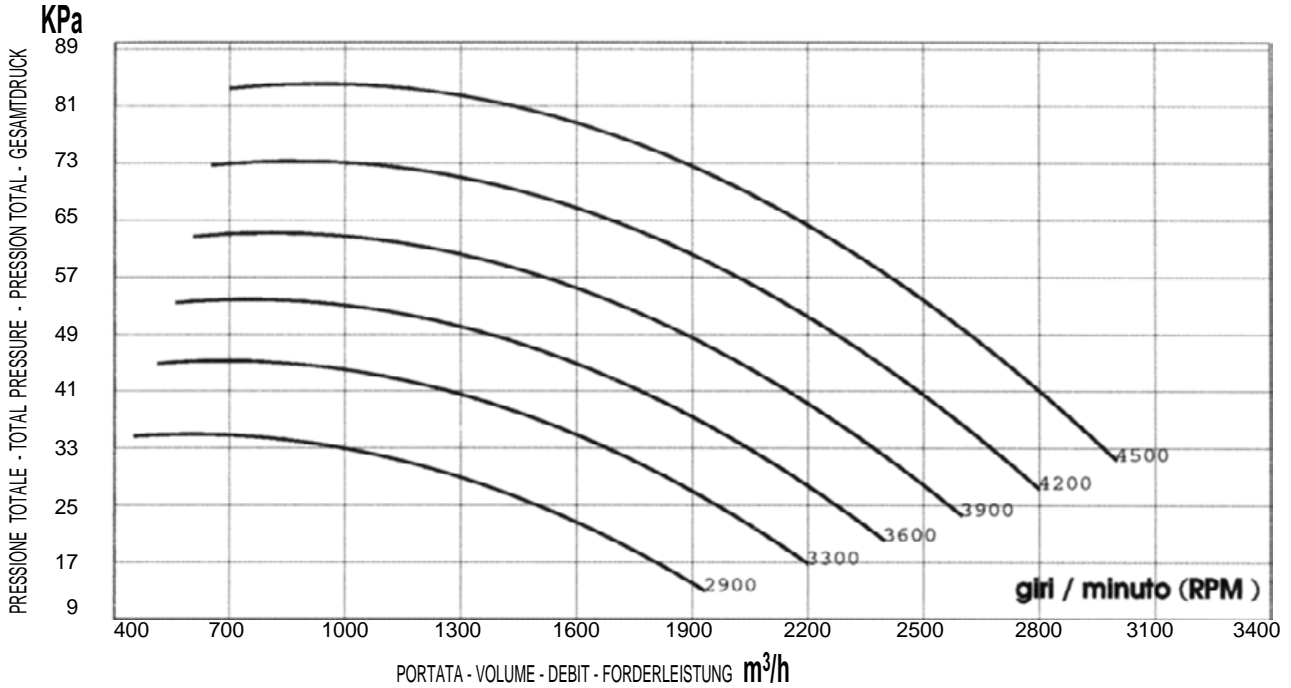


Condizioni all'aspirazione : - Suction conditions :
 Conditions à l'aspiration : - Bedingungen zu der Zugkraft :
Pbar = 760 [mmHg] Temp = 0 [°C] Dens. = 1.293 [kg/m³]

MI-C0 160/8

ASPIRAZIONE

Suction-Aspiration-Zugkraft



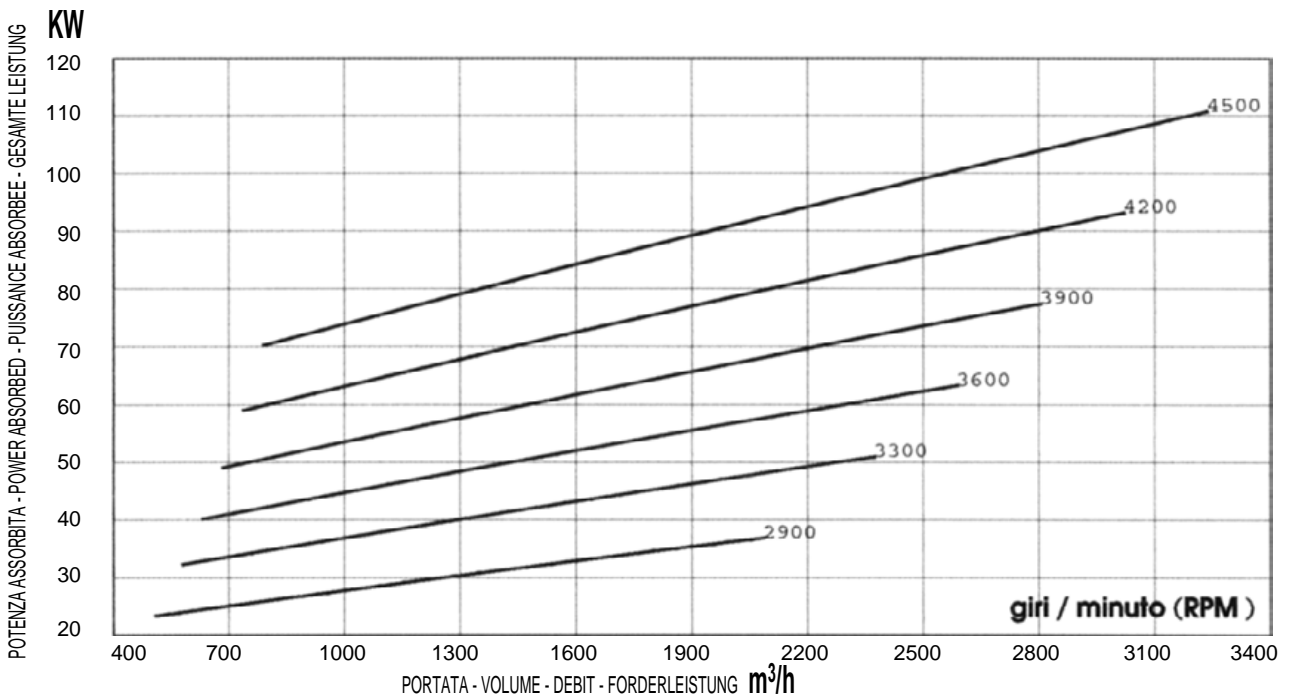
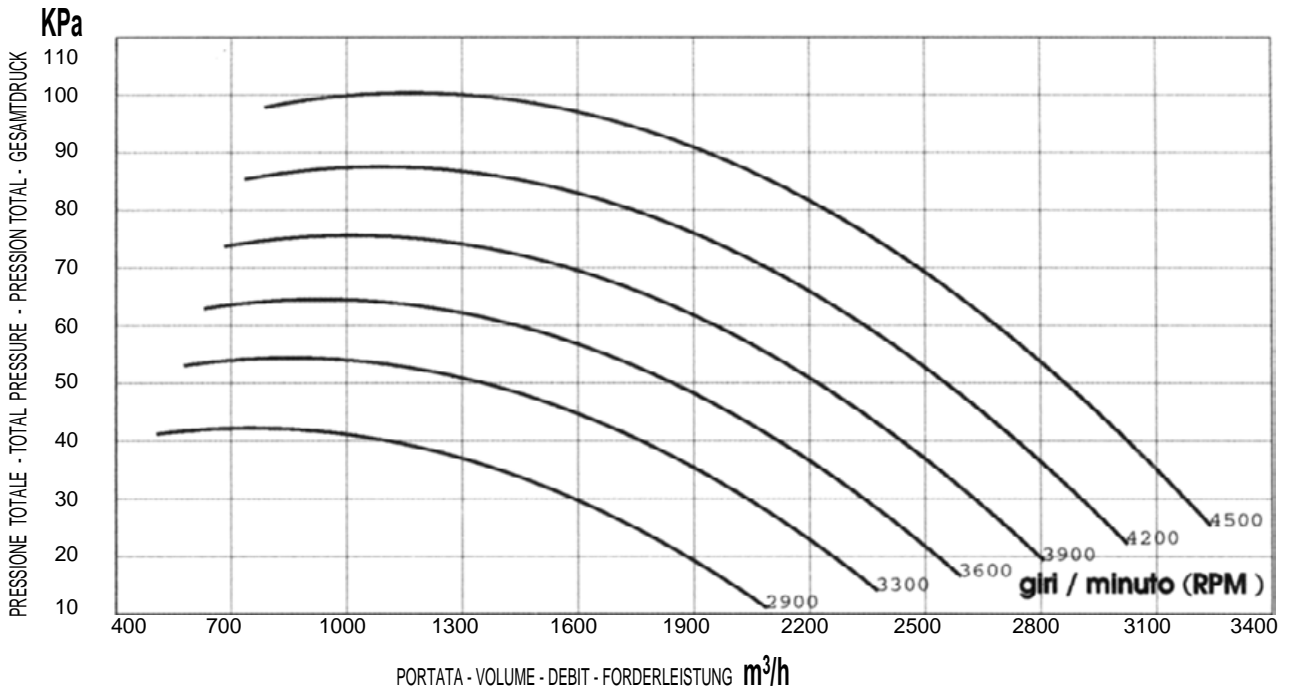
400 700 1000 1300 1600 1900 2200 2500 2800 3100 3400

Condizioni all'aspirazione : - Suction conditions :
 Conditions à l'aspiration : - Bedingungen zu der Zugkraft :
Pbar = 760 [mmHg] Temp = 0 [°C] Dens. = 1.293 [kg/m³]

MI-C0 160/8

COMPRESSIONE

Compression - Compression - Verdichtung

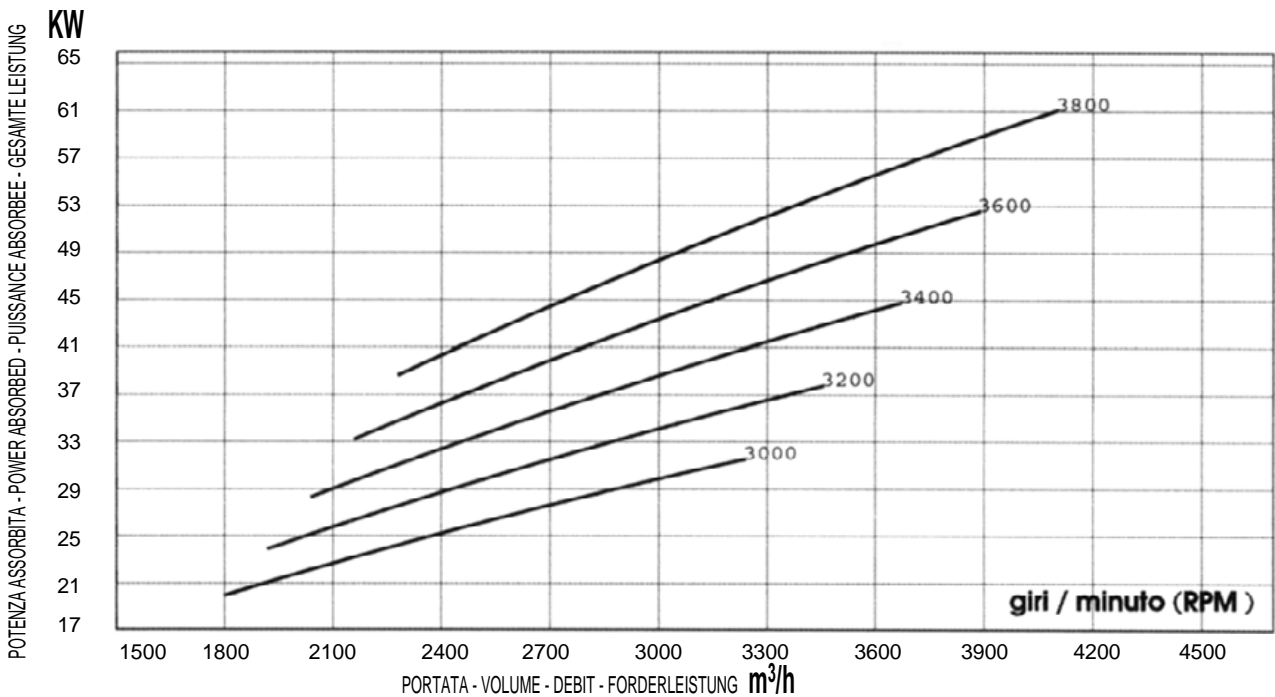
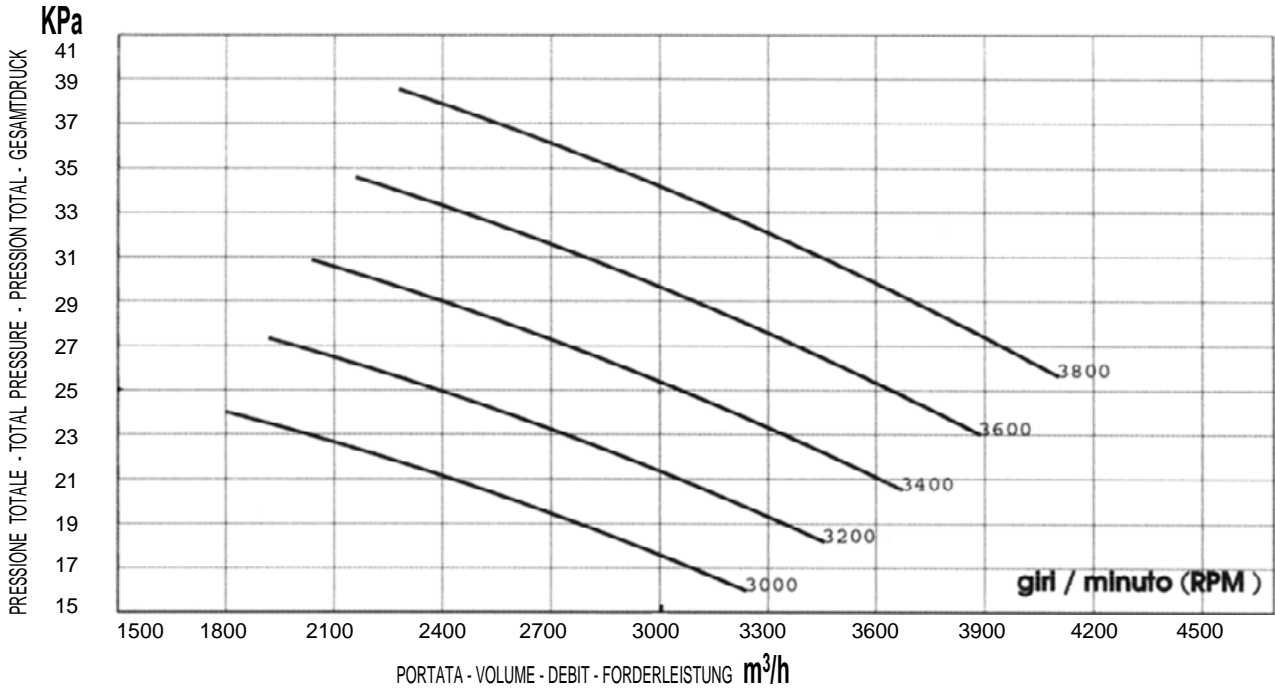


Condizioni all'aspirazione : - Suction conditions :
 Conditions à l'aspiration : - Bedingungen zu der Zugkraft :
Pbar = 760 [mmHg] Temp = 0 [°C] Dens. = 1.293 [kg/m³]

MI-C0 220/3

ASPIRAZIONE

Suction-Aspiration- Zugkraft

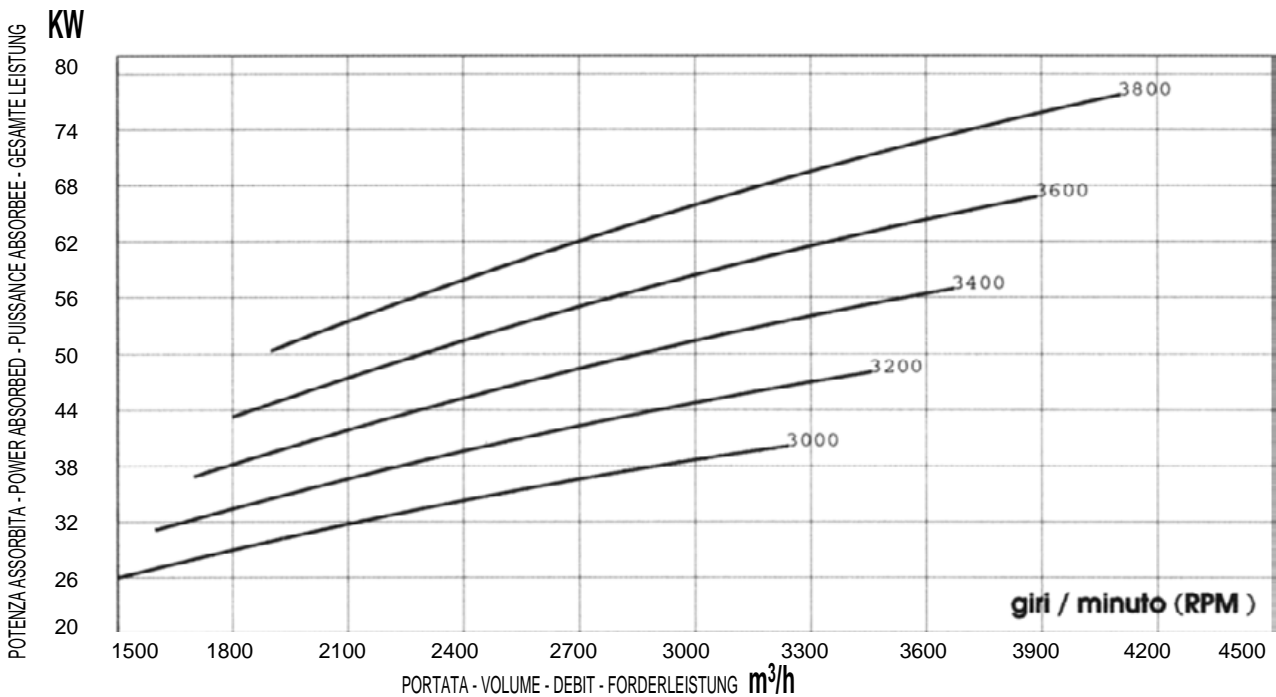
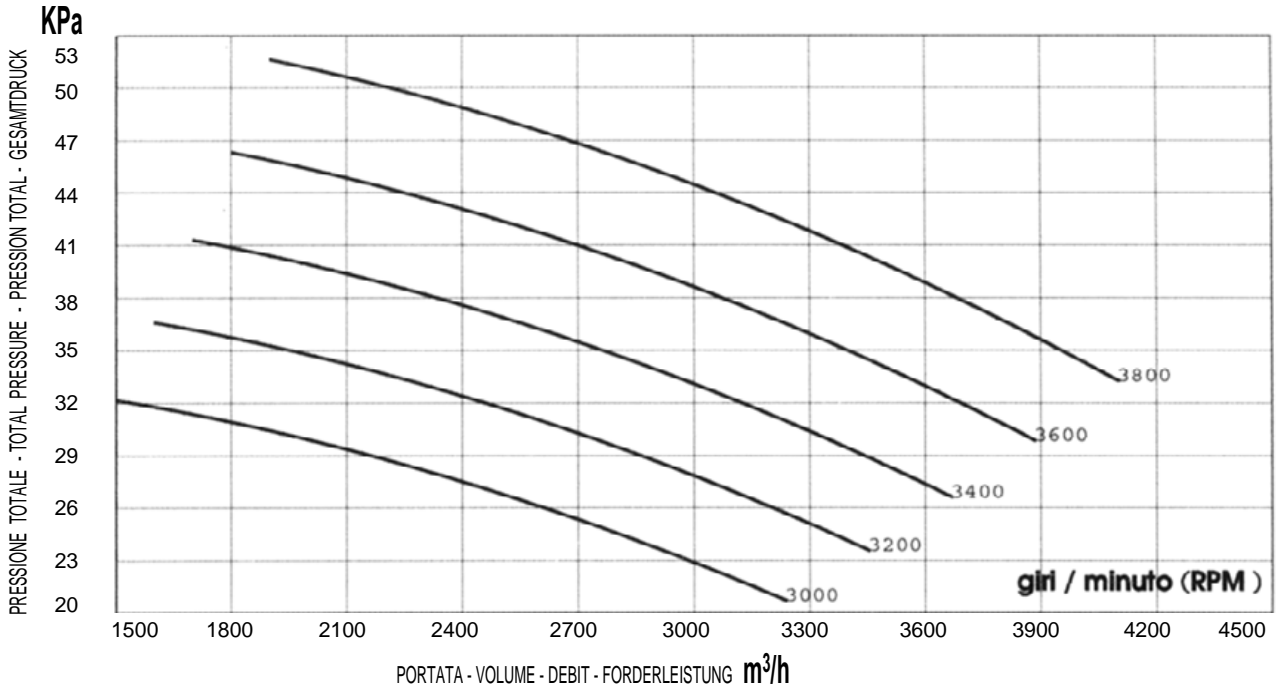


Condizioni all'aspirazione : - Suction conditions :
 Conditions à l'aspiration : - Bedingungen zu der Zugkraft :
Pbar = 760 [mmHg] Temp = 0 [°C] Dens. = 1.293 [kg/m³]

MI-C0 220/3

COMPRESSIONE

Compression - Compression - Verdichtung

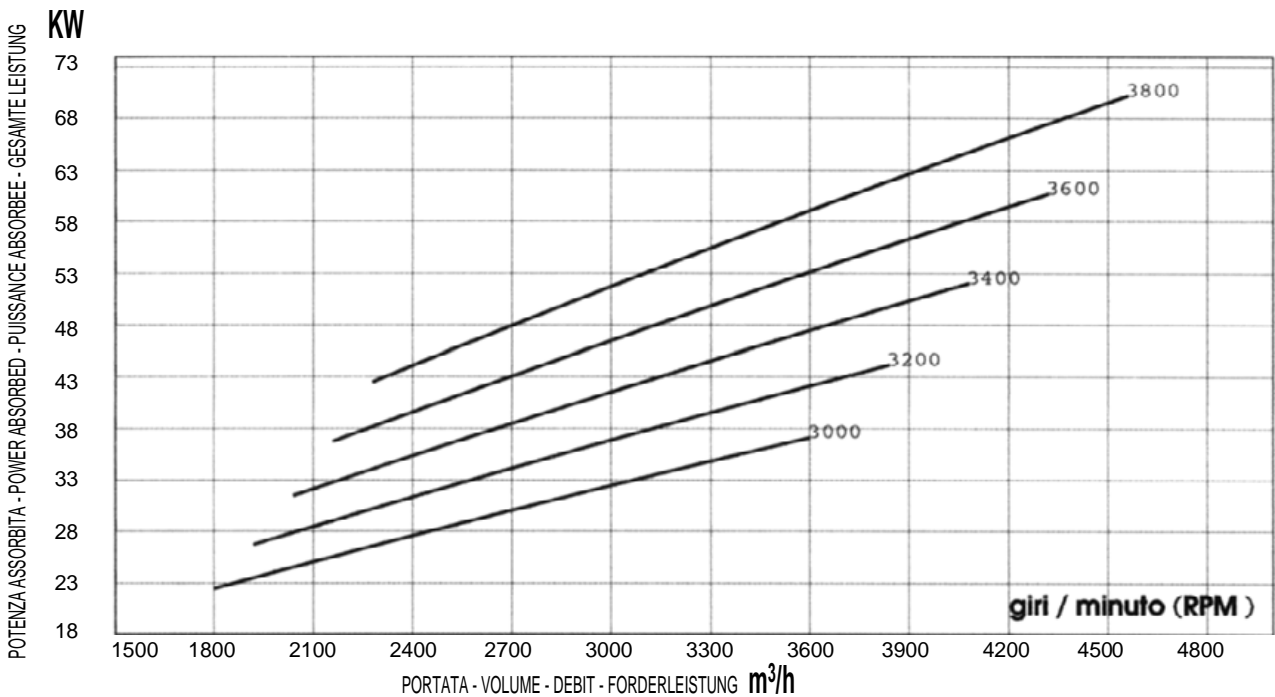
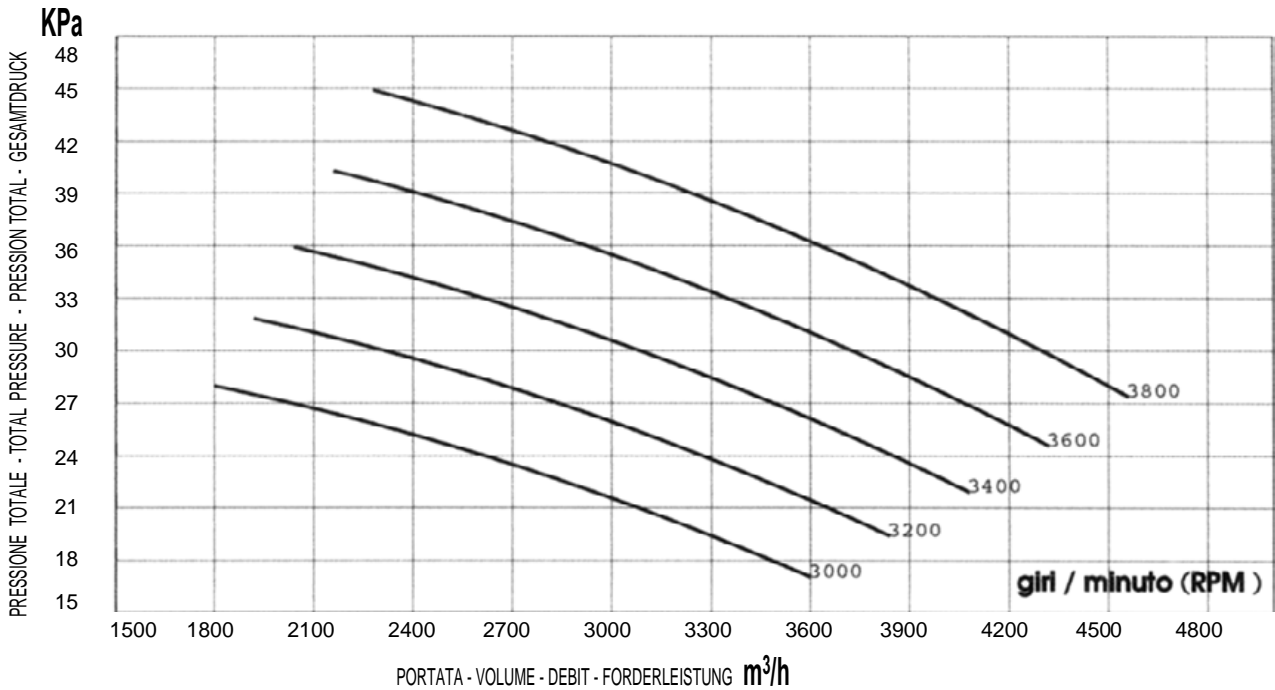


Condizioni all'aspirazione : - Suction conditions :
 Conditions à l'aspiration : - Bedingungen zu der Zugkraft :
Pbar = 760 [mmHg] Temp = 0 [°C] Dens. = 1.293 [kg/m³]

MI-C0 220/4

ASPIRAZIONE

Suction-Aspiration- Zugkraft

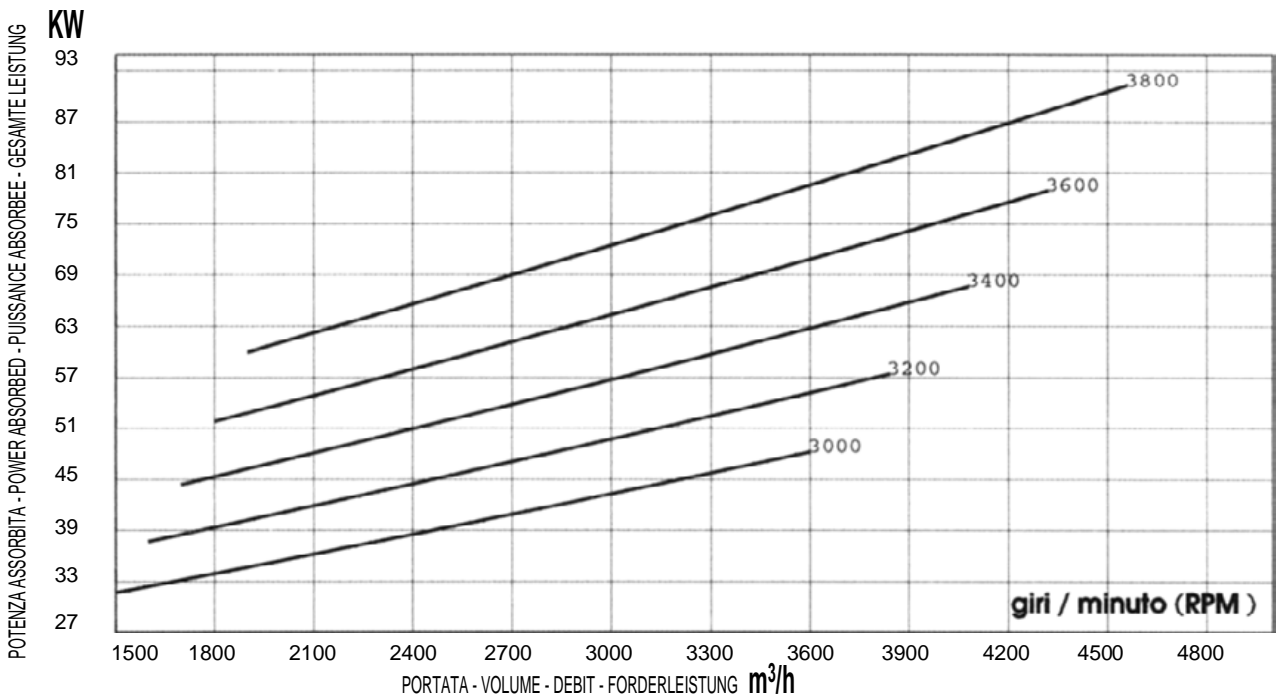
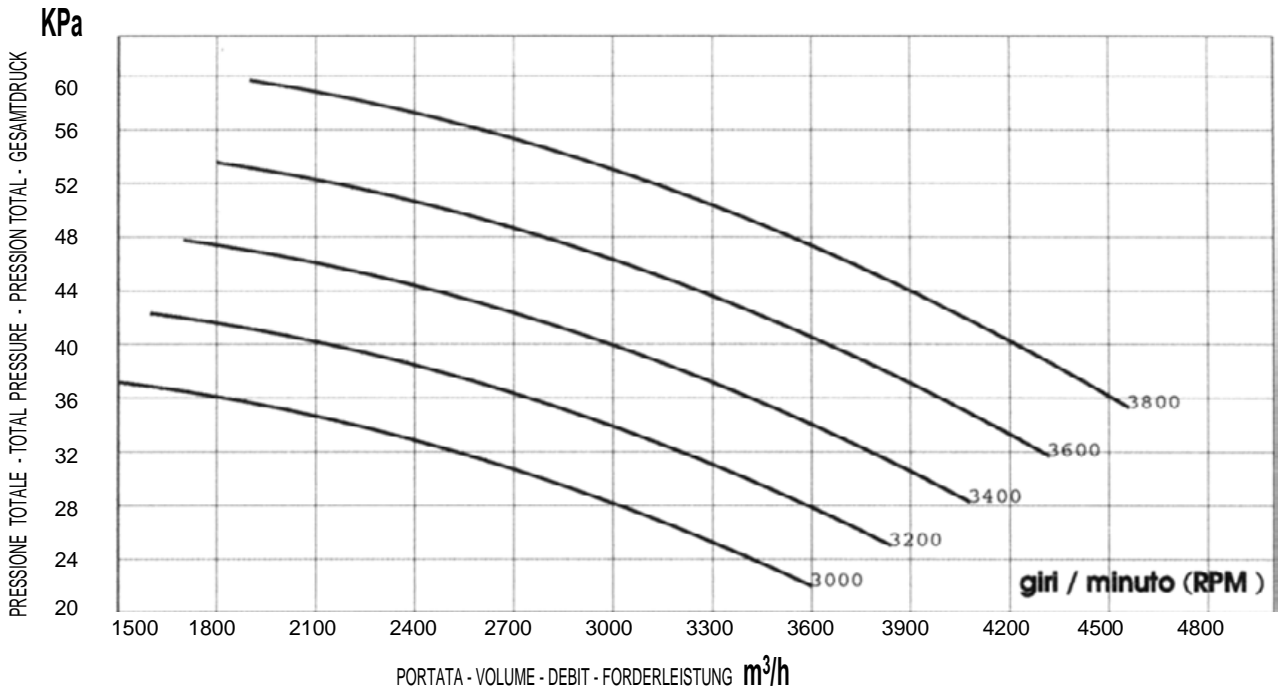


Condizioni all'aspirazione : - Suction conditions :
 Conditions à l'aspiration : - Bedingungen zu der Zugkraft :
Pbar = 760 [mmHg] Temp = 0 [°C] Dens. = 1.293 [kg/m³]

MI-C0 220/4

COMPRESSIONE

Compression - Compression - Verdichtung

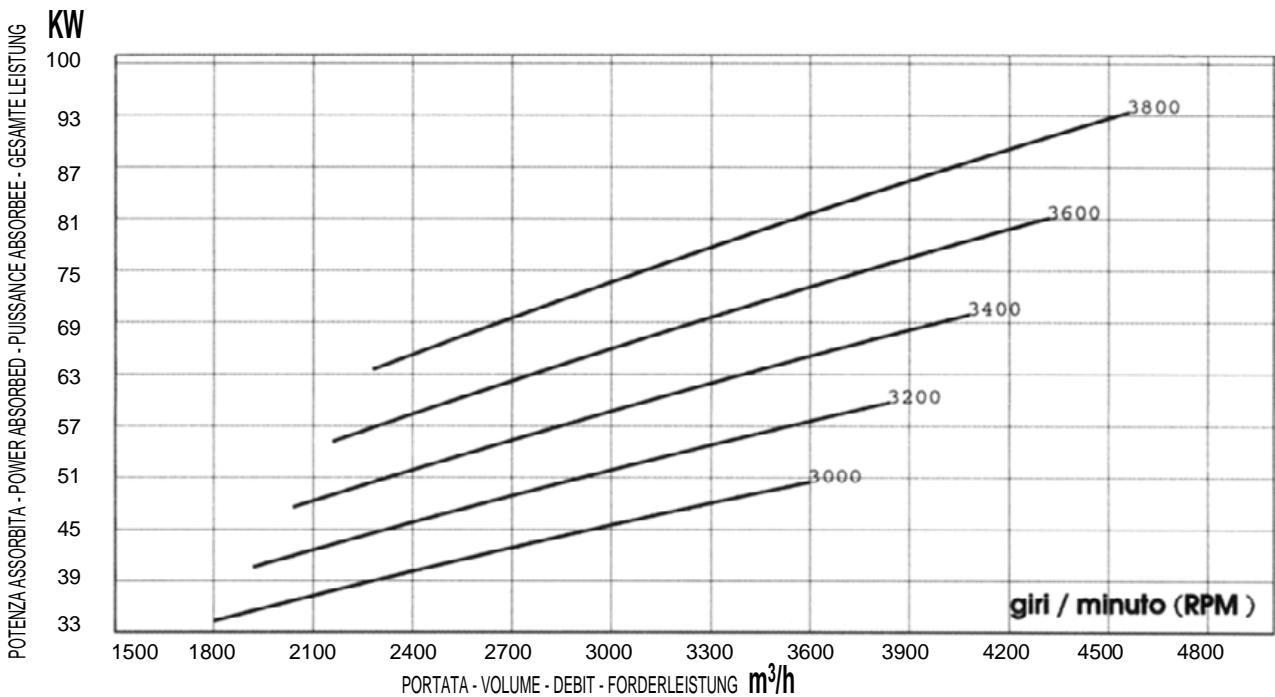
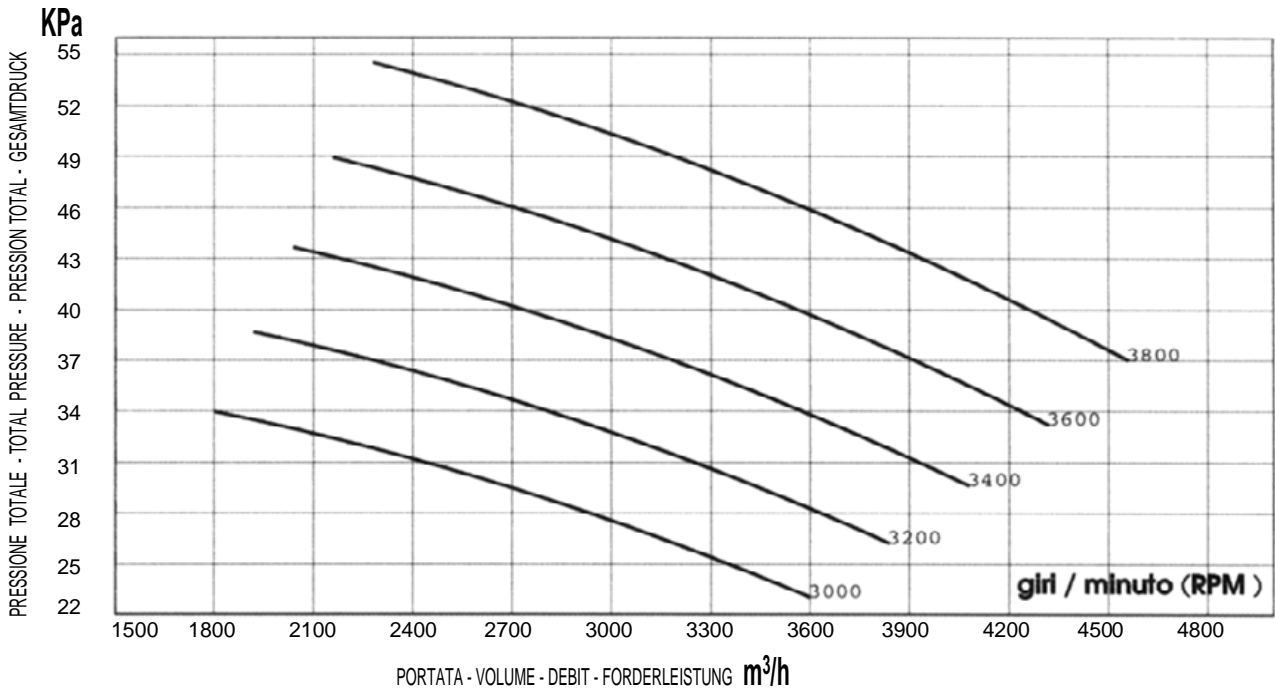


Condizioni all'aspirazione : - Suction conditions :
 Conditions à l'aspiration : - Bedingungen zu der Zugkraft :
Pbar = 760 [mmHg] Temp = 0 [°C] Dens. = 1.293 [kg/m³]

MI-C0 220/5

ASPIRAZIONE

Suction-Aspiration- Zugkraft

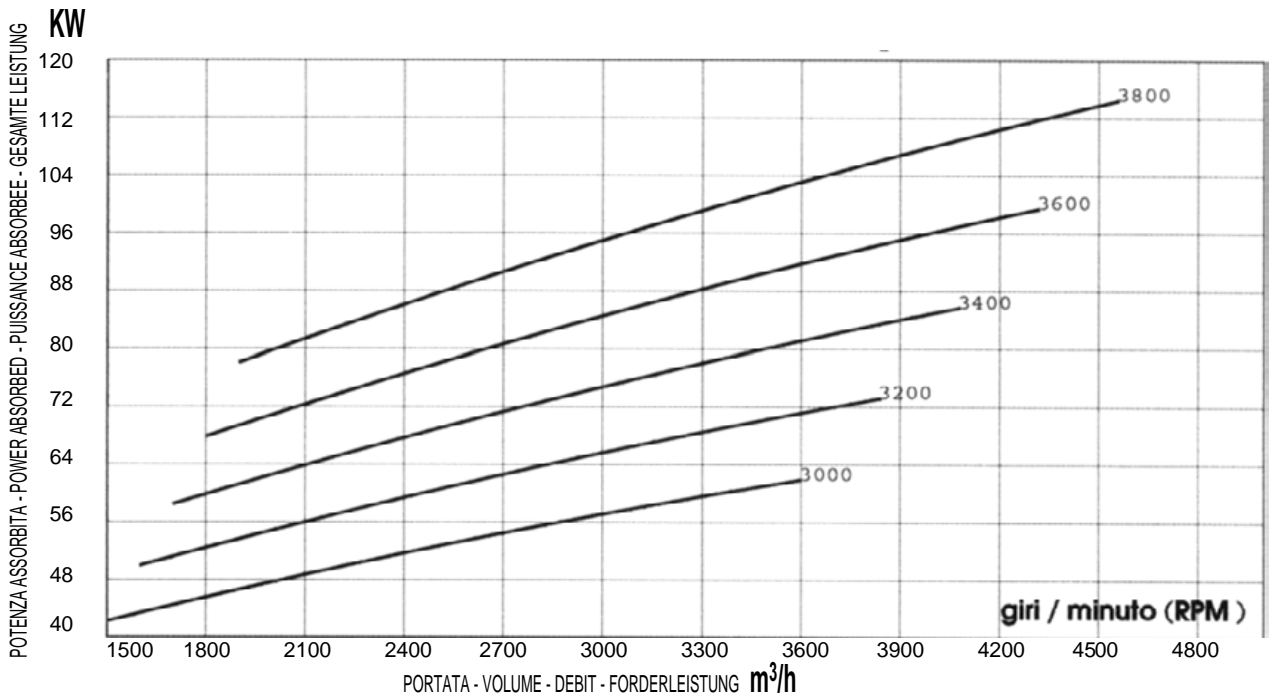
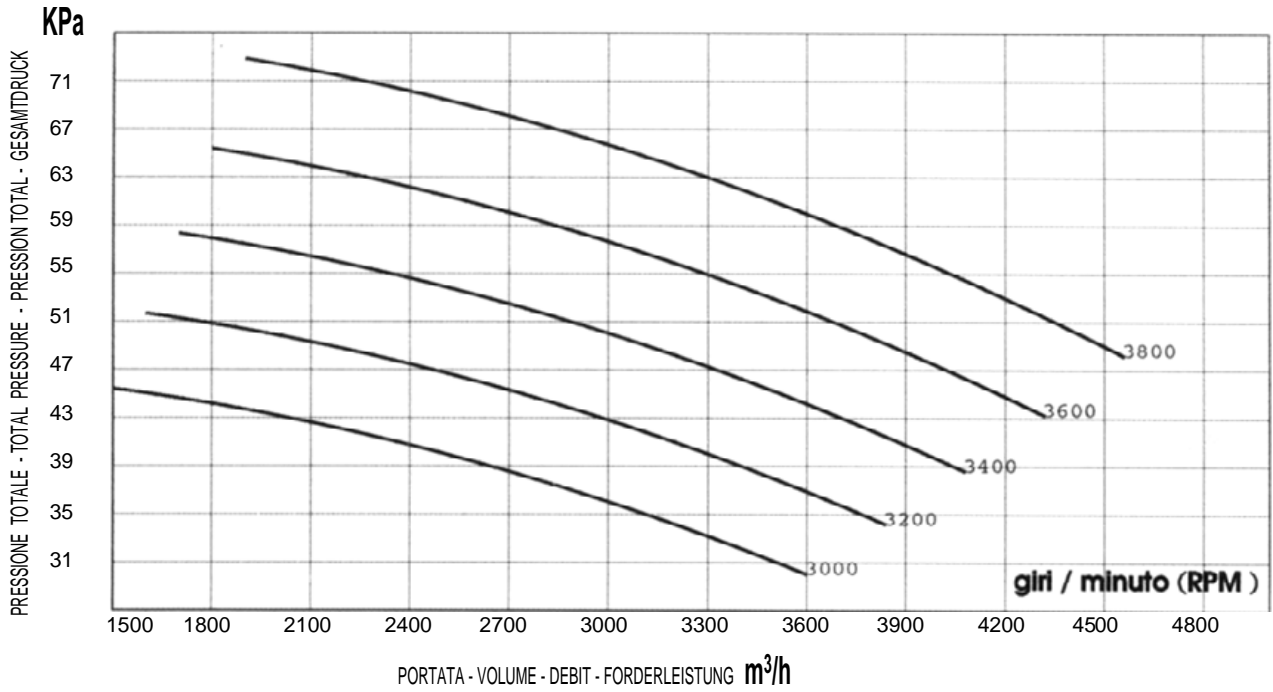


Condizioni all'aspirazione : - Suction conditions :
 Conditions à l'aspiration : - Bedingungen zu der Zugkraft :
Pbar = 760 [mmHg] Temp = 0 [°C] Dens. = 1.293 [kg/m³]

MI-C0 220/5

COMPRESSIONE

Compression - Compression - Verdichtung

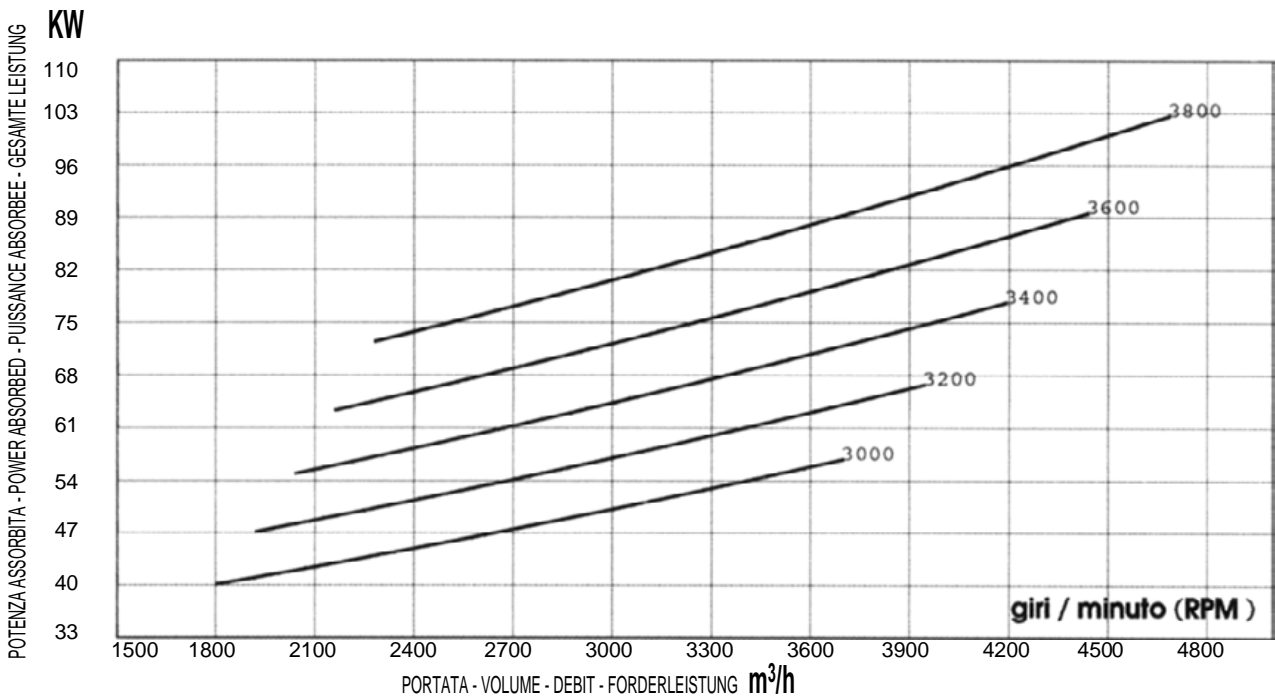
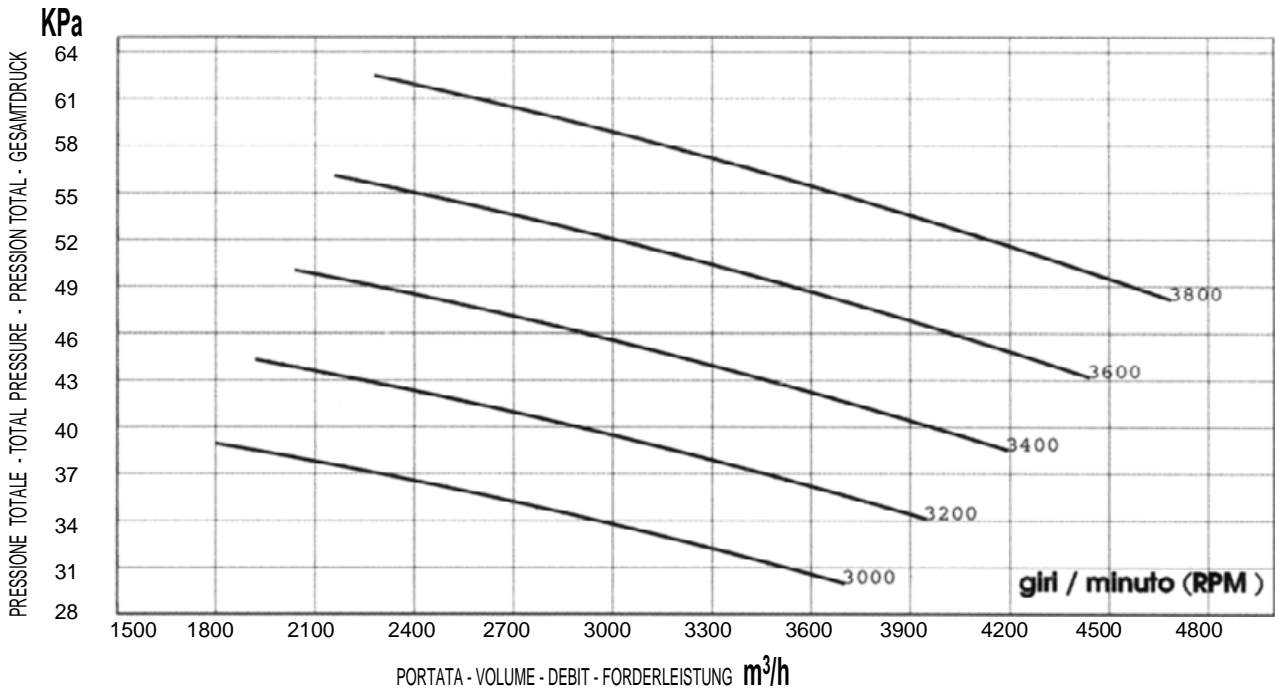


Condizioni all'aspirazione : - Suction conditions :
 Conditions à l'aspiration : - Bedingungen zu der Zugkraft :
Pbar = 760 [mmHg] Temp = 0 [°C] Dens. = 1.293 [kg/m³]

MI-C0 220/6

ASPIRAZIONE

Suction-Aspiration- Zugkraft

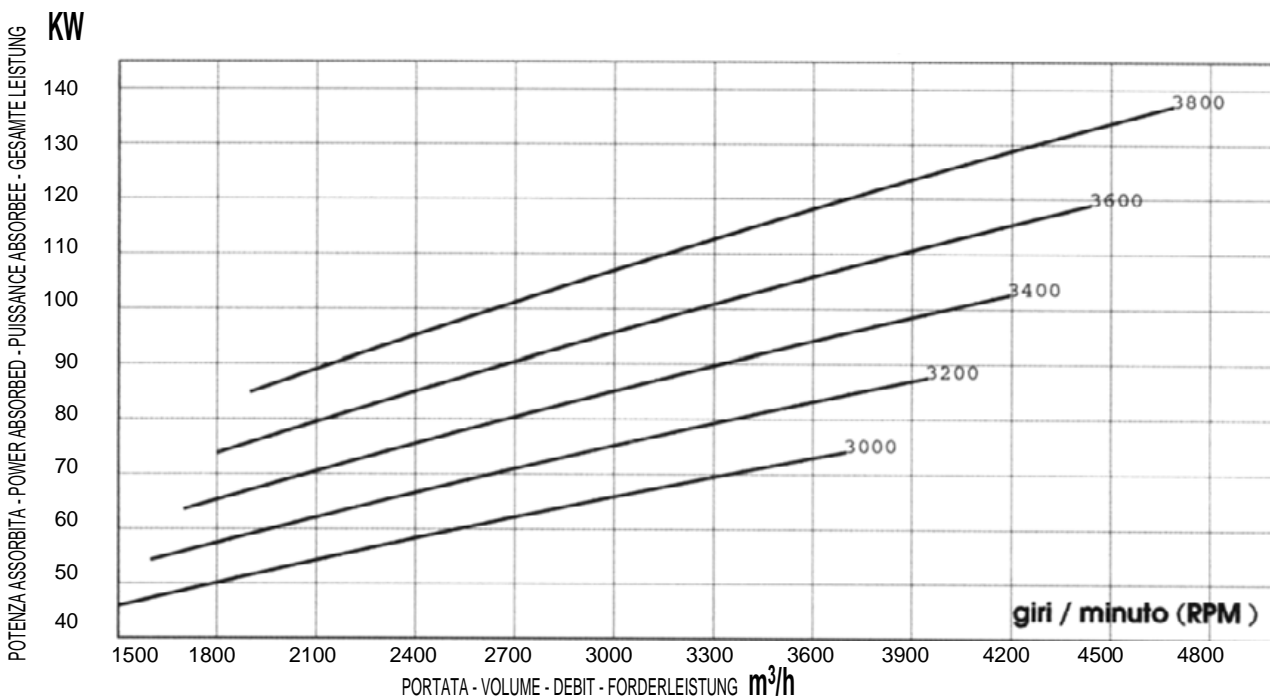
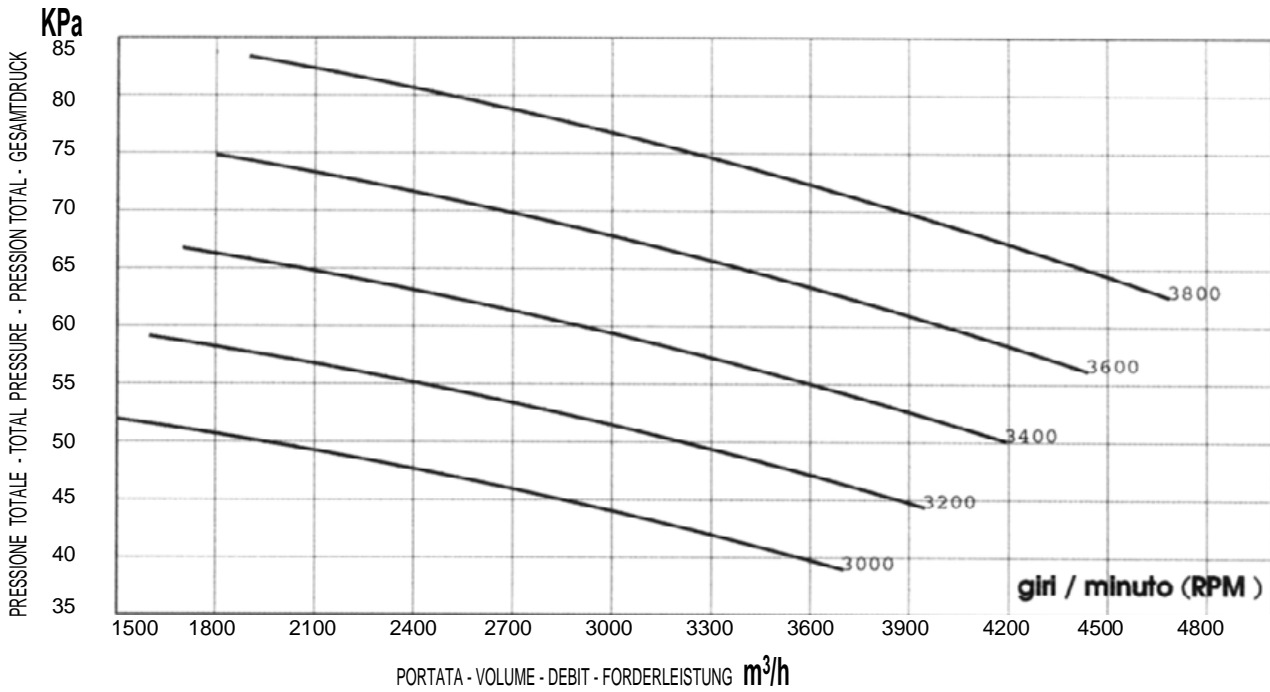


Condizioni all'aspirazione : - Suction conditions :
 Conditions à l'aspiration : - Bedingungen zu der Zugkraft :
Pbar = 760 [mmHg] Temp = 0 [°C] Dens. = 1.293 [kg/m³]

MI-C0 220/6

COMPRESSIONE

Compression - Compression - Verdichtung

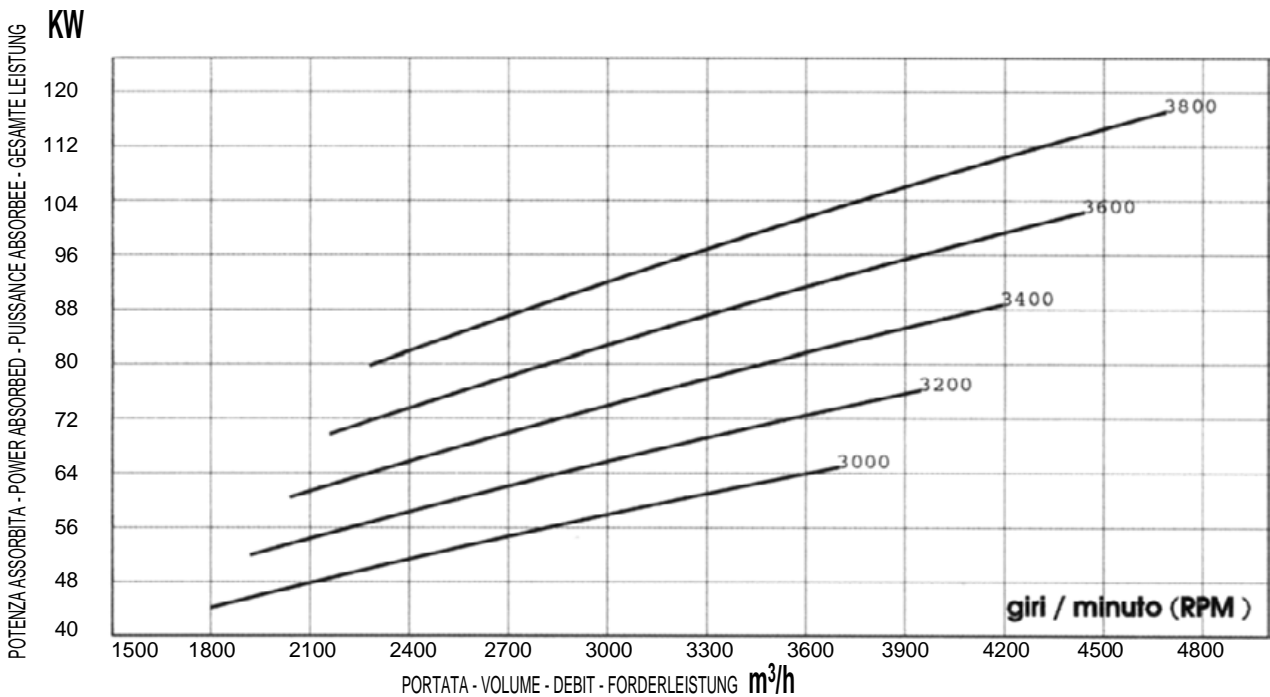
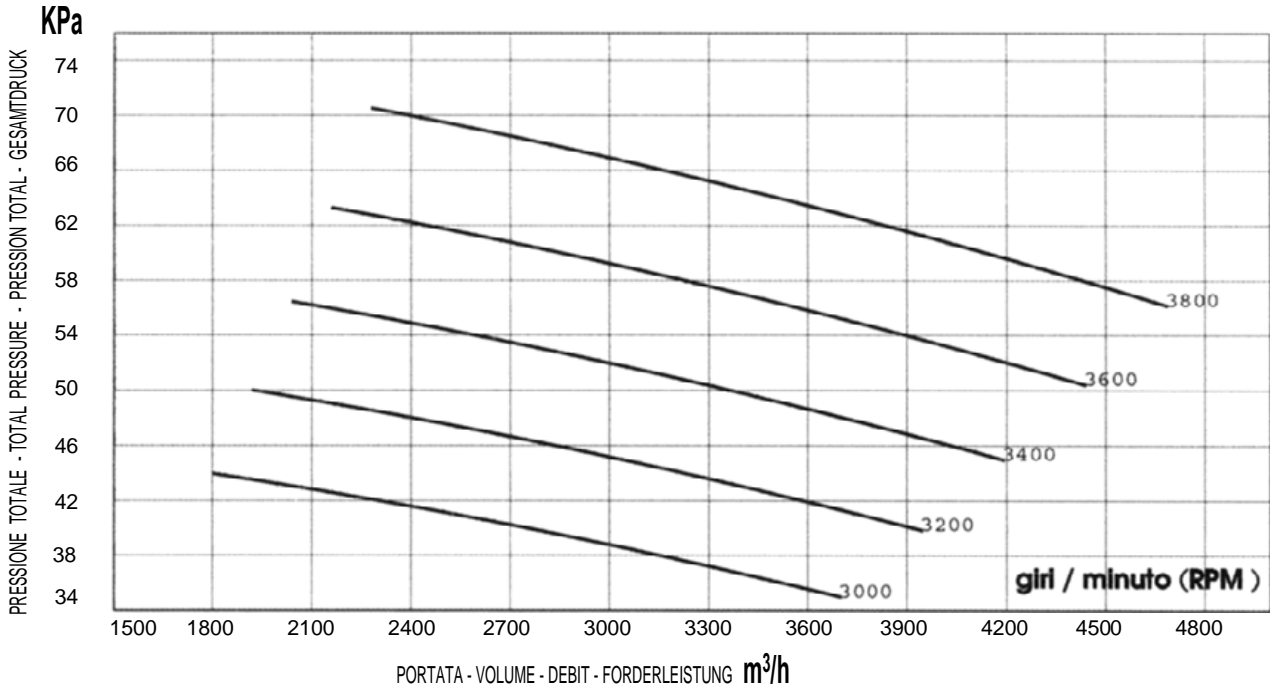


Condizioni all'aspirazione : - Suction conditions :
 Conditions à l'aspiration : - Bedingungen zu der Zugkraft :
Pbar = 760 [mmHg] Temp = 0 [°C] Dens. = 1.293 [kg/m³]

MI-C0 220/7

ASPIRAZIONE

Suction-Aspiration- Zugkraft

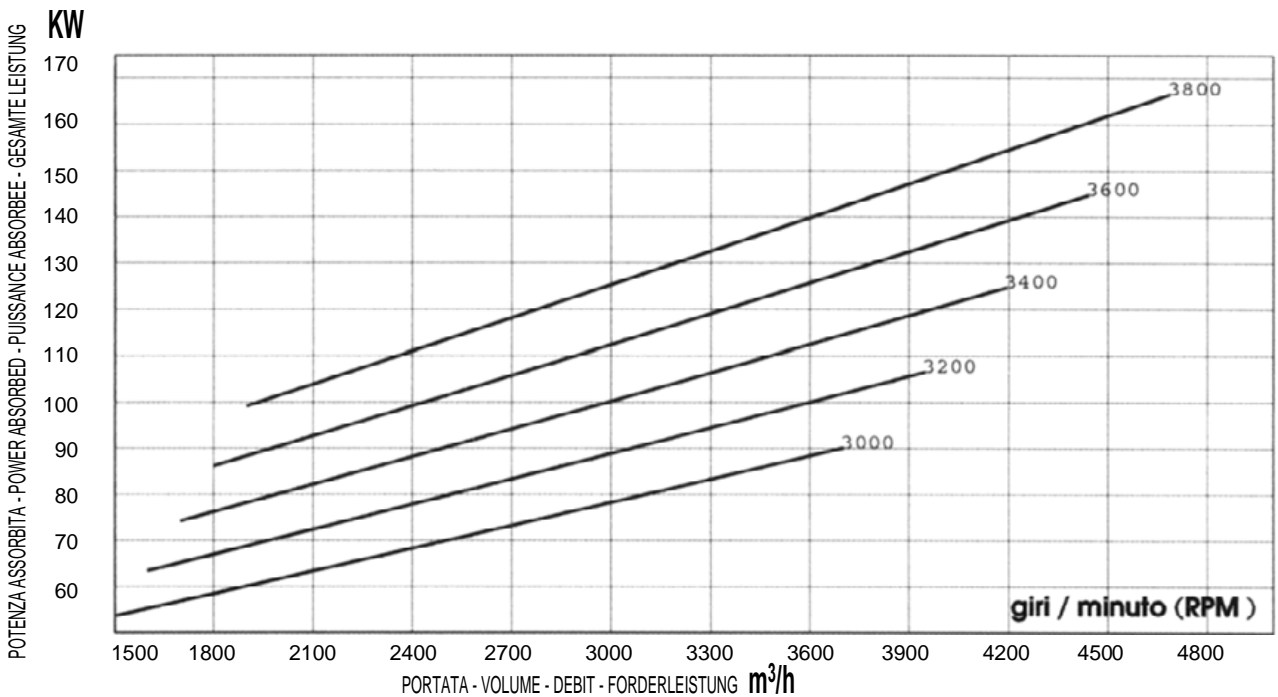
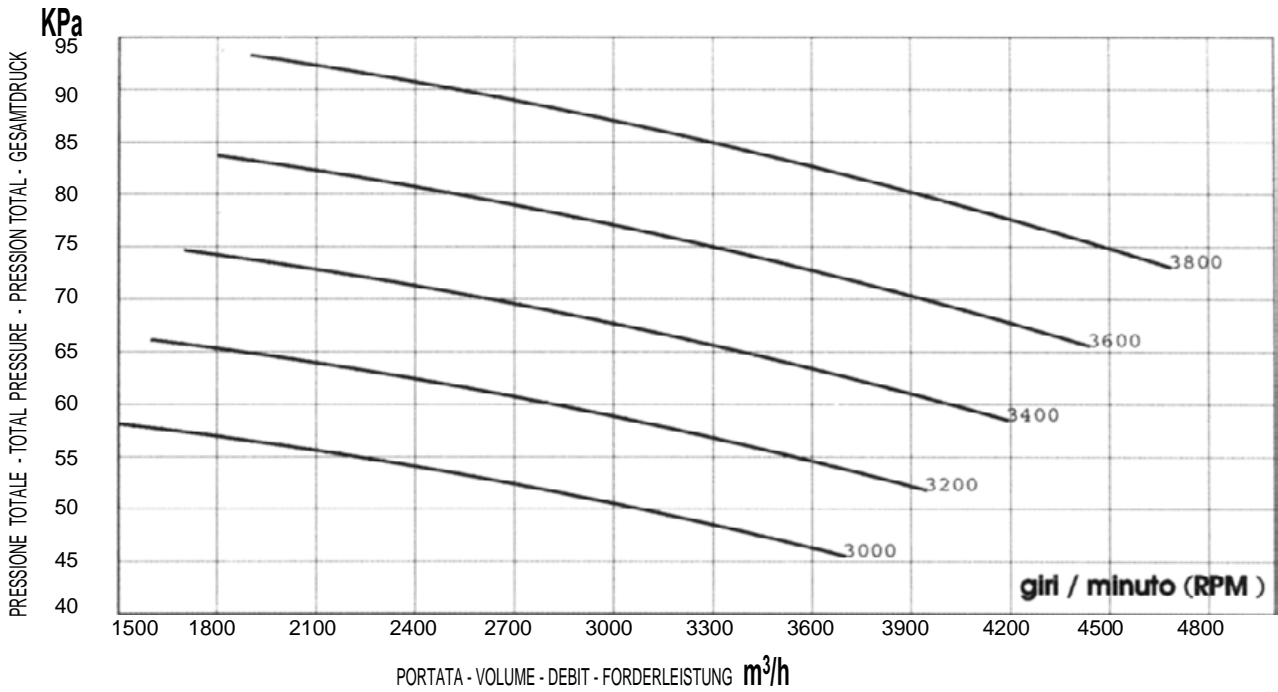


Condizioni all'aspirazione : - Suction conditions :
 Conditions à l'aspiration : - Bedingungen zu der Zugkraft :
Pbar = 760 [mmHg] Temp = 0 [°C] Dens. = 1.293 [kg/m³]

MI-C0 220/7

COMPRESSIONE

Compression - Compression - Verdichtung

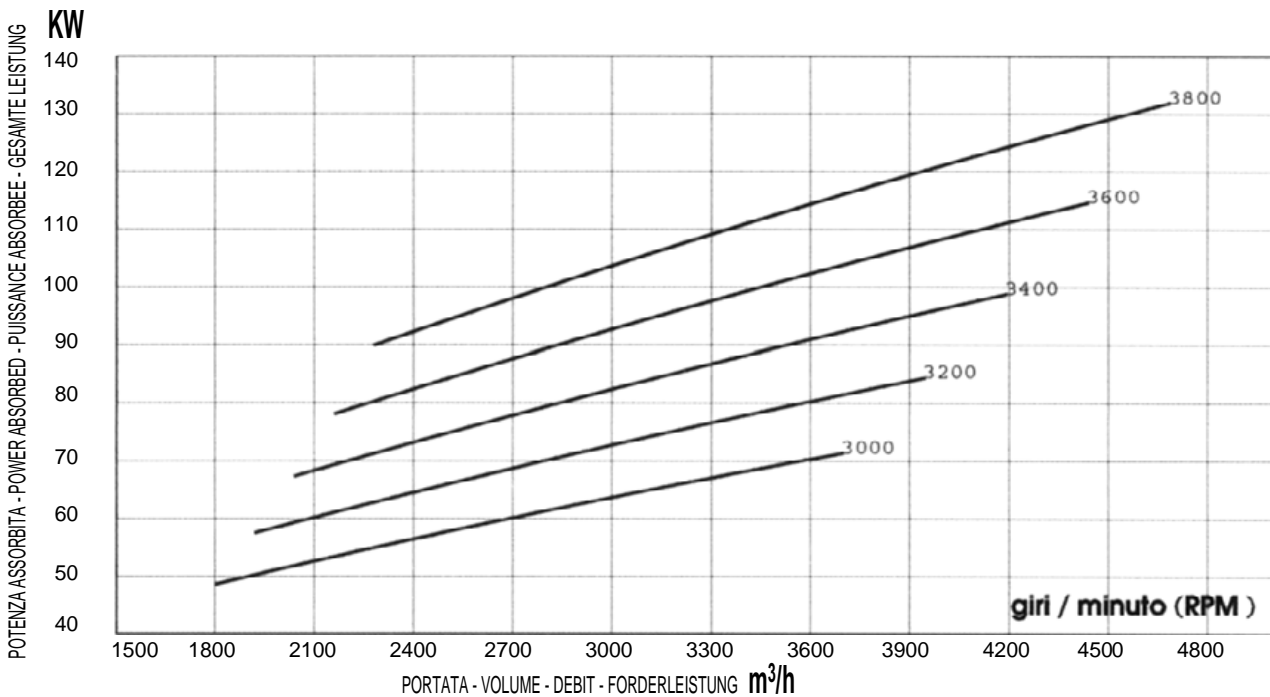
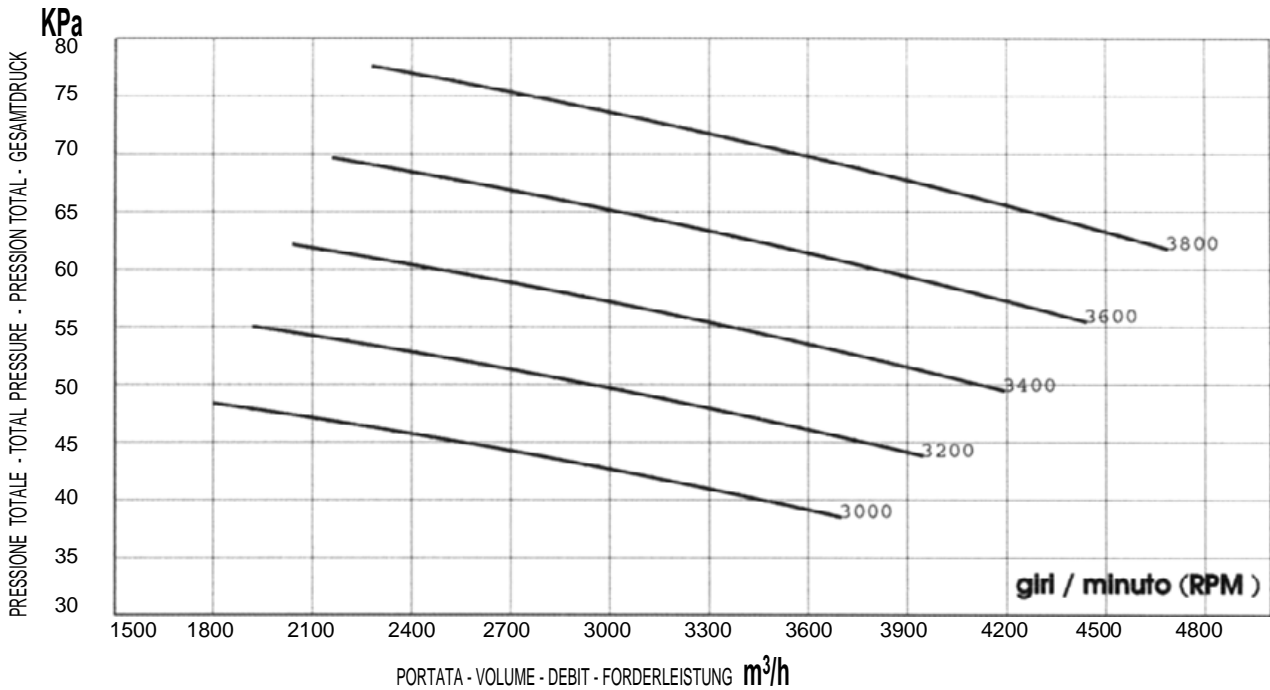


Condizioni all'aspirazione : - Suction conditions :
 Conditions à l'aspiration : - Bedingungen zu der Zugkraft :
Pbar = 760 [mmHg] Temp = 0 [°C] Dens. = 1.293 [kg/m³]

MI-C0 220/8

ASPIRAZIONE

Suction-Aspiration-Zugkraft

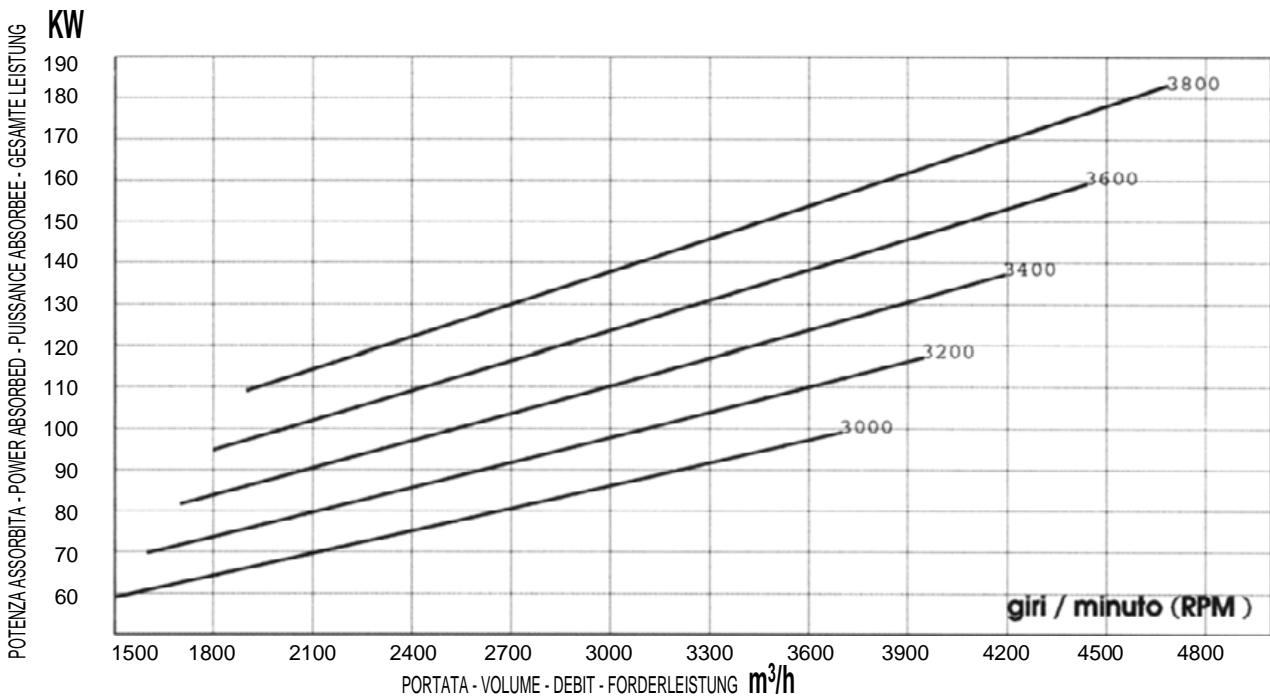
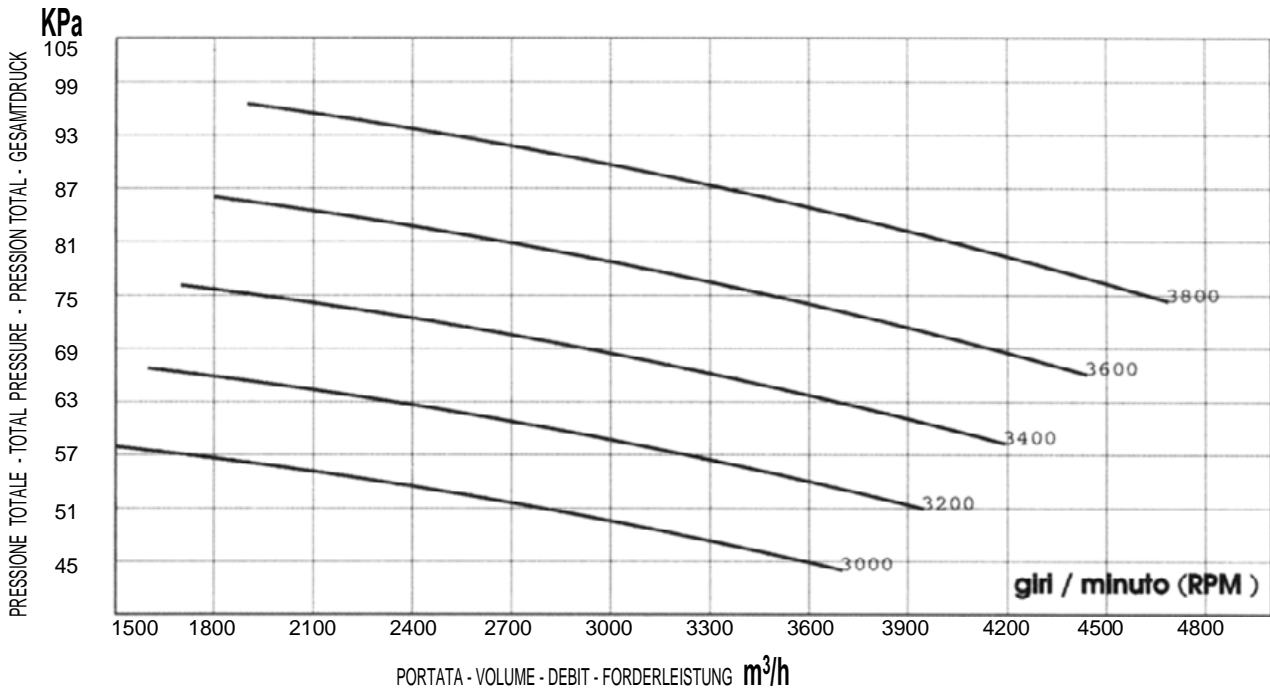


Condizioni all'aspirazione : - Suction conditions :
 Conditions à l'aspiration : - Bedingungen zu der Zugkraft :
Pbar = 760 [mmHg] Temp = 0 [°C] Dens. = 1.293 [kg/m³]

MI-C0 220/8

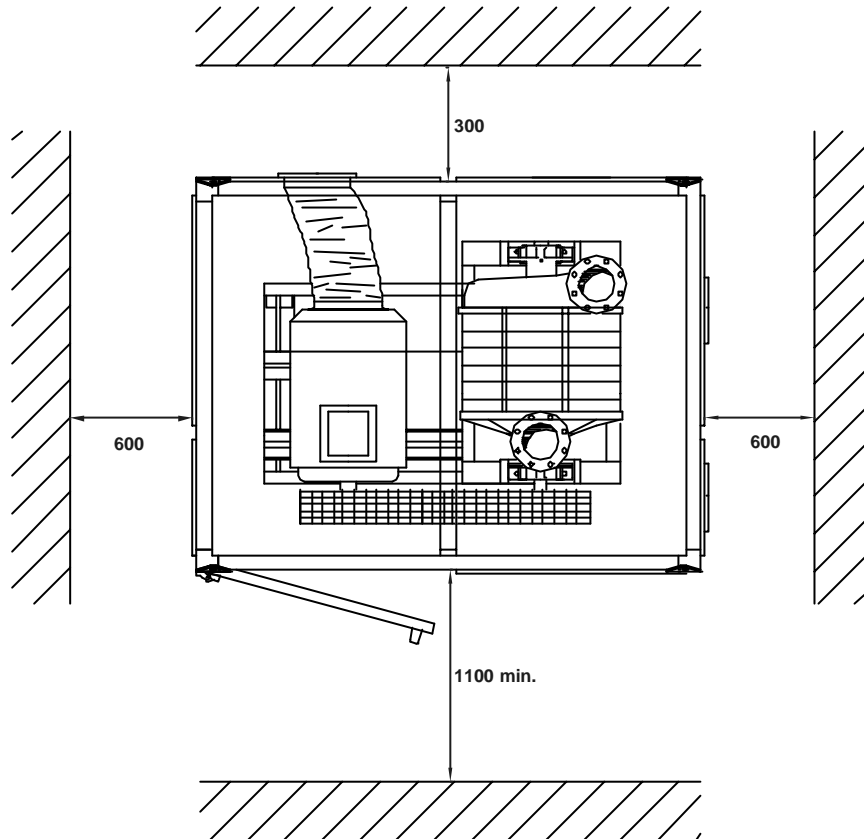
COMPRESSIONE

Compression - Compression - Verdichtung



MICO

Cabina afona - Sound-proof box - Caisson d'insonorisation - Schelldichte senkkasten



Caratteristiche

La cabina afona viene utilizzata per abbattere il livello sonoro generato dal funzionamento della soffiante e per proteggerla contro gli agenti atmosferici nel caso di installazione all'esterno. L'abbattimento sonoro medio è di circa 20 dB (A), oltre tale livello e/o realizzazioni per installazioni particolari, consultare il Ns. ufficio tecnico. Posizione delle bocche eseguibili nella versione standard : 7 - 7 (per le altre posizioni bocche consultare il Ns. ufficio tecnico).

Avvertenze

- > La cabina è priva del pannello di fondo.

Features

The soundproof cabin is used to abate the sound level generated by the operating fan and to protect it from severe weather conditions when it is installed outdoor. The average sound reduction is approx. 15 dB(A); for higher sound decrease and/or special applications, please call our Technical Department.

Location of the ports in the standard version: 7 - 7 (for other port locations, please call our Technical Department).

Warnings

- > The cabin is not provided with bottom panel.

Caractéristiques

La cabine insonorisée est utilisée pour l'affaiblissement du niveau sonore produit par le fonctionnement de la soufflante et pour la protéger contre les intempéries en cas d'installation à l'extérieur. La réduction moyenne du niveau sonore est de 15 dB(A) environ ; pour des réductions plus importantes et/ou pour des installations spéciales, veuillez vous adresser à notre Bureau Technique.

Position des bouches dans la version standard: 7 - 7 (pour d'autres positions, s'adresser à notre Bureau Technique).

Avvertissements

- > La cabine n'est pas dotée de panneau de fond.

Eigenschaften

Die schalltote Kabine dient zur Dämpfung des von dem Betrieb der Gebläsemaschine erzeugten Schalpegels und zum Schutz vor den Witterungseinflüssen bei Aufstellung der Gebläsemaschine im Freien. Die mittlere Schalldämpfung beträgt ca. 15 dB (A); bei höheren Schalpegeln und/oder besonderen Aufstellungsbedingungen setzen Sie sich bitte mit unserem technischen Kundendienst in Verbindung.

Stellung der Öffnungen in Standard-Ausführung: 7 - 7

(für andere Stellungen der Öffnungen der Öffnungen setzen Sie sich bitte mit unserem technischen Kundendienst in Verbindung).

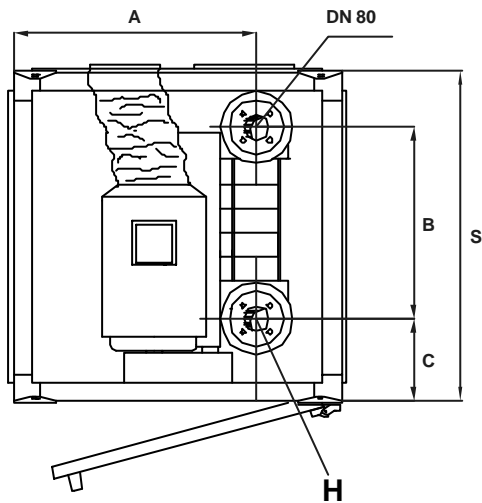
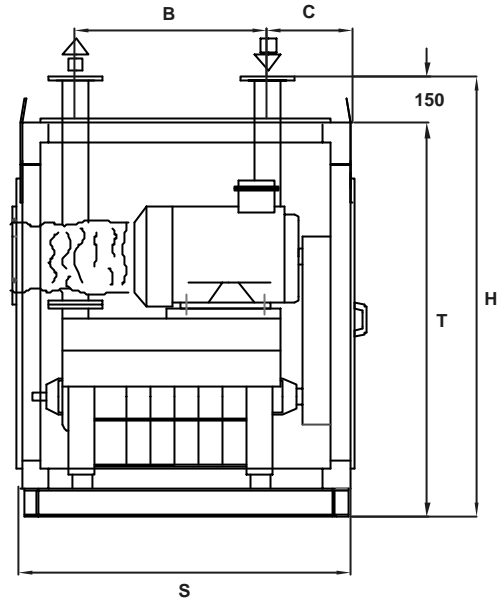
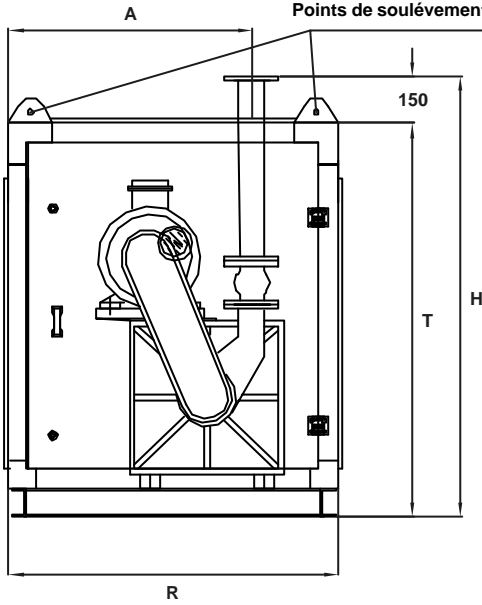
Hinweise

- > Die Kabine hat keine Bodenplatte.

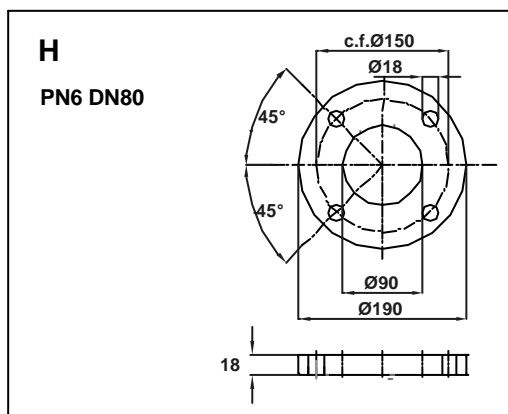
MICO 90k

Cabina afona - Sound-proof box - Caisson d'insonorisation - Schelldichte senkksten

Punti di sollevamento - Lifting points
Points de soulèvement - Aufhebenpunkte

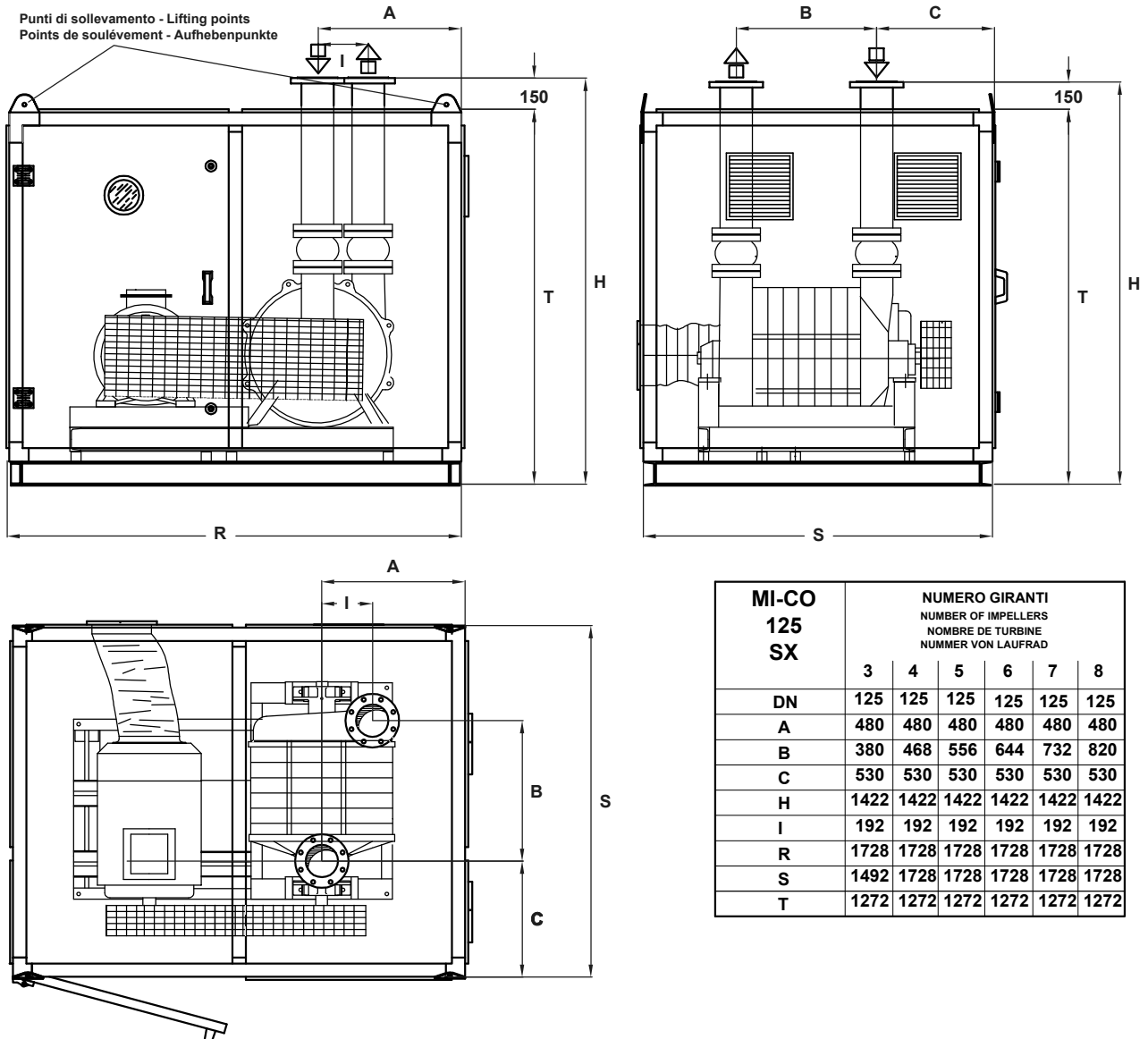


MI-CO 90 K	NUMERO GIRANTI NUMBER OF IMPELLERS NOMBRE DE TURBINE NUMMER VON LAUFRAD					
	3	4	5	6	7	8
DN	80	80	80	80	80	80
A	852	852	852	852	852	852
B	350	415	480	545	610	675
C	310	310	310	310	310	310
H	1742	1742	1742	1742	1742	1742
R	1152	1152	1152	1152	1152	1152
S	1152	1152	1152	1152	1152	1152
T	1592	1592	1592	1592	1592	1592



MICO 125 SX - 160 SX - 220 SX

Cabina afona - Sound-proof box - Caisson d'insonorisation - Schelldichte senkkasten



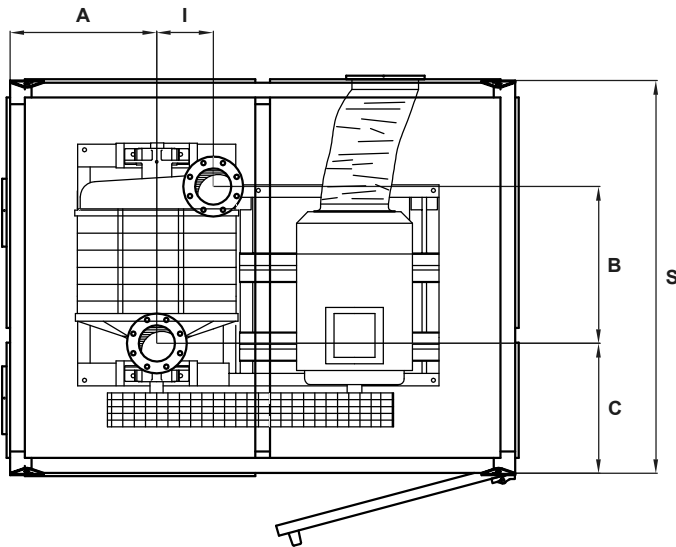
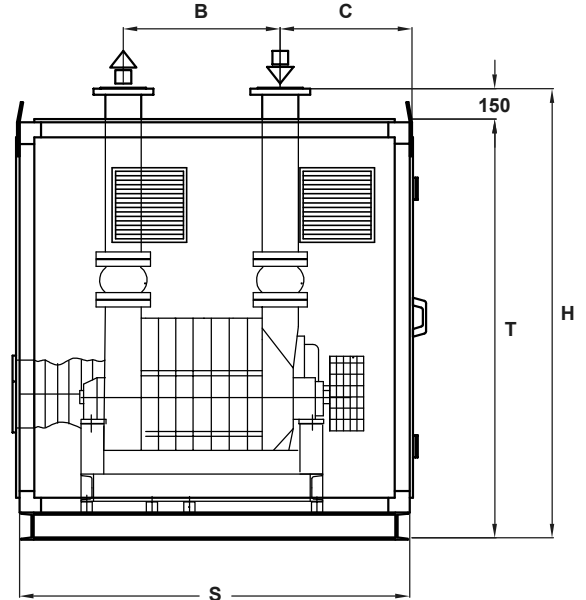
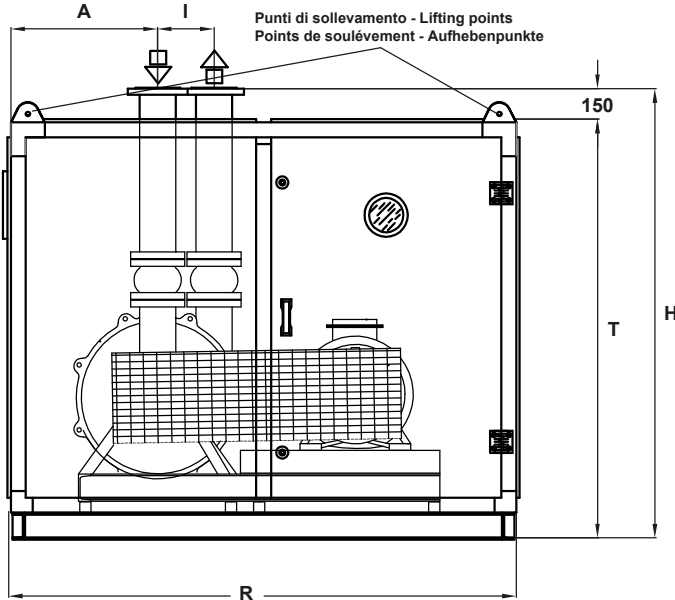
MI-CO 125 SX	NUMERO GIRANTI NUMBER OF IMPELLERS NOMBRE DE TURBINE NUMMER VON LAUFRAD					
	3	4	5	6	7	8
DN	125	125	125	125	125	125
A	480	480	480	480	480	480
B	380	468	556	644	732	820
C	530	530	530	530	530	530
H	1422	1422	1422	1422	1422	1422
I	192	192	192	192	192	192
R	1728	1728	1728	1728	1728	1728
S	1492	1728	1728	1728	1728	1728
T	1272	1272	1272	1272	1272	1272

MI-CO 160 SX	NUMERO GIRANTI NUMBER OF IMPELLERS NOMBRE DE TURBINE NUMMER VON LAUFRAD					
	3	4	5	6	7	8
DN	150	150	150	150	150	150
A	650	650	650	650	650	650
B	475	585	695	805	915	1025
C	575	575	575	575	575	575
H	1762	1762	1762	1762	1762	1762
I	250	250	250	250	250	250
R	2238	2238	2238	2238	2238	2238
S	1492	1728	1728	1728	2238	2238
T	1612	1612	1612	1612	1612	1612

MI-CO 220 SX	NUMERO GIRANTI NUMBER OF IMPELLERS NOMBRE DE TURBINE NUMMER VON LAUFRAD					
	3	4	5	6	7	8
DN	200	200	200	200	200	200
A	600	600	600	600	600	600
B	585	720	850	985	1115	1250
C	700	800	800	800	800	800
H	1998	1998	1998	1998	1998	1998
I	302	302	302	302	302	302
R	2238	2238	2238	2238	2238	2238
S	1728	2238	2238	2238	2238	2238
T	1848	1848	1848	1848	1848	1848

MICO 125 DX - 160 DX - 220 DX

Cabina afona - Sound-proof box - Caisson d'insonorisation - Schelldichte senkkasten



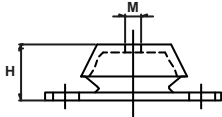
MI-CO 125 DX	NUMERO GIRANTI NUMBER OF IMPELLERS NOMBRE DE TURBINE NUMMER VON LAUFRAD					
	3	4	5	6	7	8
DN	125	125	125	125	125	125
A	480	480	480	480	480	480
B	380	468	556	644	732	820
C	530	530	530	530	530	530
H	1422	1422	1422	1422	1422	1422
I	192	192	192	192	192	192
R	1728	1728	1728	1728	1728	1728
S	1492	1728	1728	1728	1728	1728
T	1272	1272	1272	1272	1272	1272

MI-CO 160 DX	NUMERO GIRANTI NUMBER OF IMPELLERS NOMBRE DE TURBINE NUMMER VON LAUFRAD					
	3	4	5	6	7	8
DN	150	150	150	150	150	150
A	650	650	650	650	650	650
B	475	585	695	805	915	1025
C	575	575	575	575	575	575
H	1762	1762	1762	1762	1762	1762
I	250	250	250	250	250	250
R	2238	2238	2238	2238	2238	2238
S	1492	1728	1728	1728	2238	2238
T	1612	1612	1612	1612	1612	1612

MI-CO 220 DX	NUMERO GIRANTI NUMBER OF IMPELLERS NOMBRE DE TURBINE NUMMER VON LAUFRAD					
	3	4	5	6	7	8
DN	200	200	200	200	200	200
A	600	600	600	600	600	600
B	585	720	850	985	1115	1250
C	700	800	800	800	800	800
H	1998	1998	1998	1998	1998	1998
I	302	302	302	302	302	302
R	2238	2238	2238	2238	2238	2238
S	1728	2238	2238	2238	2238	2238
T	1848	1848	1848	1848	1848	1848

MICO

Accessori - Accessoires - Accessories - Zubehö rteile



AMMORTIZZATORI ANTIVIBRANTI:

Impediscono la trasmissione di vibrazione alle strutture sono realizzati in materiale metallo gomma speciale. Temperatura di esercizio -20° +80°.

VIBRATION DAMPERS:

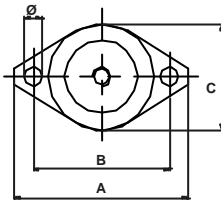
Prevent noise and vibration transmission to the frameworks, made of special metal rubber material. Working temperature range -20°C to +80°C.

AMORTISSEURS ANTIVIBRATOIRES:

Empêchant la transmission des vibrations et du bruit aux structures, réalisés en matière métal-caoutchouc. Température de service de -20°C a +80°C.

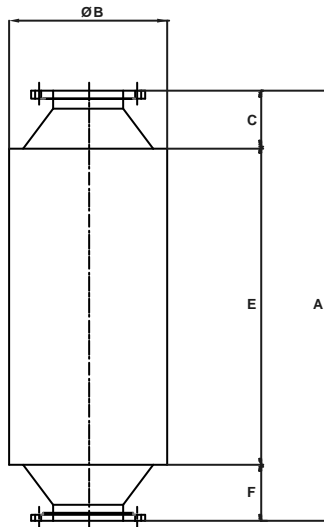
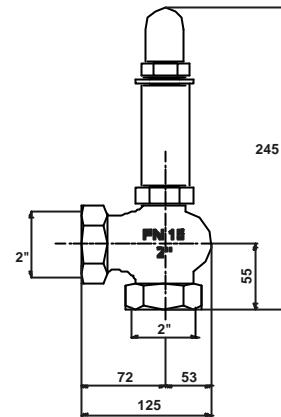
SCHWINGUNGSDÄMPFER:

Verhindern die Übertragung von Schwingungen Geräusche an die Strukturen, sind aus speziellem Metall-Gummi-Material hergestellt. Betriebstemperatur -20°C +80°C.



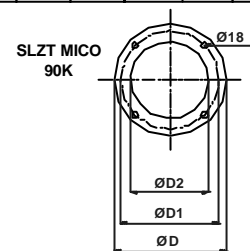
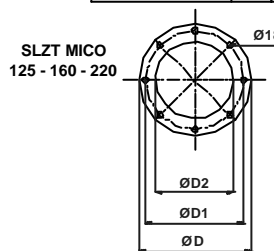
Sigla Serial Sigle Bezeichnung	A	B	C	H	M	Ø	Peso Weight Poids Gewicht (Kg)
AVFO 25/15	128	111	85	45	M12	Ø 11	0,8
AVFO 25/20	190	160	110	50	M16	Ø 12	1,1

VALVOLA DI SICUREZZA SAFETY VALVE SOUPAPE DE SÉCURITÉ SICHERHEITSVENTIL

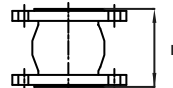
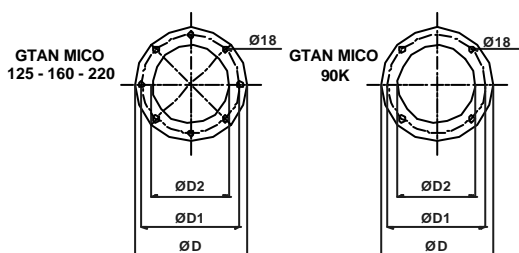


SILENZIATORI - SILENCERS SILENCIEUX - SCHALLDÄMPFER

Sigla Serial Sigle Bezeichnung	A	ØB	C	ØD	ØD1	ØD2	E	F
SLZT MI90	1050	Ø 250	125	Ø 190	Ø 150	Ø 90	800	125
SLZT MICO125	1210	Ø 350	200	Ø 240	Ø 200	Ø134,5	810	200
SLZT MICO 160	1220	Ø 450	160	Ø 265	Ø 225	Ø160,5	900	160
SLZT MICO 220	1220	Ø 450	160	Ø 320	Ø 280	Ø 221	900	160



GIUNTO ANTIVIBRANTE IN ASPIRAZIONE E/O MANDATA - INTAKE AND/OR DELIVERY VIBRATION-DAMPING COUPLINGS
MANCHONS ANTIVIBRATOIRES SUR L'ASOIRATION ET/OU LE REFOULEMENT - SCHWINGUNGSDAMPFENDE DICHTUNG BEIM EINLASS BZW. AUSLASS



Sigla Serial Sigle Bezeichnung	L	Ø D	ØD1	ØD2
GTAN MI90	130	Ø 190	Ø 150	Ø 90
GTAN MICO125	175	Ø 240	Ø 200	Ø134,5
GTAN MICO 160	180	Ø 265	Ø 225	Ø160,5
GTAN MICO 220	205	Ø 320	Ø 280	Ø 221



DIREZIONE UFFICI E PRODUZIONE



MAGAZZINO PRODOTTO



Ref: FIAT – AVO – ENGINEERING – MECO – FERRARI – PININFARINA – BERTONE – PIAGGIO – RENAULT – PEUGEOT – FATA GROUP – PIRELLI – MARELLI – MICHELIN – OLIVETTI – STAMPA – LAVAZZA – FERRERO – AERITALIA – VALEO – ITALIMPIANTI – MIROGLIO – GEC ALSTHOM – STEIN INDUSTRIES – ABB – EISEMANN – OLPIDURR – ELF ATOCHEM – PECHINEY – AIR LIQUIDE – SAINT GOBAIN – AIR INDUSTRIES SYSTEM – GEICO – DSD – CATERPILLAR – PROCTER & GAMBLER – GIAT INDUSTRIE



Via Reggio Calabria, 13 – Cascine Vica Rivoli (TO) Italia
 Tel: (+39) 011. 959.16.01 Fax: (+39) 011. 959.29.62
 E-mail : savio@savioclima.it http:// www.savioclima.it

